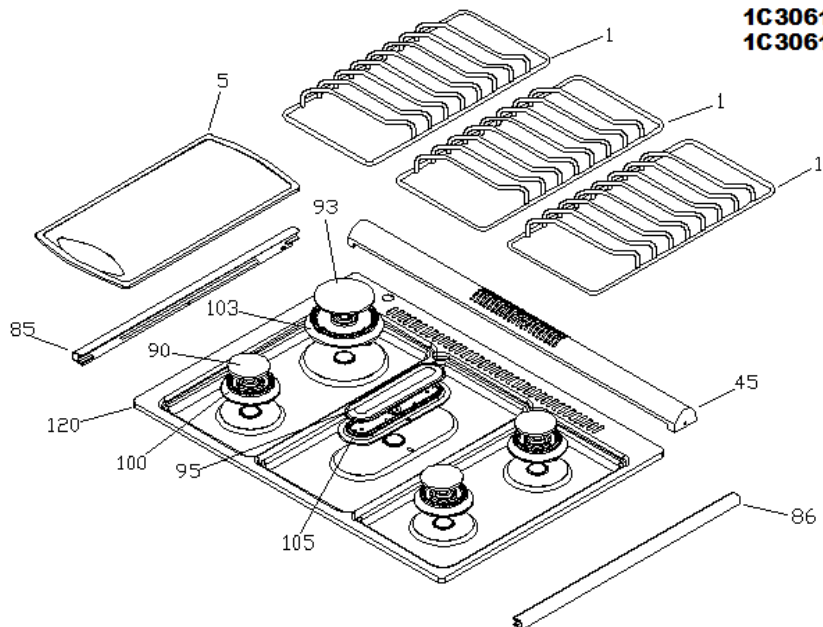
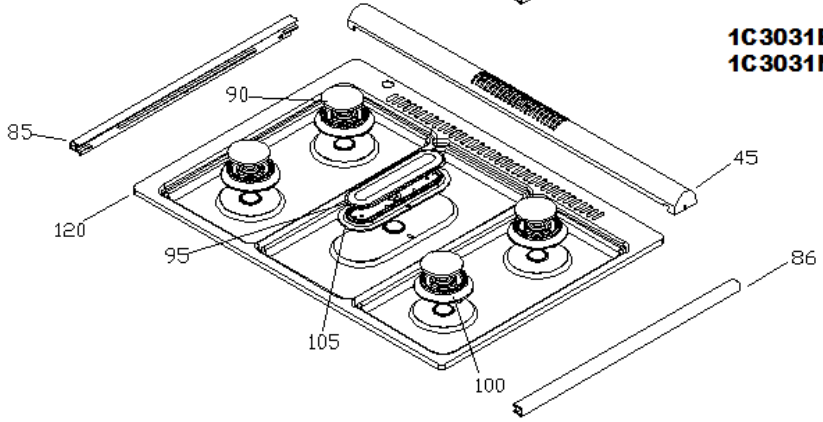


**1C3061NE0B**

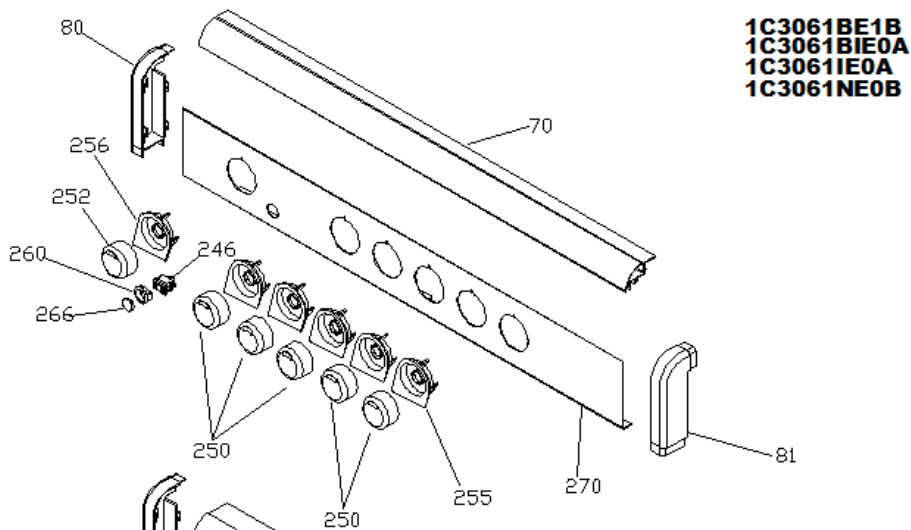
**1C3061BE1B  
1C3061BIE0A  
1C3061IE0A  
1C3061NE0B**



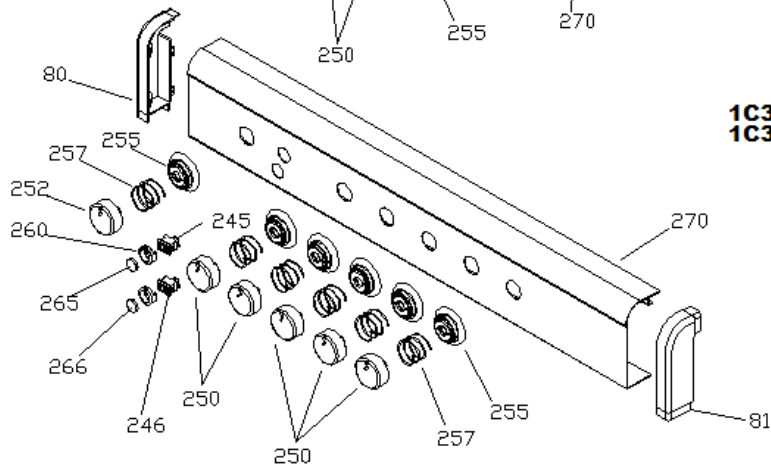
**1C3031BE1B  
1C3031NE0B**



**1C3061NE0B**



**1C3061BE1B**  
**1C3061BIE0A**  
**1C3061IE0A**  
**1C3061NE0B**



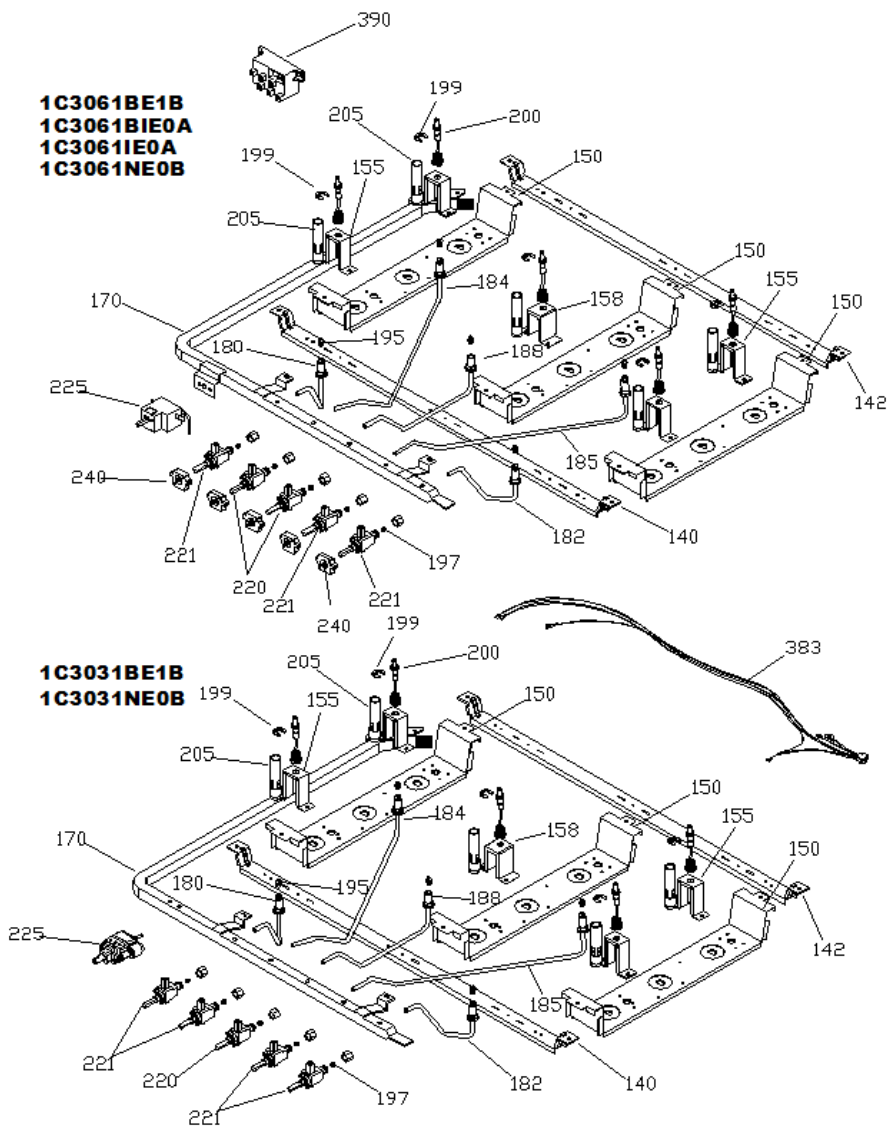
**1C3031BE1B**  
**1C3031NE0B**

Distribuidor Autorizado

**SurteRápido.com**

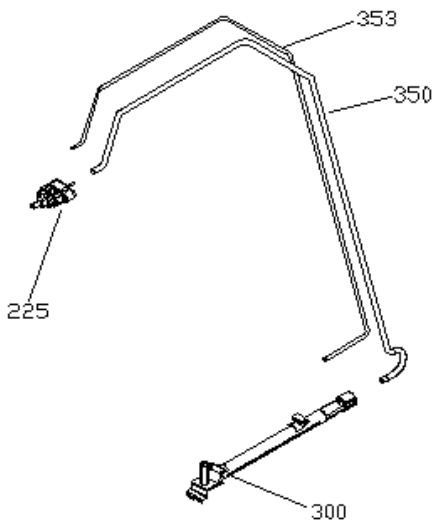
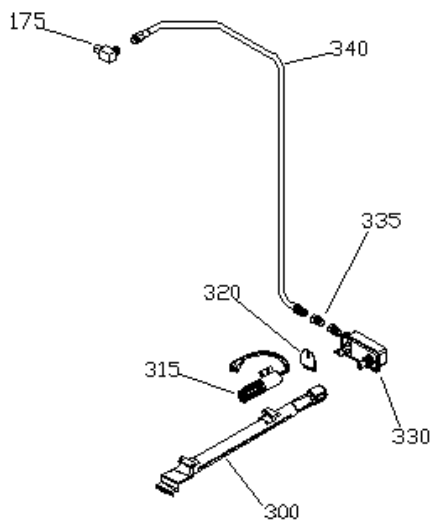
Venta de Refacciones  
Electrodomesticas

**1C3061NE0B**



**1C3061NE0B**

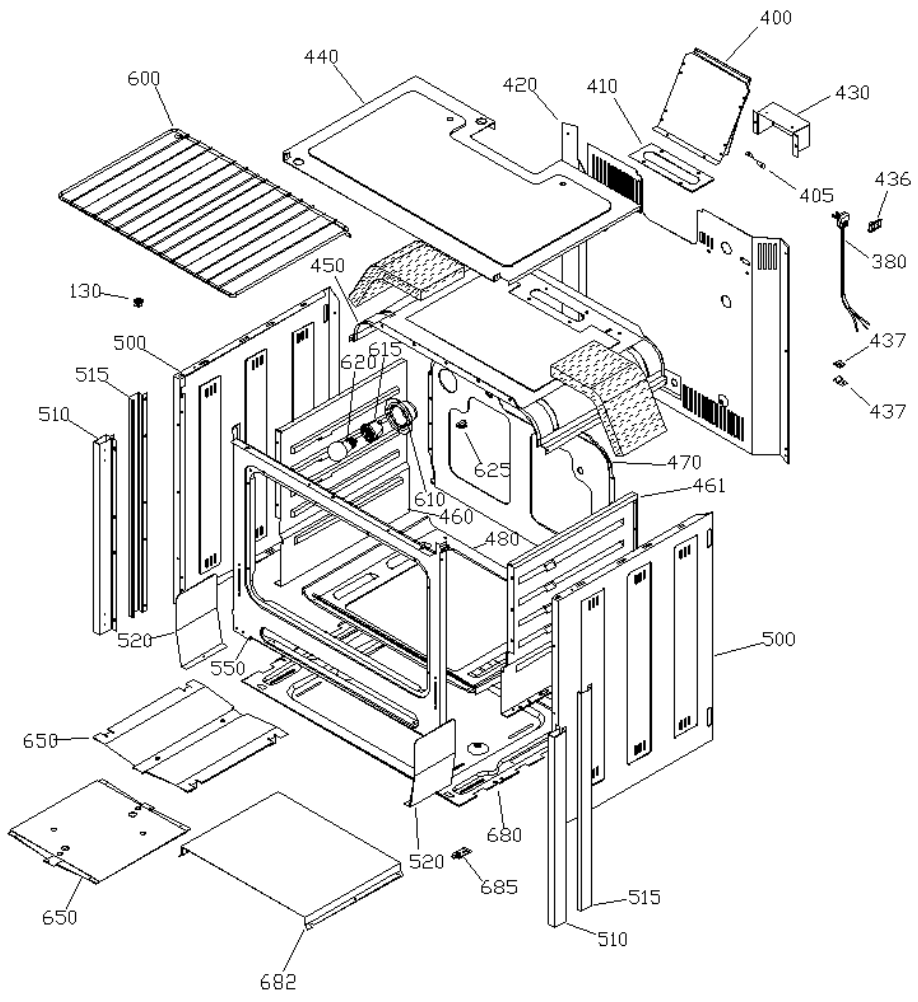
**1C3061BE1B**  
**1C3061BIE0A**  
**1C3061IE0A**  
**1C3061NE0A**



**1C3031BE1B**  
**1C3031NE0B**

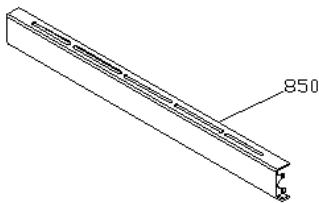
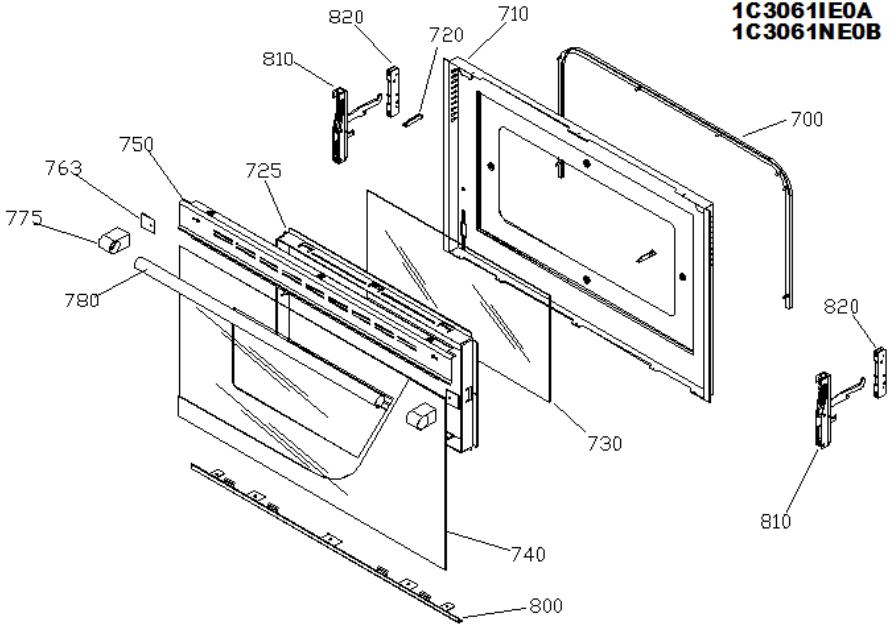
**1C3061NE0B**

- 1C3031BE1B**
- 1C3031NE0B**
- 1C3061BE1B**
- 1C3061BIE0A**
- 1C3061IE0A**
- 1C3061NE0B**



**1C3061NE0B**

- 1C3031BE1B**
- 1C3031NE0B**
- 1C3061BE1B**
- 1C3061B1E0A**
- 1C3061IE0A**
- 1C3061NE0B**



830. ENS. PUERTA HORNO  
 DOOR OVEN ASM.



1C3061NE0B

1	181D8651G001	PARRILLA SUPERIOR NGA.
5	181D7534P006	COMAL TEFLONIZADO
45	181D7575P002	MOLDURA CHIMENEA NGA.
70	181D7687P002	MOLDURA FRENTE PERILLAS NGO.
80	181D7590P002	REMATE FRONTAL IZQ. NEGRO
81	181D7590P005	REMATE FRONTAL DER. NEGRO
85	181D7583P008	MOLDURA HORIZONTAL IZQ. NGA.
86	181D7583P011	MOLDURA HORIZONTAL DER. NGA.
90	263B7045G001	TAPA QUEMADOR SUP. 3" (NGA.)
93	263B7046G001	TAPA QUEMADOR SUP. 4" NGA.
95	221C3576G001	TAPA QUEMADOR CENTRAL (NGA.)
100	181D7507P004	QUEMADOR SUPERIOR 3"
103	181D7527P003	QUEMADOR SUPERIOR 4"
105	181D7509P004	QUEMADOR SUPERIOR CENTRAL
120	181D8658P003	CUBIERTA SUPERIOR NGA.
130	245B1453P001	ESPACIADOR (GROMMET)
140	181D7582P001	SOPORTE TRANSVERSAL DEL.
142	181D7582P002	SOPORTE TRANSVERSAL POST.
150	181D7623P001	SOPORTE QUEMADORES
155	221C3538P001	SOPORTE BUJIA
158	221C3567P001	SOPORTE P/BUJIA CENTRAL
170	181D7537G003	TUBO DE VALVULAS
175	223C3334G001	CONECTOR TUBO DE VALVULAS
180	181D7540G001	TUBO QUEMADOR FRONTAL IZQ.
180	181D7540G001	TUBO QUEMADOR FRONTAL IZQ.
182	181D7539G001	TUBO QUEMADOR FRONTAL DER.
184	181D7547G003	TUBO QUEMADOR POST. IZQ.
185	181D7541G001	TUBO QUEMADOR POST. DER.
188	181D7538G002	TUBO QUEMADOR CENTRAL
195	221C2219P005	ESPREA GAS LP (AMARILLO)
197	245B1239P002	FERULA VALVULA QUEMADOR
199	263B6380P002	CLIP BUJIA
200	317B6260P001	BUJIA QUEMADOR SUPERIOR

200	317B6260P001	BUJIA QUEMADOR SUPERIOR
205	245B1877G001	REGULADOR DE AIRE
220	205C2033G004	VALVULA QUEMADOR 4"
220	205C2033G004	VALVULA QUEMADOR 4"
221	223C3369G001	VALVULA QUEMADOR 3"
221	223C3369G001	VALVULA QUEMADOR 3"
225	164D2793P001	TERMOSTATO
240	245B1859P001	INTERRUPTOR VALVULA QUEMADOR
246	181D7724P003	INTERRUPTOR LUZ HNO. (ALM.)
250	181D7626P001	PERILLA QUEMADOR NGA.
252	181D7626P005	PERILLA TERMOSTATO NGA.
255	181D7642P002	BABERO PERILLA QUEM FTAL NGO.
255	181D7642P005	BABERO PERILLA QUEM POST NGO.
255	181D7642P008	BABERO PERILLA QUEM CENT NGO.
255	181D7642P011	BABERO PERILLA TERMOST. BCO.
260	181D7726P002	BABERO INTERRUPTOR NGO.
266	221C3599P004	TAPA INTERRUPTOR FOCO NGA.
270	181D7685P003	FRENTE DE PERILLAS NGO.
300	181D7525G003	ENS.QUEMADOR HORNO
315	205C1398G003	ENCENDEDOR HORNO
315	205C1398G003	ENCENDEDOR HORNO
330	181D7757G001	VALVULA DE SEGURIDAD
335	221C3605P001	TUERCA C/FERULA INTEGRADA
340	181D7699G001	TUBO ALIM. VALVULA SEGURIDAD
380	183D5037G001	CORDON TOMACORRIENTE
383	181D7693G003	ARNES PRINCIPAL
390	221C3600P001	MODULO DE IGNICION
390	221C3600P001	MODULO DE IGNICION
400	164D1884G001	CHIMENEA ENSAMBLE
405	245B1413P001	REFUERZO CHIMENEA
410	245B1417P001	EMPAQUE CHIMENEA
420	181D7551P002	RESPALDO ESTUFA 30"
430	221C3507P001	CUBIERTA MODULO DE IGNICION
436	245B1547P001	ABRAZADERA CABLE
440	181D7661P003	PROTECTOR SUPERIOR
450	181D7511P003	TECHO HORNO PIROLITICO 30"
460	181D7514P004	LATERAL HORNO CATALITICO IZQ.
461	181D7514P003	LATERAL HORNO CATALITICO DER.



470	181D7550P006	RESPALDO HORNO CATALITICO 30"
480	181D8617G001	PISO DE HORNO SUB-ENS.
500	181D7510P001	LATERAL ESTUFA
510	181D7591P002	MOLDURA VERTICAL NGA.
515	181D7698P002	COMPLEMENTO MOLDURA VERT. NGA
520	221C3572P001	PROTECTOR BISAGRA
550	181D7553G001	MARCO HORNO ENS. 30"
600	181D7571P001	PARRILLA HORNO 30"
610	205C1328P001	BASE P/SOCKET
615	205C1329P001	SOCKET
620	245B1330P001	FOCO 40W, 127V.
625	205C1672P001	CLIP TUBO CAPILAR
650	183D5415P001	DEFLECTOR HORNO
680	181D7554P001	PISO ESTUFA 30"
682	221C3504P001	DEFLECTOR PISO ESTUFA
685	205C1399P001	CONTRA PATA NIVELADORA
700	221C3524G001	SELLO P/PUERTA HORNO 30"
710	181D7504P001	CONTRAPUERTA HORNO 30"
720	245B1214P001	ESPACIADOR PUERTA
725	221C3580G001	SEPARADOR INTERIOR CRISTAL
730	221C3575P001	VIDRIO VENTANA PTA. HORNO
740	181D7790P001	VIDRIO PUERTA HORNO NGO.
750	221C3588G001	MOLDURA SUPERIOR PTA. NGA.
763	263B7055P001	PLANTILLA P/JALADERA (NGA.)
775	181D7690P001	SOPORTE JALADERA TUB. NGA.
780	181D7769P005	JALADERA TUBULAR NGA.
800	181D7560P001	MOLDURA INFERIOR PTA. NGA.
810	221C3562G001	BISAGRA PUERTA HORNO ENS.
820	263B7040G001	CONTRA BISAGRA
850	181D7564P001	FALDON CURVO NGO.