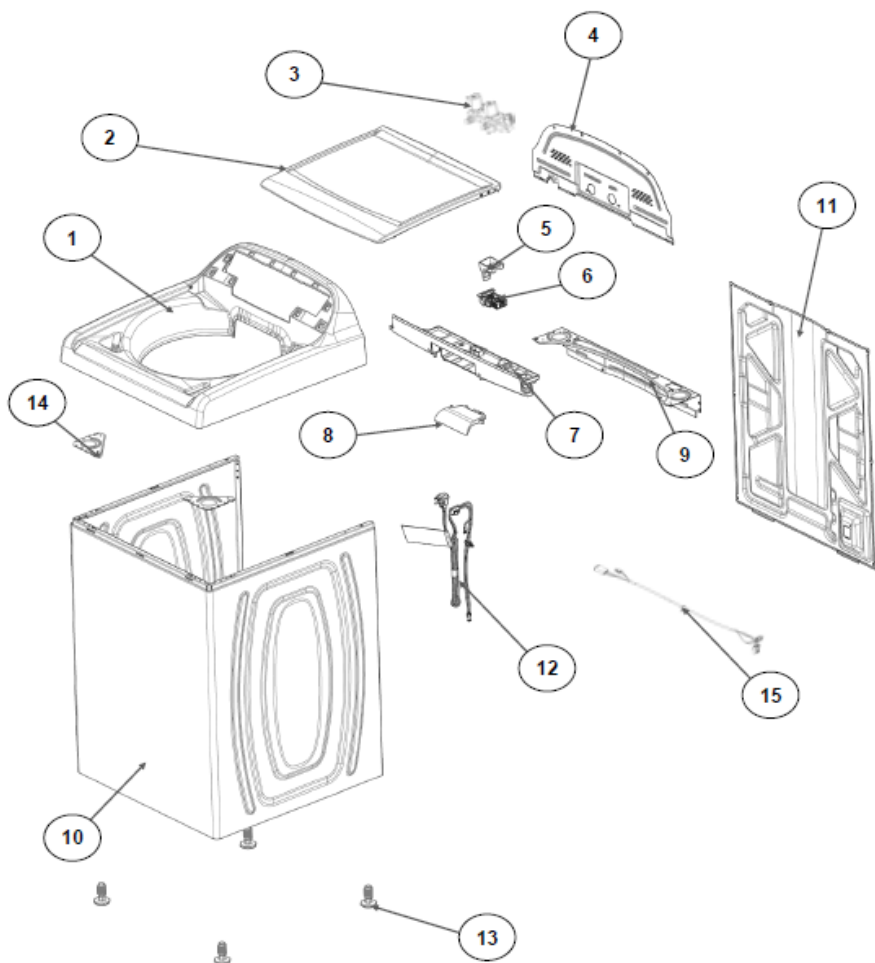


8MWTW1509CQ0 GABINETE

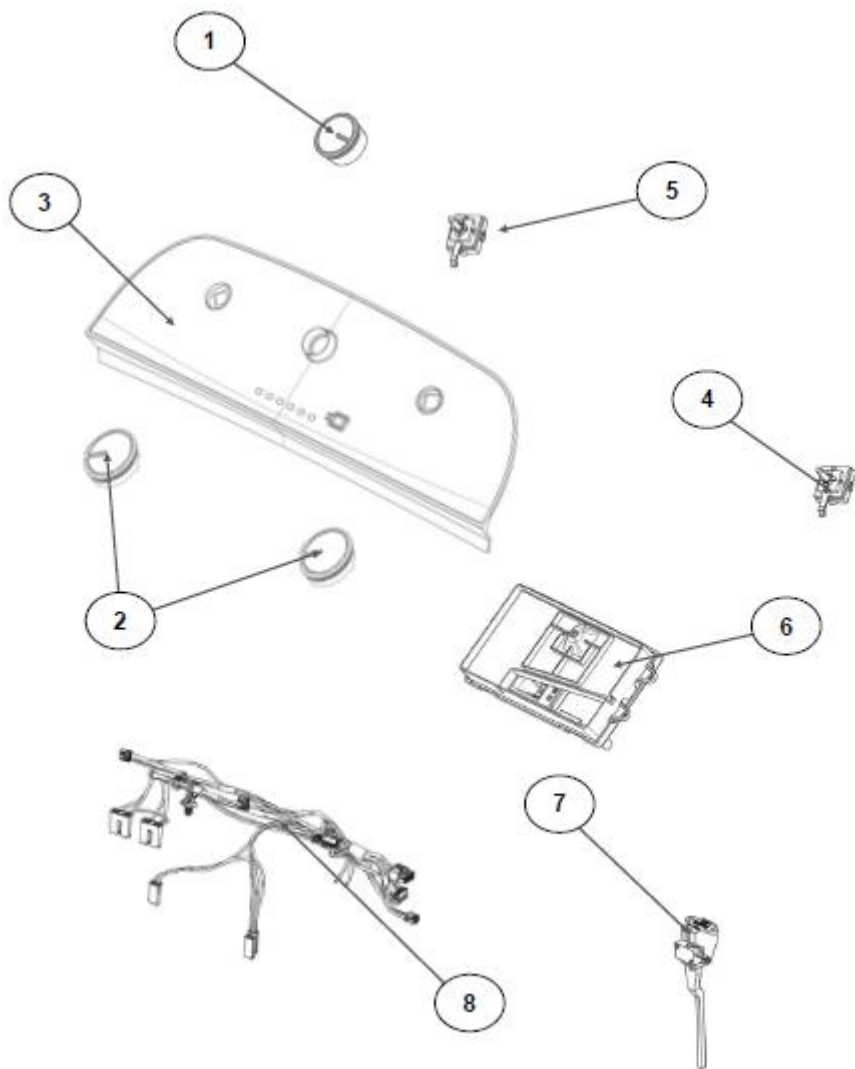




8MWTW1509CQ0 GABINETE

1	W10521804	PANEL SUPERIOR
2	W10522508	TAPA
3	W10530081	VÁLVULA DE LLENADO
4	W10587506	CUBIERTA TRASERA, PANEL
5	W10666092	GANCHO CANDADO, TAPA
6	W10547392	CANDADO, TAPA
7	W10515799	SOPORTE, CUBIERTA
8	W10530085	DISTRIBUIDOR DE AGUA
9	W10515817	CANAL, TRASERO
10	****	GABINETE
11	****	CUBIERTA, GABINETE
12	W10573294	CABLE TOMACORRIENTE
13	W10556332	PATA NIVELADORA
14	W10515815	ESCUDETE
15	W10573312	ARNÉS, CANDADO PUERTA

8MWTW1509CQ0 TABLERO

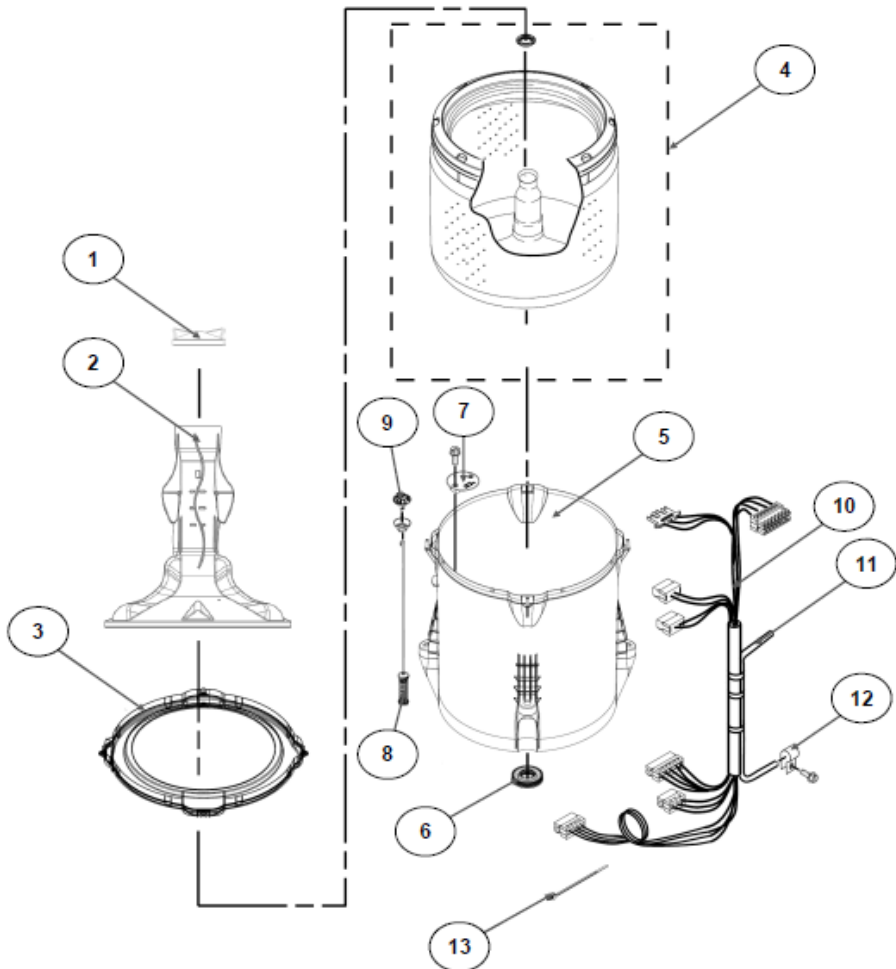




8MWTW1509CQ0 TABLERO

1	W10579297	PERILLA, TIMER
2	W10547730	PERILLA, ENCODER
3	W10676106	FASCIA, PANEL
4	W10414398	ENCODER, 4 POSICIONES
5	W10414397	ENCODER, 3 POSICIONES
6	W10686372	TARJETA CONTROL
7	W10531662	SWITCH DESBALANCE
8	W10547736	ARNÉS

8MWTW1509CQ0 TINAS

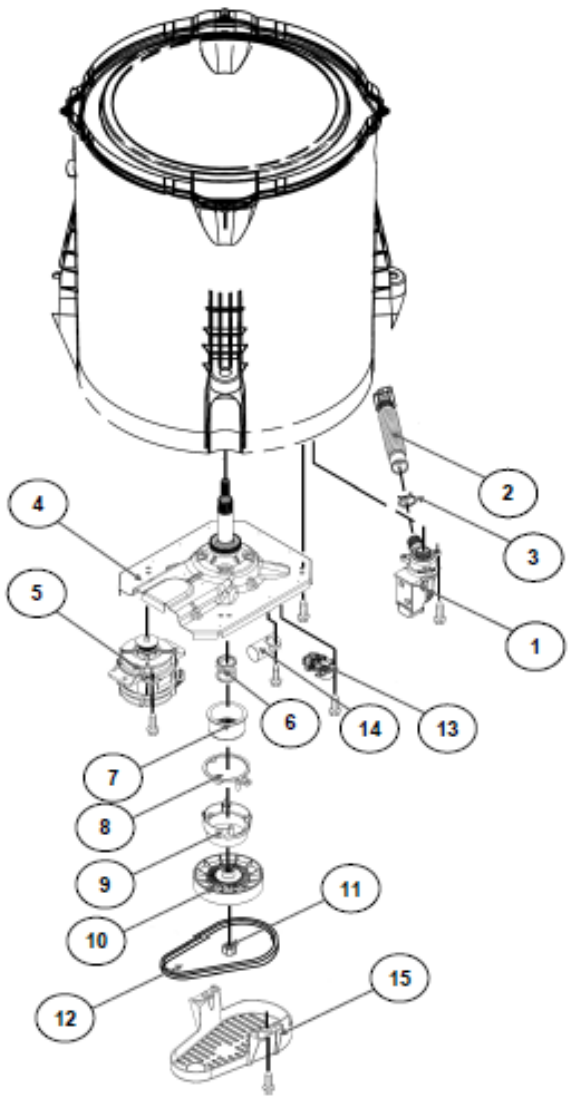




8MWTW1509CQ0 TINAS

1	W10589573	TAPA AGITADOR
2	W10531691	AGITADOR
3	W10516246	ARO, CESTA
4	W10515715	CANASTA, ENSAMBLE
5	W10532537	TINA
6	W10006371	SELLO, TINA
7	W10215093	FILTRO, BOMBA DE DRENADO
8	W10257088	SUSPENSIÓN, TINA
9	W10560146	RUEDA, SUSPENSIÓN
10	W10547738	ARNÉS INFERIOR
11	W10429300	MANGUERA, SWITCH DE PRESIÓN
12	8317496	ABRAZADERA
13	W10339879	ATADURA CABLE

8MWTW1509CQ0 TRANSMISION





8MWTW1509CQ0 TRANSMISION

1	W10465543	BOMBA DE DRENADO, ENSAMBLE
2	W10444123	MANGUERA, BOMBA DE DRENADO
3	8317496	ABRAZADERA
4	W10628823	TRANSMISIÓN, ENSAMBLE
5	W10559035	MOTOR
6	W10326374	RESORTE, SPLUTCH
7	W10006352	DESLIZADOR, SPLUTCH
8	W10006353	ANILLO DE LEVA, SPLUTCH
9	W10006354	LEVA, SPLUTCH
10	W10536113	POLEA
11	W10163336	TUERCA, POLEA
12	W10006384	BANDA, MOTOR
13	W10538766	ACTUADOR
14	W10390451	CAPACITOR, MOTOR
15	W10550173	CUBIERTA, MOTOR