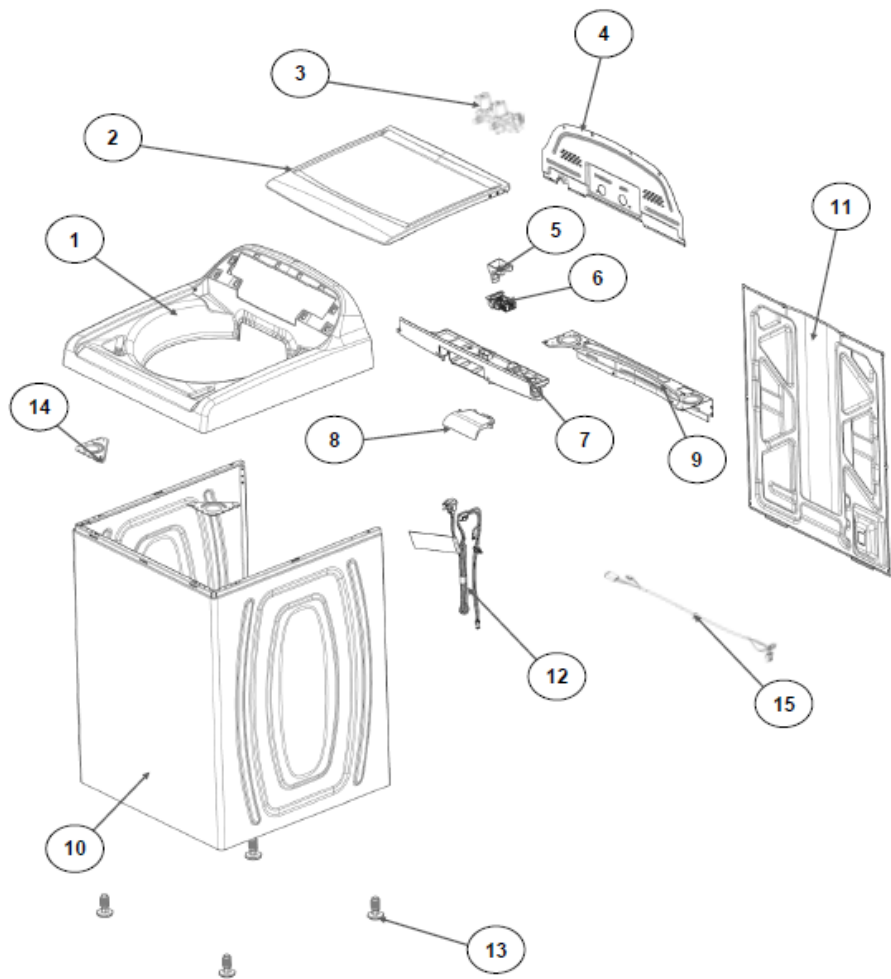


8MWTW1600CM0 GABINETE

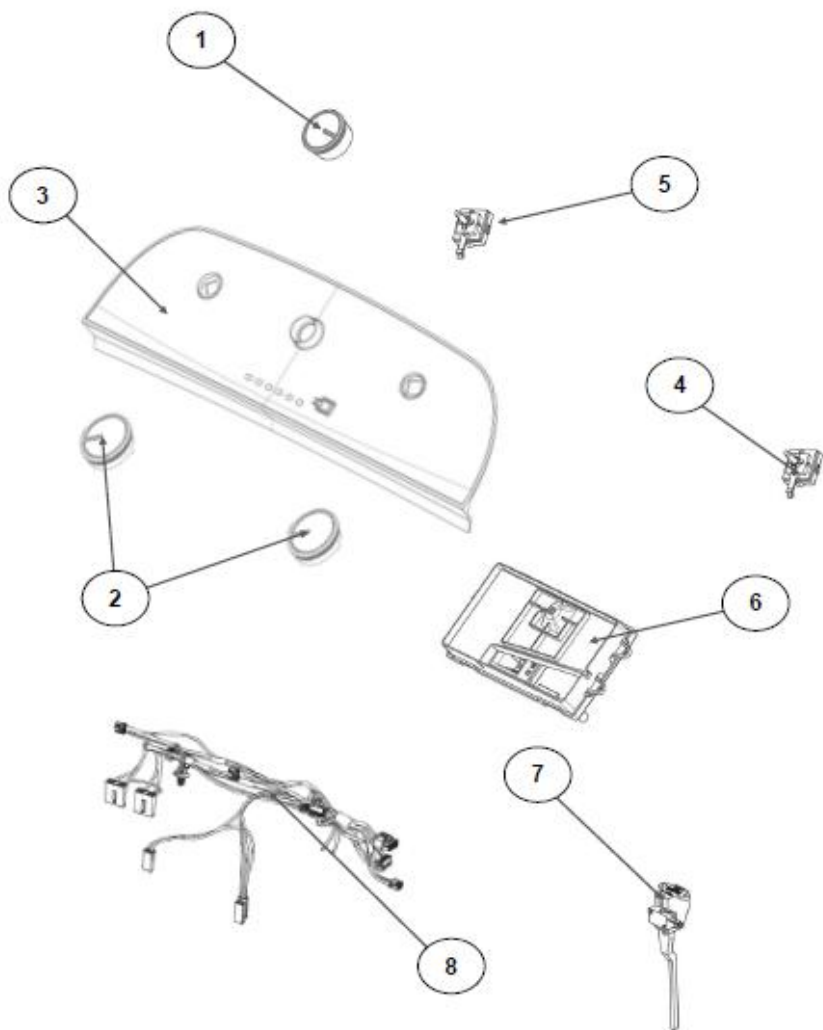




8MWTW1600CM0 GABINETE

1	W10521804	PANEL SUPERIOR
2	W10522508	TAPA
3	W10530081	VÁLVULA DE LLENADO
4	W10587506	CUBIERTA TRASERA, PANEL
5	NO SERVICIABLE	GANCHO CANDADO, TAPA
6	W10547392	CANDADO, TAPA
7	W10515799	SOPORTE, CUBIERTA
8	W10530085	DISTRIBUIDOR DE AGUA
9	W10515817	CANAL, TRASERO
10	NO SERVICIABLE	GABINETE
11	NO SERVICIABLE	CUBIERTA, GABINETE
12	W10573294	CABLE TOMACORRIENTE
13	W10556332	PATA NIVELADORA
14	W10515815	ESCUDETE
15	W10573312	ARNÉS, CANDADO PUERTA

8MWTW1600CM0 TABLERO

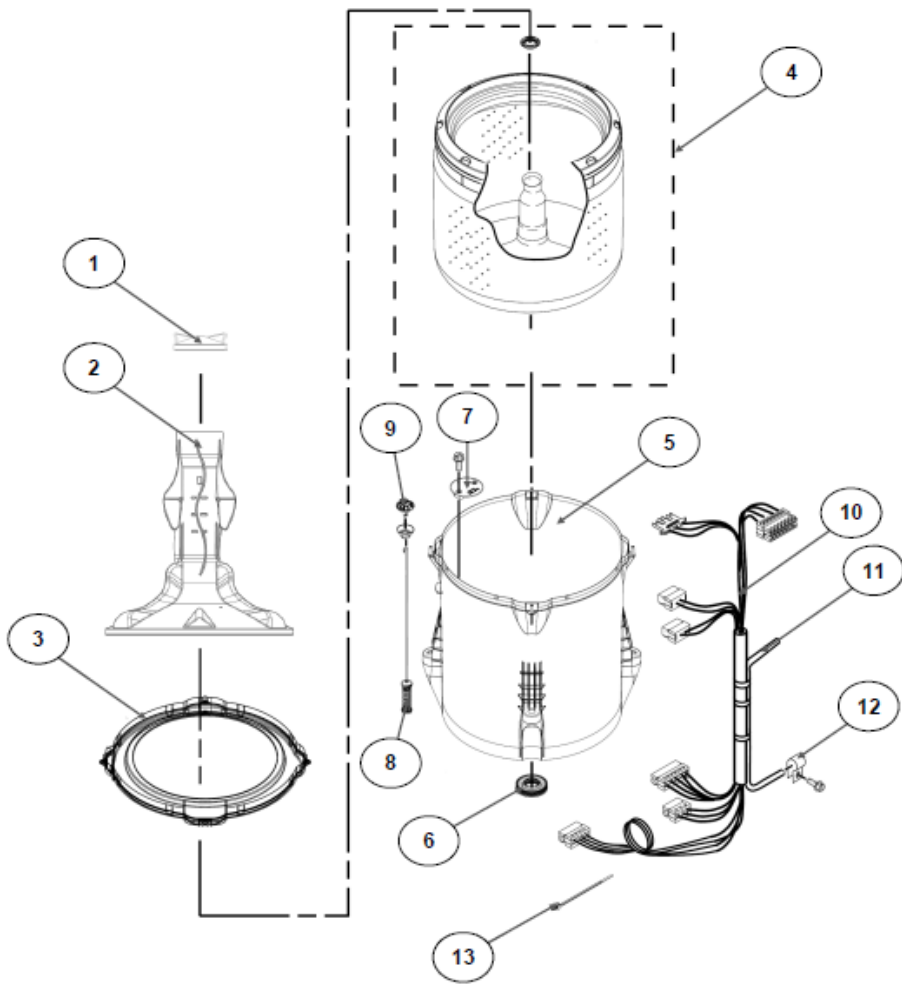




8MWTW1600CM0 TABLERO

1	W10579297	PERILLA, TIMER
2	W10547730	PERILLA, ENCODER
3	W10561037	FASCIA, PANEL
4	W10414398	ENCODER, 4 POSICIONES
5	W10414397	ENCODER, 3 POSICIONES
6	W10674961	TARJETA CONTROL
7	W10531662	SWITCH DESBALANCE
8	W10547736	ARNÉS

8MWTW1600CM0 TINAS

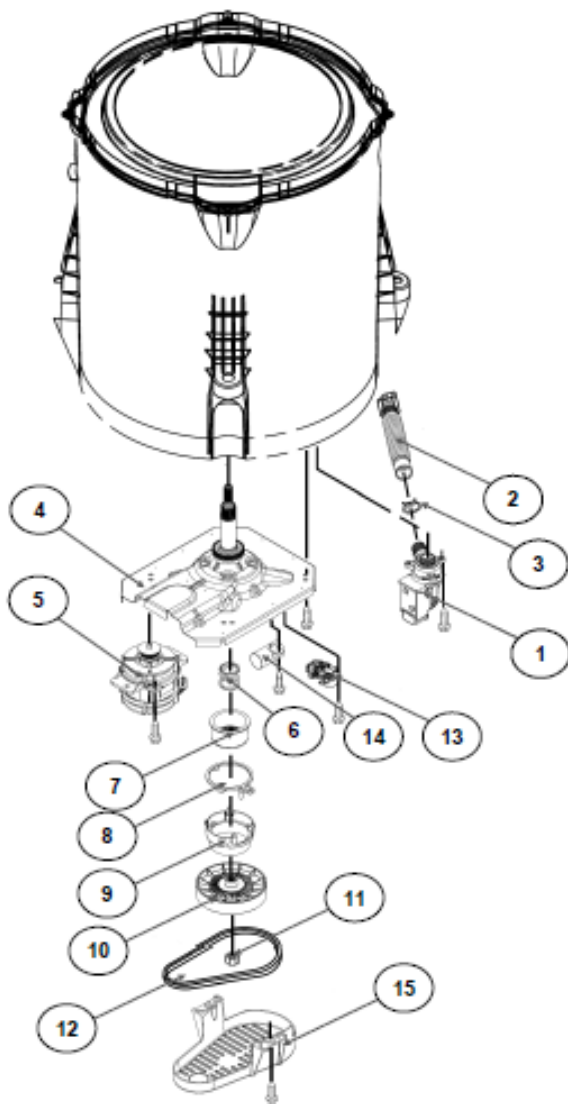




8MWTW1600CM0 TINAS

1	W10589573	TAPA AGITADOR
2	W10531691	AGITADOR
3	W10516246	ARO, CESTA
4	W10515715	CANASTA, ENSAMBLE
5	W10532537	TINA
6	W10006371	SELLO, TINA
7	W10215093	FILTRO, BOMBA DE DRENADO
8	W10257088	SUSPENSIÓN, TINA
9	W10560146	RUEDA, SUSPENSIÓN
10	W10547738	ARNÉS INFERIOR
11	W10429300	MANGUERA, SWITCH DE PRESIÓN
12	8317496	ABRAZADERA
13	W10339879	ATADURA CABLE

8MWTW1600CM0 TRANSMISION





8MWTW1600CM0 TRANSMISION

1	W10465543	BOMBA DE DRENADO, ENSAMBLE
2	W10444123	MANGUERA, BOMBA DE DRENADO
3	8317496	ABRAZADERA
4	W10628823	TRANSMISIÓN, ENSAMBLE
5	W10559035	MOTOR
6	W10326374	RESORTE, SPLUTCH
7	W10006352	DESLIZADOR, SPLUTCH
8	W10006353	ANILLO DE LEVA, SPLUTCH
9	W10006354	LEVA, SPLUTCH
10	W10536113	POLEA
11	W10163336	TUERCA, POLEA
12	W10006384	BANDA, MOTOR
13	W10538766	ACTUADOR
14	W10390451	CAPACITOR, MOTOR
15	W10550173	CUBIERTA, MOTOR