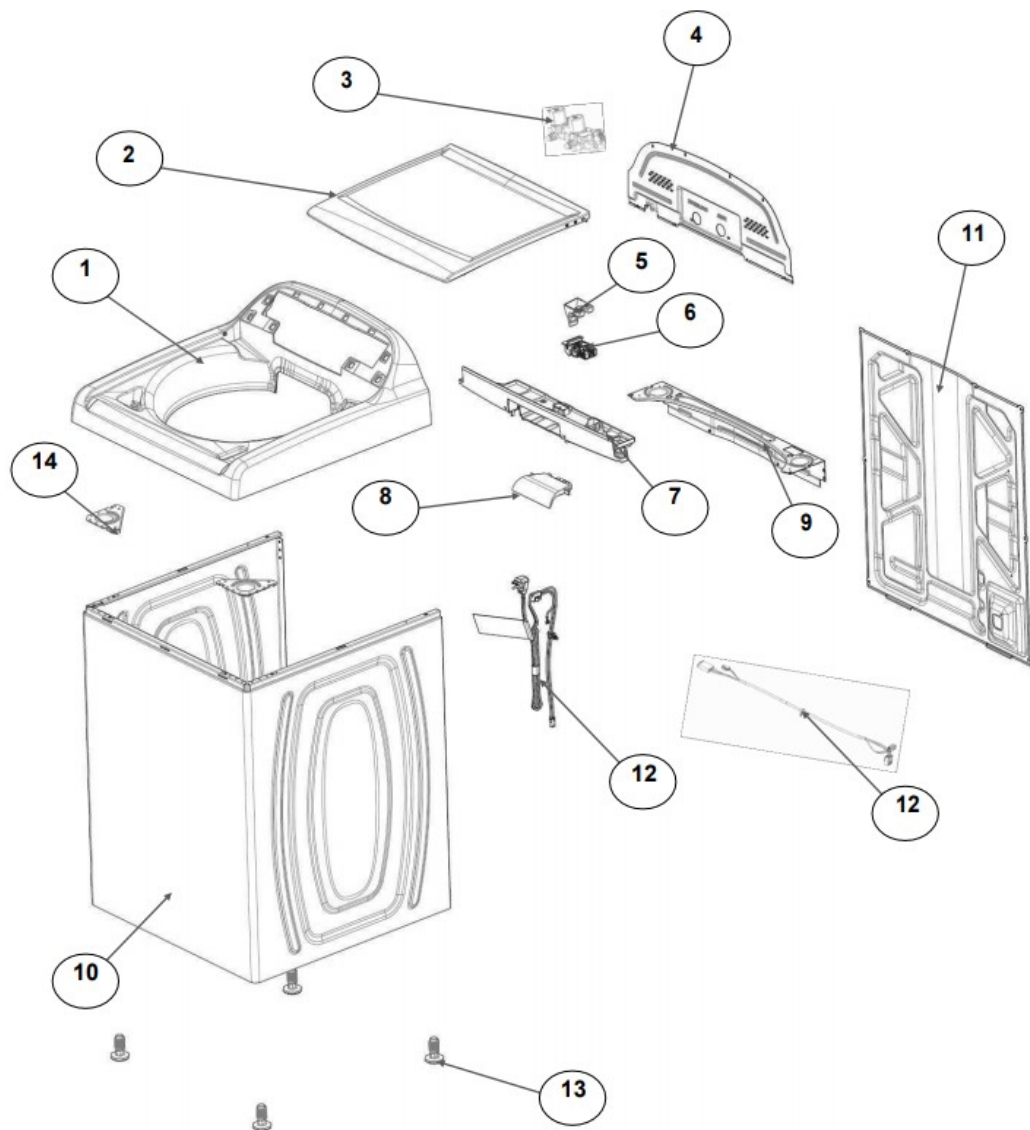


Distribuidor Autorizado

SurteRápido.com

Venta de Refacciones
Electrodomesticas

Lavadora Whirlpool 8MWTW1605CM0



Distribuidor Autorizado

SurteRápido.com

Venta de Refacciones
Electrodomesticas



Lavadora Whirlpool 8MWTW1605CM0

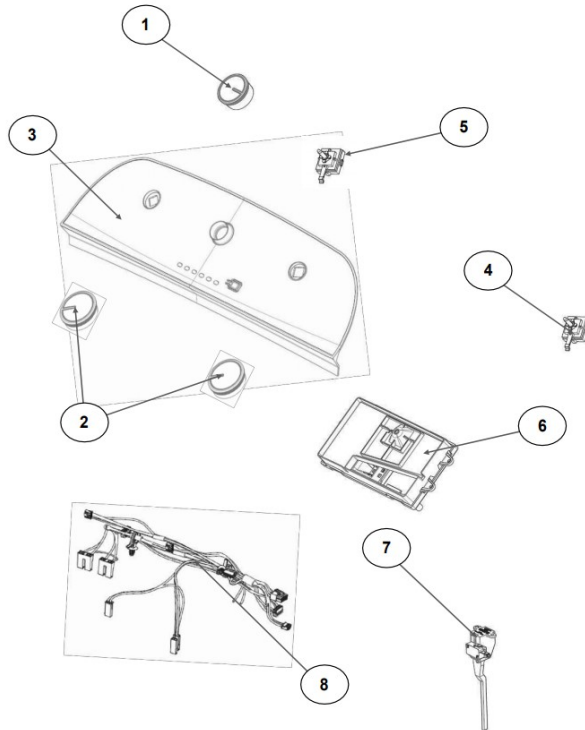
| No.Ilus. | DESCRIPCIÓN | Cant. | No. de Parte |
|-----------------|-------------------------|--------------|---------------------|
| 1 | Panel Superior | 1 | W10521804 |
| 2 | Tapa | 1 | W10522506 |
| 3 | Válvula de Llenado | 1 | W10530081 |
| 4 | Cubierta trasera, Panel | 1 | W10587506 |
| 5 | Gancho Candado, Tapa | | No Servicialable |
| 6 | Candado, Tapa | 1 | W10547392 |
| 7 | Soporte, Cubierta | 1 | W10515799 |
| 8 | Distribuidor de Agua | 1 | W10530085 |
| 9 | Canal, Trasero | 1 | W10515817 |
| 10 | Gabinete | | No Servicialable |
| 11 | Cubierta, Gabinete | | No Servicialable |
| 12 | Cable Tomacorriente | 1 | W10573294 |
| 13 | Pata Niveladora | 4 | W10556332 |
| 14 | Escudete | 2 | W10515815 |
| 15 | Arnés, Candado Puerta | 1 | W10573312 |
| 16 | Placa Marca | 1 | W10393264 |

Distribuidor Autorizado

SurteRápido.com

Venta de Refacciones
Electrodomesticas

Lavadora Whirlpool 8MWTW1605CM0



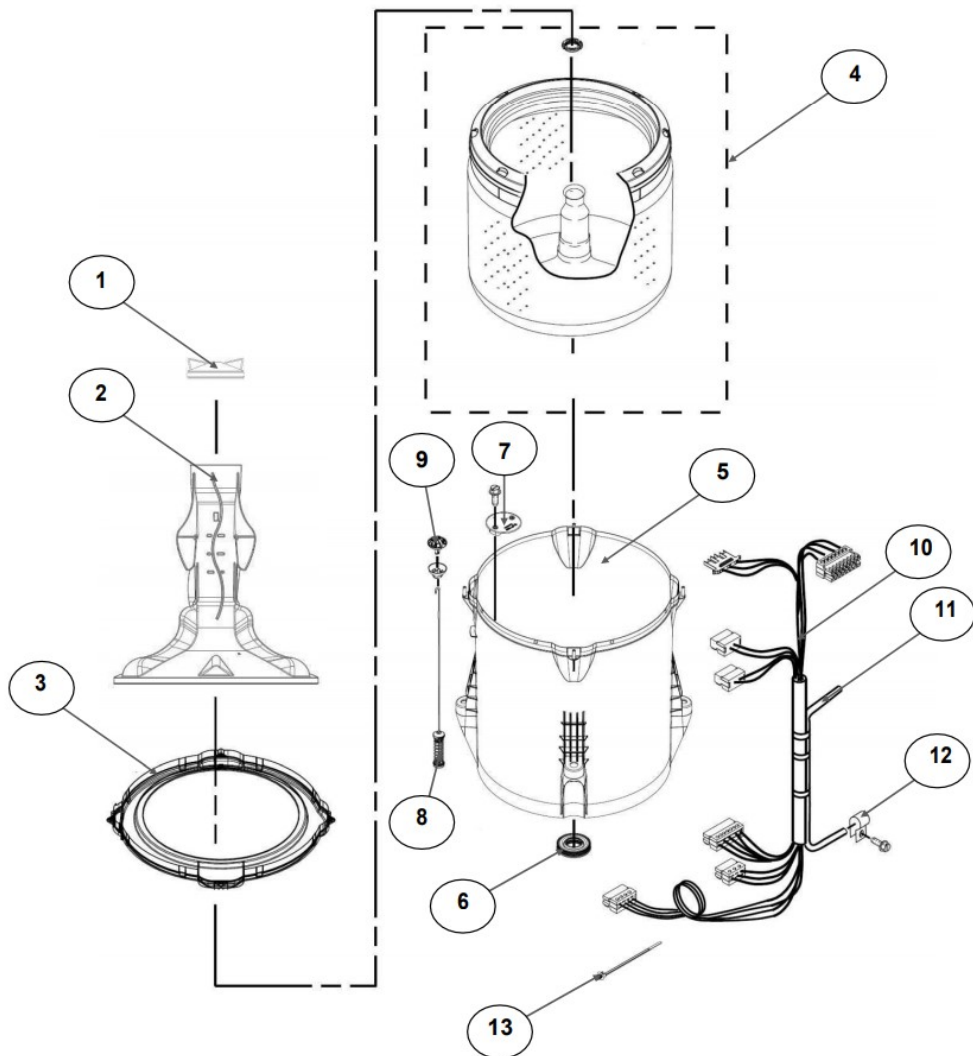
| No. Ilus. | DESCRIPCIÓN | Cant. | No. de Parte |
|-----------|-----------------------|-------|--------------|
| 1 | Perilla, Timer | 1 | W10579297 |
| 2 | Perilla, Encoder | 2 | W10547730 |
| 3 | Fascia, Panel | 1 | W10547726 |
| 4 | Encoder, 4 posiciones | 1 | W10414398 |
| 5 | Encoder, 3 posiciones | 1 | W10414397 |
| 6 | Tarjeta Control | 1 | W10788359 |
| 7 | Switch Desbalance | 1 | W10531662 |
| 8 | Arnés | 1 | W10547736 |

Distribuidor Autorizado

SurteRápido.com

Venta de Refacciones
Electrodomesticas

Lavadora Whirlpool 8MWTW1605CM0



Distribuidor Autorizado

SurteRápido.com

Venta de Refacciones
Electrodomesticas



Lavadora Whirlpool 8MWTW1605CM0

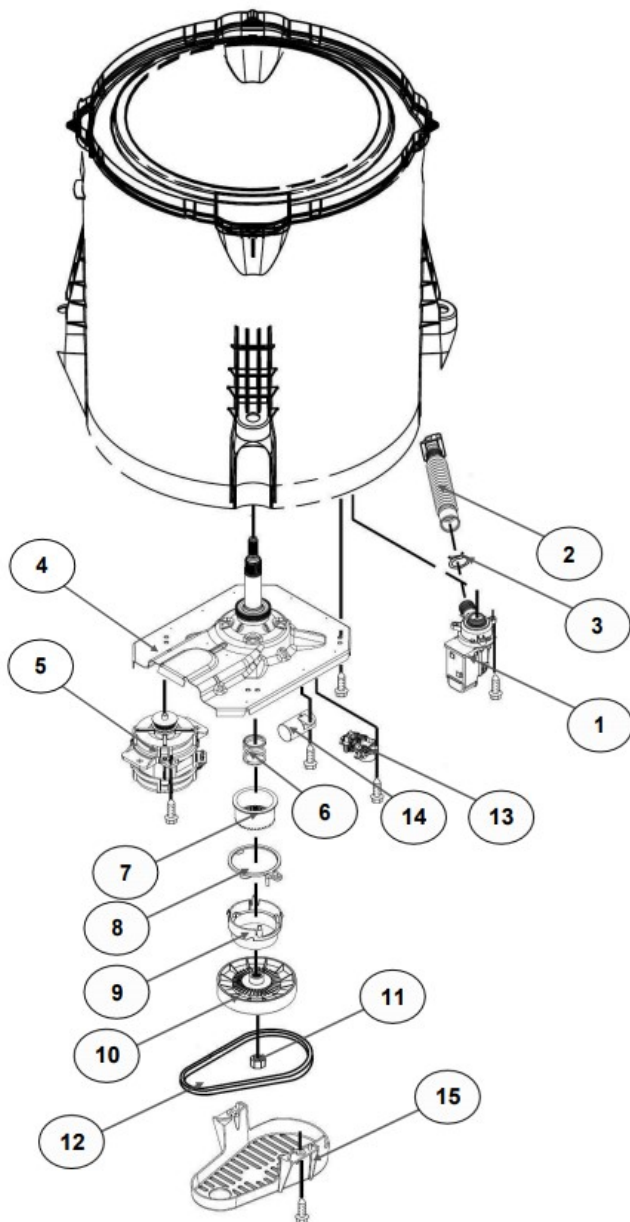
| No.Ilus. | DESCRIPCIÓN | Cant. | No. de Parte |
|-----------------|-----------------------------|--------------|---------------------|
| 1 | Tapa Agitador | | No Servicialable |
| 2 | Agitador | 1 | W10531691 |
| 3 | Aro, Cesta | 1 | W10516246 |
| 4 | Canasta, Ensamble | 1 | W10515715 |
| 5 | Tina | 1 | W10532537 |
| 6 | Sello, Tina | 1 | W10006371 |
| 7 | Filtro, Bomba de Drenado | 1 | W10215093 |
| 8 | Suspensión, Tina | 4 | W10257088 |
| 9 | Rueda, Suspensión | 4 | W10560146 |
| 10 | Arnés Inferior (4 pines) | 1 | W10547738 |
| | Arnés Inferior (6 pines) | 1 | W10919335 |
| 11 | Manguera, Switch de Presión | 1 | W10429300 |
| 12 | Abrazadera | 1 | 8317496 |
| 13 | Atadura Cable | 1 | W10339879 |

Distribuidor Autorizado

SurteRápido.com

Venta de Refacciones
Electrodomesticas

Lavadora Whirlpool 8MWTW1605CM0



Distribuidor Autorizado

SurteRápido.com

Venta de Refacciones
Electrodomesticas

Lavadora Whirlpool 8MWTW1605CM0

| No.Illus. | DESCRIPCIÓN | Cant. | No. de Parte |
|------------------|-----------------------------------|--------------|---------------------|
| 1 | Bomba de Drenado, Ensamble | 1 | W10465543 |
| 2 | Manguera, Bomba de Drenado | 1 | W10444123 |
| 3 | Abrazadera | 1 | 8317496 |
| 4 | Transmisión, Ensamble | 1 | W10628823 |
| | Transmisión, (Con rinpara sensor) | 1 | W10715767 |
| 5 | Motor | 1 | W10559035 |
| 6 | Resorte, Splutch | 1 | W10326374 |
| 7 | Deslizador, Splutch | 1 | W10006352 |
| 8 | Anillo de Leva, Splutch | 1 | W10006353 |
| 9 | Leva, Splutch | 1 | W10006354 |
| 10 | Polea | 1 | W10536113 |
| 11 | Tuerca, Polea | 1 | W10163336 |
| 12 | Banda, Motor | 1 | W10006384 |
| 13 | Actuador (4 pines) | 1 | W10538766 |
| | Actuador (6 pines) | 1 | W10815026 |
| 14 | Capacitor, Motor | 1 | W10390451 |
| 15 | Cubierta, Motor | 1 | W10550173 |

Transmisión con **Speed Wheel**
(Rin para sensor)

