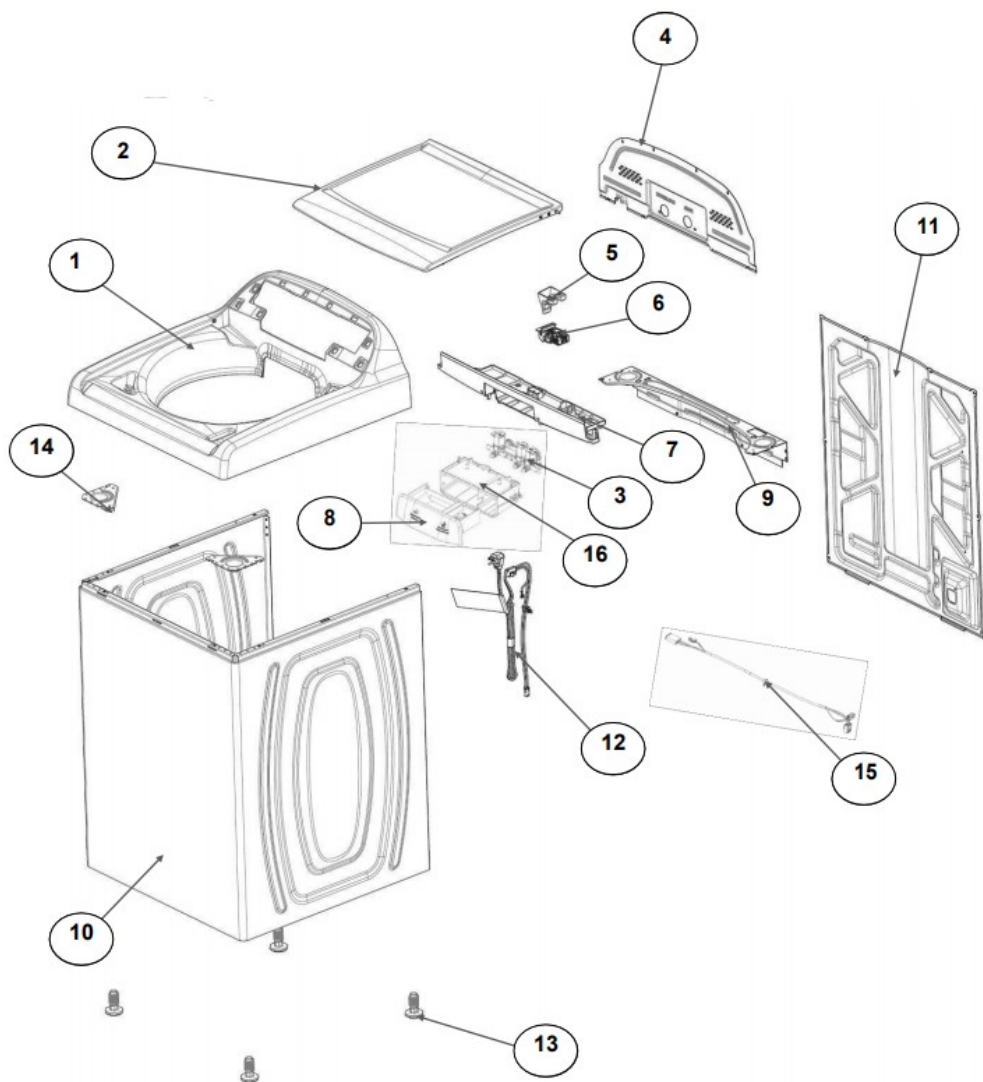


Distribuidor Autorizado

SurteRápido.com

Venta de Refacciones  
Electrodomesticas

# Lavadora Whirlpool 8MWTW1611E1



Distribuidor Autorizado

**SurteRápido.com**

Venta de Refacciones  
Electrodomesticas



## Lavadora Whirlpool 8MWTW1611E11

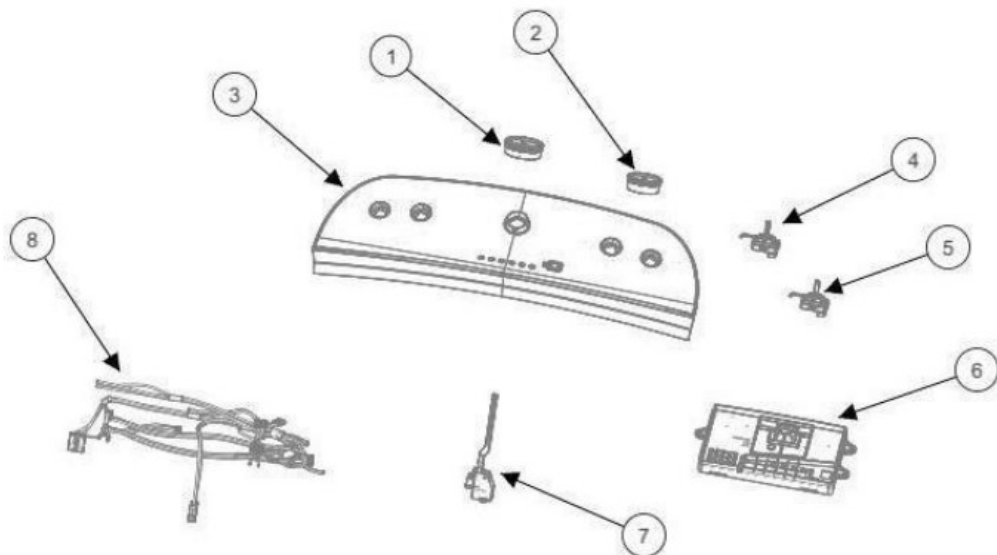
<b>No.Ilus.</b>	<b>DESCRIPCIÓN</b>	<b>Cant.</b>	<b>No. de Parte</b>
<b>1</b>	Panel Superior	1	W11117932
<b>2</b>	Tapa	1	W10522508
<b>3</b>	Válvula de Llenado	1	W10894041
<b>4</b>	Cubierta trasera, Panel	1	W10515818
<b>5</b>	Gancho Candado, Tapa	1	W10666092
<b>6</b>	Candado, Tapa	1	W10707441
<b>7</b>	Soporte, Cubierta	1	W10515799
<b>8</b>	Dispensador	1	W10783277
<b>9</b>	Canal, Trasero	1	W10515817
<b>10</b>	Gabinete		No Servicable
<b>11</b>	Cubierta, Gabinete		No Servicable
<b>12</b>	Cable Tomacorriente	1	W11099722
<b>13</b>	Nivelador individual	1	WPW10556332
<b>14</b>	Escudete	2	No Servicable
<b>15</b>	Arnés, Candado Puerta	1	W10715340
<b>16</b>	Soporte, Dispensador	1	W10783760

Distribuidor Autorizado

**SurteRápido.com**

Venta de Refacciones  
Electrodomesticas

## Lavadora Whirlpool 8MWTW1611E1



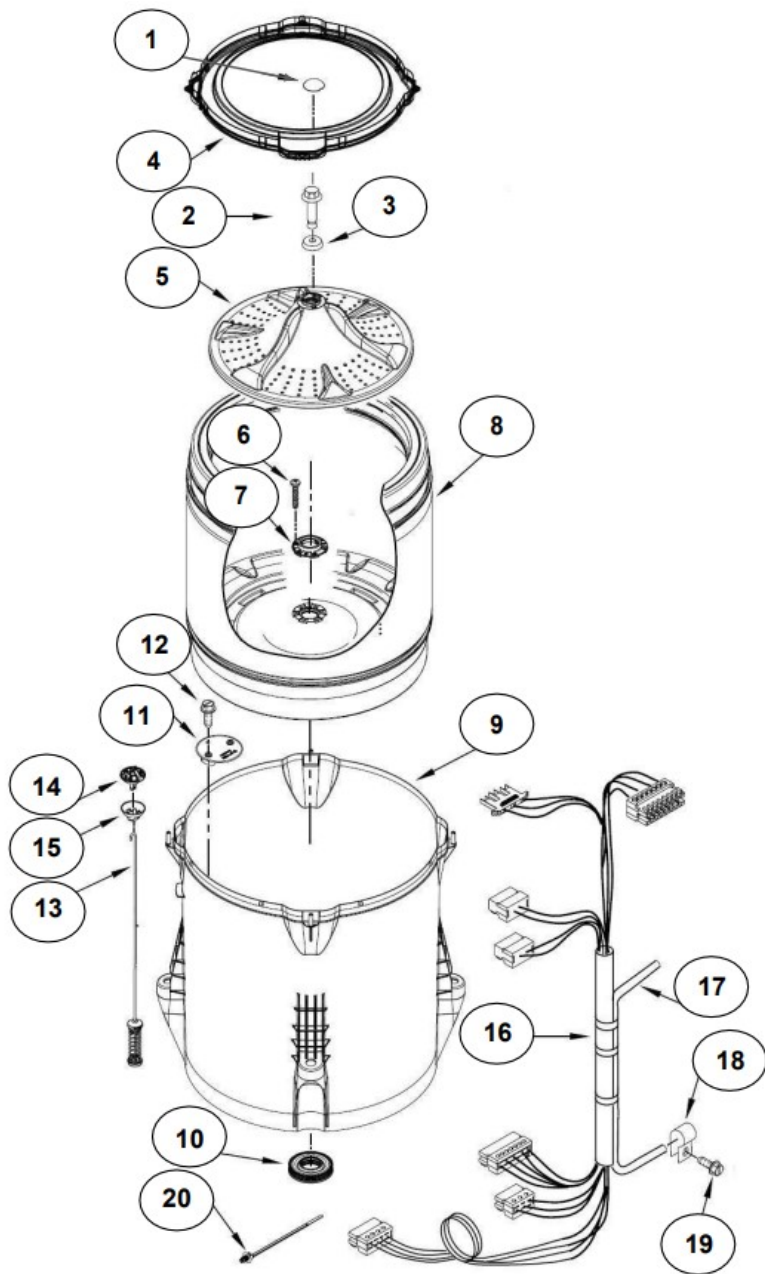
No. Ilus.	DESCRIPCIÓN	Cant.	No. de Parte
1	Perilla, Timer	1	W10875178
2	Perilla, Encoder	4	W10875173
3	Fascia, Panel	1	W11084553
4	Encoder 4Pos	3	WPW10414398
5	Encoder 2Pos	1	W11168256
6	Tarjeta Control	1	W11179252
7	Switch Nivelador	1	W10531662
8	Arnés	1	W10715337

Distribuidor Autorizado

SurteRápido.com

Venta de Refacciones  
Electrodomesticas

# Lavadora Whirlpool 8MWTW1611E1



Distribuidor Autorizado

**SurteRápido.com**

Venta de Refacciones  
Electrodomesticas



## Lavadora Whirlpool 8MWTW1611E11

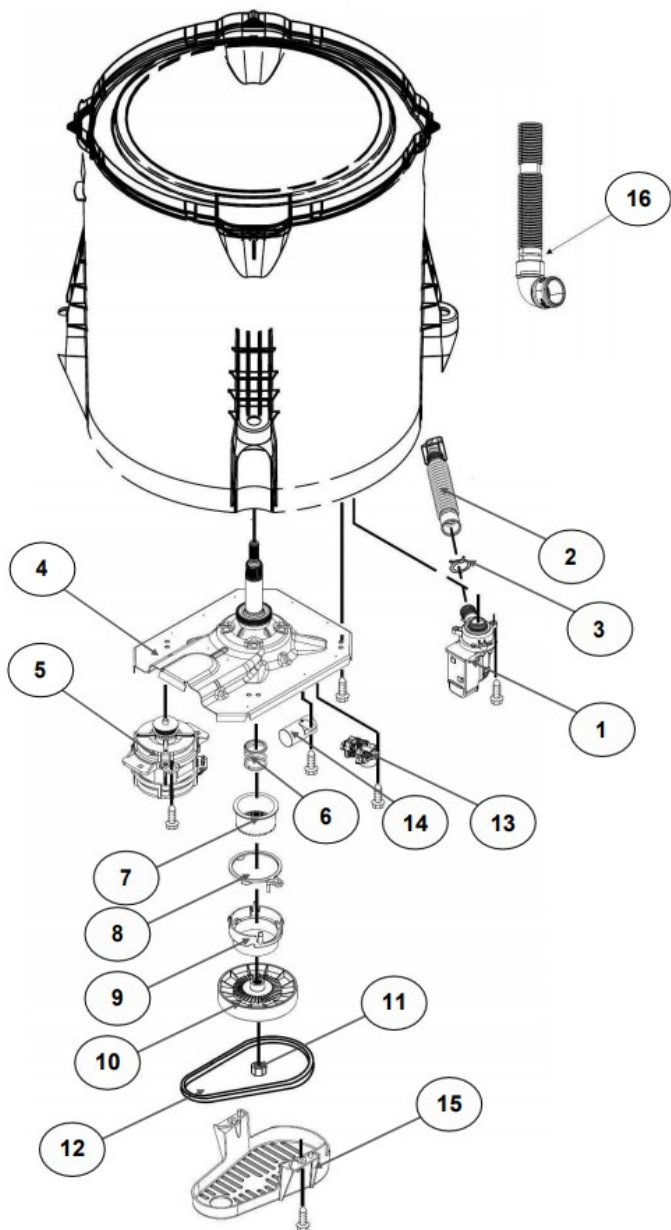
<b>No.Illus.</b>	<b>DESCRIPCIÓN</b>	<b>Cant.</b>	<b>No. de Parte</b>
1	Tapa Impeller	1	WPW10305259
2	Tornillo		No Servicable
3	Arandela	1	WP3949550
4	Aro, Cesta	1	W10821259
5	Impeller	1	WPW10215115
6	Tornillo		No Servicable
7	Bloque, Canasta	1	W10396887
8	Canasta, Ensamble	1	W10862702
9	Tina, Ensamble	1	W10532537
10	Sello, Tina	1	W10324647
11	Filtro, Bomba de Drenado	1	WPW10215093
12	Tornillo		No Servicable
13	Suspensión individual	1	W10780048
14	Rueda, Suspensión individual	1	W10583768
15	Cojinete, Suspensión		No Servicable
16	Arnés Inferior (6 pines)	1	W10919335
17	Manguera, Switch de Presión	1	WP353244
18	Abrazadera	1	8317496
19	Tornillo		No Servicable
20	Atadura Cable	2	W10620399

Distribuidor Autorizado

SurteRápido.com

Venta de Refacciones  
Electrodomesticas

# Lavadora Whirlpool 8MWTW1611E1



Distribuidor Autorizado

**SurteRápido.com**

Venta de Refacciones  
Electrodomesticas



## Lavadora Whirlpool 8MWTW1611E11

<b>No.Ilus.</b>	<b>DESCRIPCIÓN</b>	<b>Cant.</b>	<b>No. de Parte</b>
<b>1</b>	Bomba de Drenado, Ensamble	1	WPW10465543
<b>2</b>	Manguera, Bomba de Drenado	1	W10899966
<b>3</b>	Abrazadera	1	8317496
<b>4</b>	Transmisión,(Con rin para sensor)	1	W10715767
<b>5</b>	Motor	1	W10677715
<b>6</b>	Resorte, Splutch	1	W10326374
<b>7</b>	Deslizador, Splutch	1	W10239971
<b>8</b>	Anillo de Leva, Splutch	1	W10006353
<b>9</b>	Leva, Splutch	1	W10006354
<b>10</b>	Polea	1	W10239973
<b>11</b>	Tuerca, Polea	1	W10604214
<b>12</b>	Banda, Motor	1	W10006384
<b>13</b>	Actuador (6 pines)	1	W10815026
<b>14</b>	Capacitor, Motor	1	W10866249
<b>15</b>	Cubierta, Motor	1	W10550173
<b>16</b>	Manguera, drenado Externa	1	W10575403