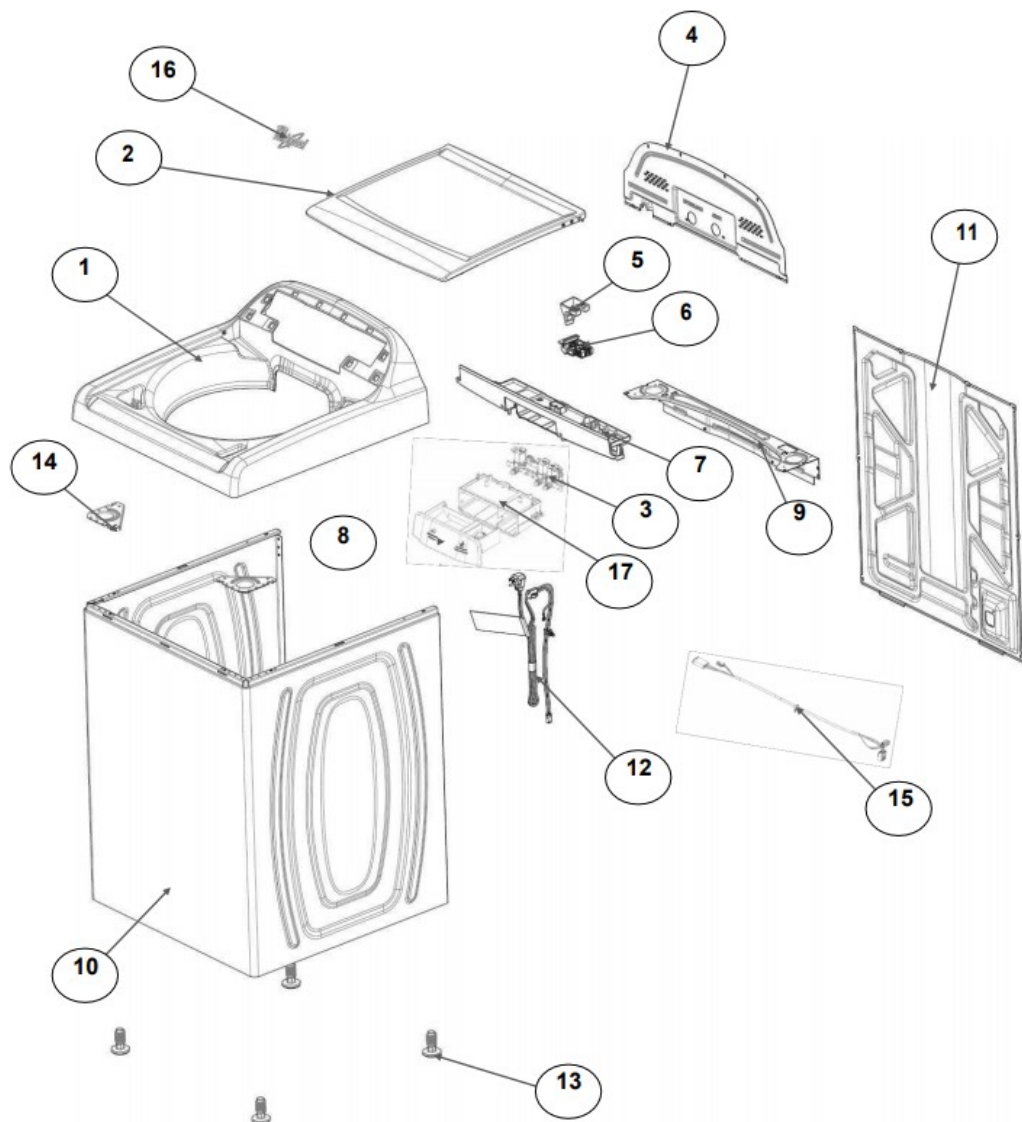


Distribuidor Autorizado

SurteRápido.com

Venta de Refacciones  
Electrodomesticas

# Lavadora Whirlpool 8MWTW1615CM2



Distribuidor Autorizado

**SurteRápido.com**

Venta de Refacciones  
Electrodomesticas



## Lavadora Whirlpool 8MWTW1615CM2

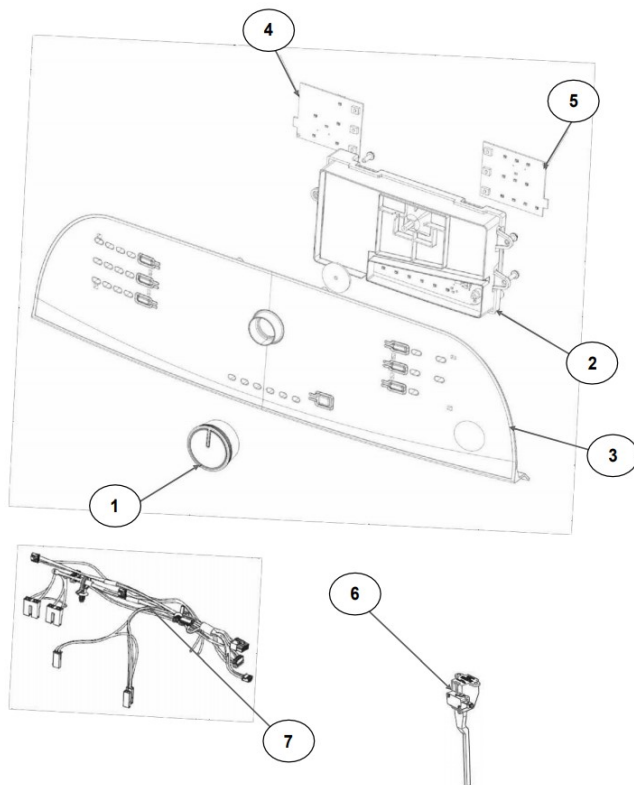
| <b>No. Ilus.</b> | <b>DESCRIPCIÓN</b>      | <b>Cant.</b> | <b>No. de Parte</b> |
|------------------|-------------------------|--------------|---------------------|
| <b>1</b>         | Panel Superior          | 1            | W10905578           |
| <b>2</b>         | Tapa                    | 1            | W10522508           |
| <b>3</b>         | Válvula de Llenado      | 1            | W10894041           |
| <b>4</b>         | Cubierta trasera, Panel | 1            | W10515818           |
| <b>5</b>         | Gancho Candado, Tapa    |              | No Servicable       |
| <b>6</b>         | Candado, Tapa           | 1            | W10707441           |
| <b>7</b>         | Soporte, Cubierta       | 1            | W10515799           |
| <b>8</b>         | Dispensador             | 1            | W10536664           |
| <b>9</b>         | Canal, Trasero          | 1            | W10515817           |
| <b>10</b>        | Gabinete                |              | No Servicable       |
| <b>11</b>        | Cubierta, Gabinete      |              | No Servicable       |
| <b>12</b>        | Cable Tomacorriente     | 1            | W10741055           |
| <b>13</b>        | Pata Niveladora         | 1            | W10556332           |
| <b>14</b>        | Escudete                | 2            | W10515815           |
| <b>15</b>        | Arnés, Candado Puerta   | 1            | W10715340           |
| <b>16</b>        | Placa Marca             |              | No Servicable       |
| <b>17</b>        | Soporte, Dispensador    | 1            | W10633661           |

Distribuidor Autorizado

SurteRápido.com

Venta de Refacciones  
Electrodomesticas

## Lavadora Whirlpool 8MWTW1615CM2



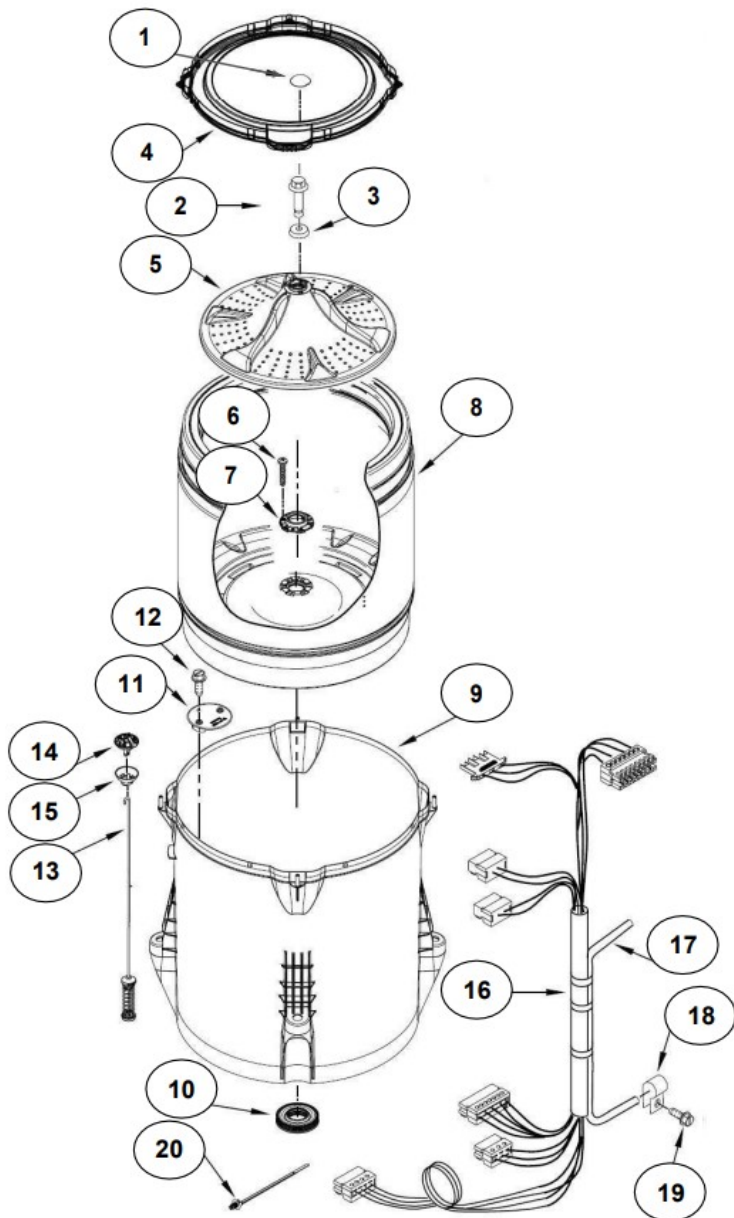
| No. Ilus. | DESCRIPCIÓN         | Cant. | No. de Parte |
|-----------|---------------------|-------|--------------|
| 1         | Perilla, Timer      | 1     | W10743994    |
| 2         | Tarjeta Control     | 1     | W10747341    |
| 3         | Fascia, Panel       | 1     | W10805646    |
| 4         | Interfaz de Usuario | 1     | W10770932    |
| 5         | Interfaz de Usuario | 1     | W10770930    |
| 6         | Switch Nivelador    | 1     | W10531662    |
| 7         | Arnés               | 1     | W10715328    |

Distribuidor Autorizado

SurteRápido.com

Venta de Refacciones  
Electrodomesticas

# Lavadora Whirlpool 8MWTW1615CM2



Distribuidor Autorizado

**SurteRápido.com**

Venta de Refacciones  
Electrodomesticas



## Lavadora Whirlpool 8MWTW1615CM2

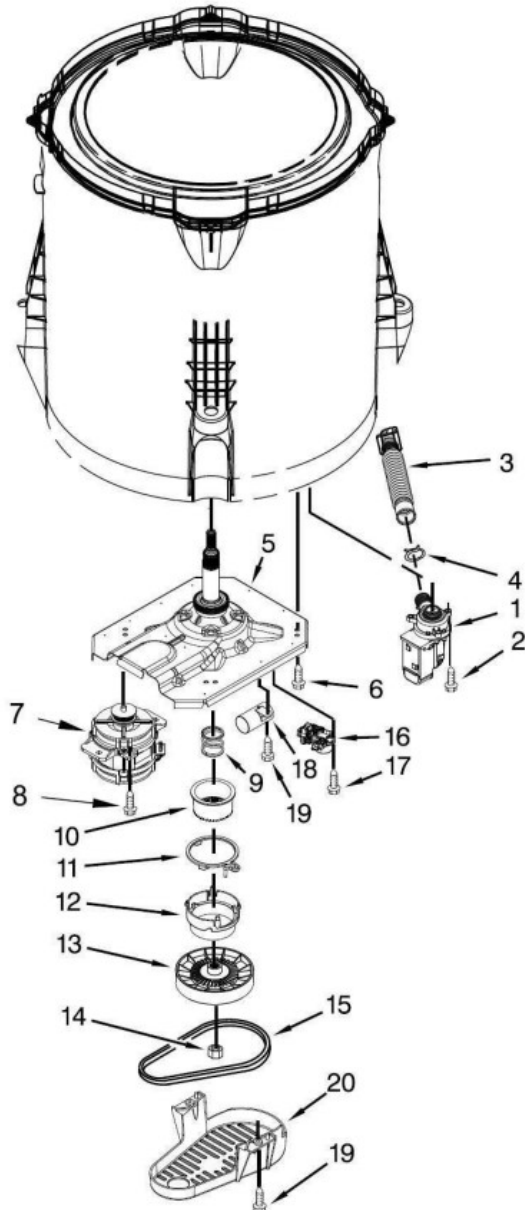
| <b>No.Ilus.</b> | <b>DESCRIPCIÓN</b>           | <b>Cant.</b> | <b>No. de Parte</b> |
|-----------------|------------------------------|--------------|---------------------|
| 1               | Tapa Impeller                | 1            | W10305259           |
| 2               | Tornillo                     |              | No Servicable       |
| 3               | Arandela                     | 1            | 3949550             |
| 4               | Aro, Cesta                   | 1            | W10821259           |
| 5               | Impeller                     | 1            | W10215115           |
| 6               | Tornillo                     |              | No Servicable       |
| 7               | Bloque, Canasta              | 1            | W10396887           |
| 8               | Canasta, Ensamble            | 1            | W10515717           |
| 9               | Tina, Ensamble               | 1            | W10532537           |
| 10              | Sello, Tina                  | 1            | W10006371           |
| 11              | Filtro, Bomba de Drenado     | 1            | W10215093           |
| 12              | Tornillo                     |              | No Servicable       |
| 13              | Suspensión, Individual       | 1            | W10821948           |
| 14              | Rueda, Suspensión Individual | 1            | W10583768           |
| 15              | Cojinete, Suspensión         |              | No Servicable       |
| 16              | Arnés Inferior con manguera  | 1            | W10919335           |
| 17              | Manguera, Switch de Presión  | 1            | W10429300           |
| 18              | Abrazadera                   | 1            | 8317496             |
| 19              | Tornillo                     |              | No Servicable       |
| 20              | Atadura Cable                | 1            | W10620399           |

Distribuidor Autorizado

SurteRápido.com

Venta de Refacciones  
Electrodomesticas

# Lavadora Whirlpool 8MWTW1615CM2



Distribuidor Autorizado

**SurteRápido.com**

Venta de Refacciones  
Electrodomesticas

## Lavadora Whirlpool 8MWTW1615CM2

| No.Ilus. | DESCRIPCIÓN                           | Cant. | No. de Parte  |
|----------|---------------------------------------|-------|---------------|
| 1        | Bomba de Drenado, Ensemble            | 1     | W10465543     |
| 2        | Tornillo                              | 1     | No Servicable |
| 3        | Manguera, Bomba de Drenado            | 1     | W10444123     |
| 4        | Abrazadera                            | 1     | 8317496       |
| 5        | Transmisión, Ensemble Con rin para s. | 1     | W10715767     |
| 6        | Tornillo                              | 1     | No Servicable |
| 7        | Motor                                 | 1     | W10416654     |
| 8        | Tornillo                              | 1     | No Servicable |
| 9        | Resorte, Splutch                      | 1     | W10326374     |
| 10       | Deslizador, Splutch                   | 1     | W10239971     |
| 11       | Anillo de Leva, Splutch               | 1     | W10006353     |
| 12       | Leva, Splutch                         | 1     | W10006354     |
| 13       | Polea                                 | 1     | W10239973     |
| 14       | Tuerca, Polea                         | 1     | W10604214     |
| 15       | Banda, Motor                          | 1     | W10006384     |
| 16       | Actuador                              | 1     | W10815026     |
| 17       | Tornillo                              | 1     | No Servicable |
| 18       | Capacitor, Motor                      | 1     | W10866249     |
| 19       | Tornillo                              | 1     | No Servicable |
| 20       | Cubierta, Motor                       | 1     | W10550173     |

Transmisión con **Speed Wheel**  
(Rin para sensor)

