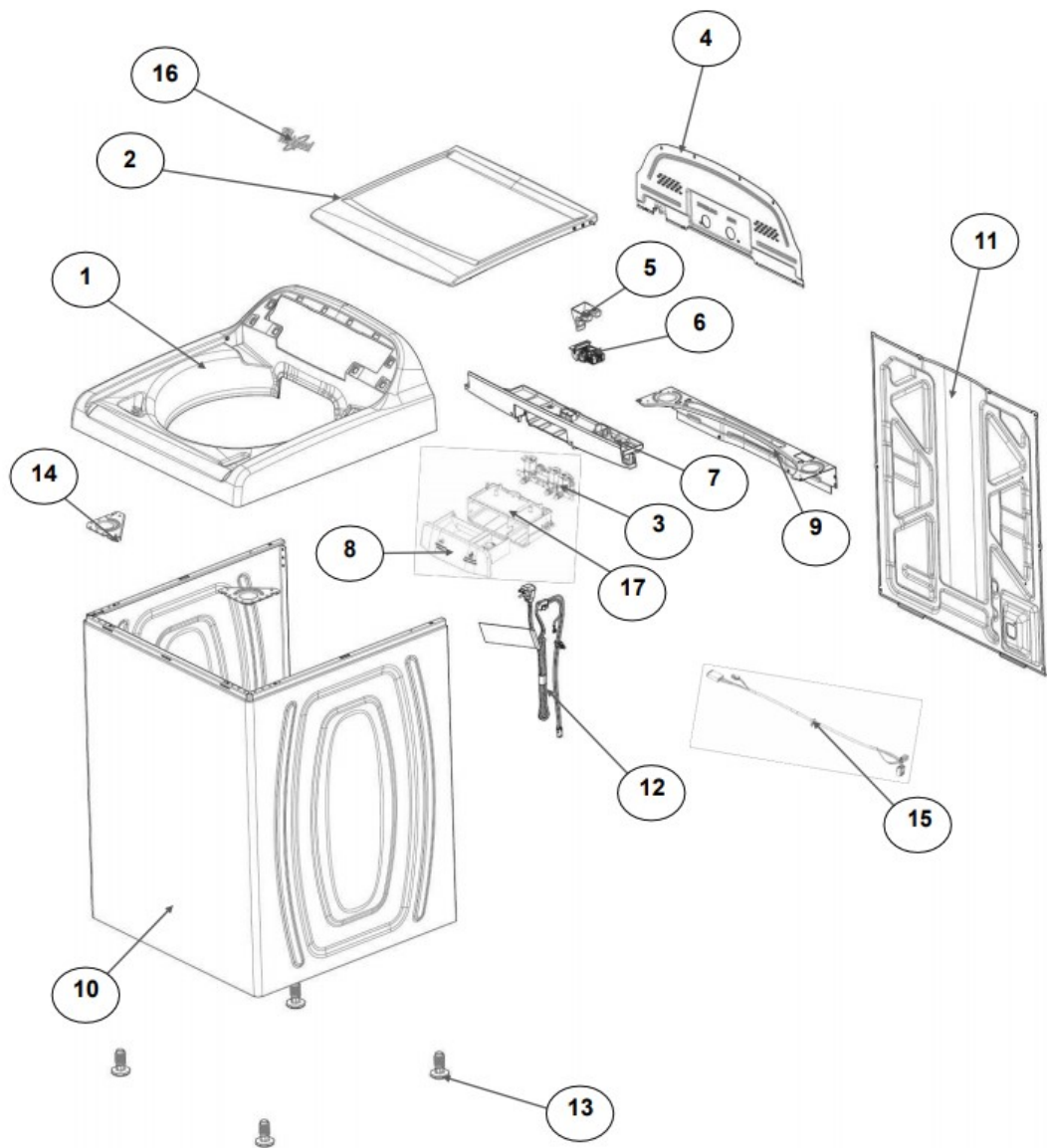


Distribuidor Autorizado

SurteRápido.com

Venta de Refacciones
Electrodomesticas

Lavadora Whirlpool 8MWTW1715EW1



Distribuidor Autorizado

SurteRápido.com

Venta de Refacciones
Electrodomesticas

Lavadora Whirlpool 8MWTW1715EW1

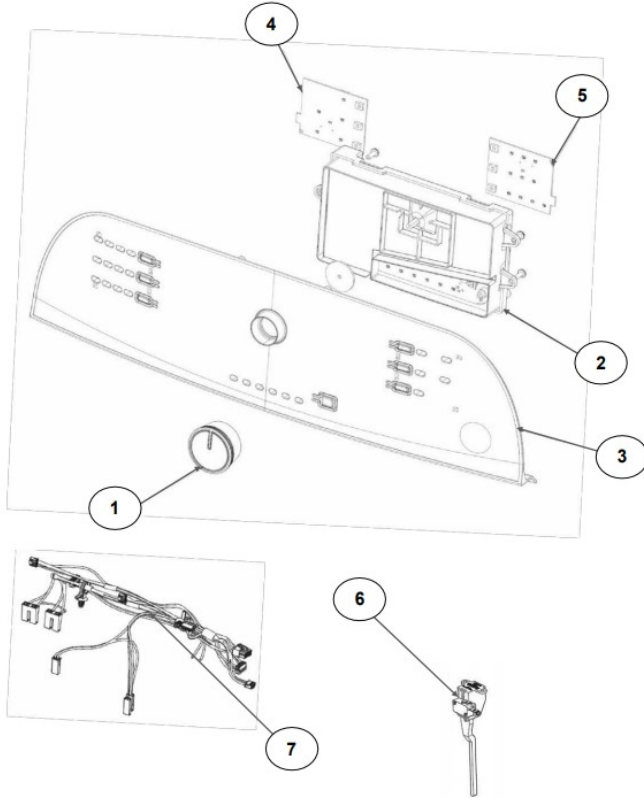
| No.Ilus. | DESCRIPCIÓN | Cant. | No. de Parte |
|-----------------|-------------------------|--------------|---------------------|
| 1 | Panel Superior | 1 | W10905578 |
| 2 | Tapa | 1 | W10812673 |
| 3 | Válvula de Llenado | 1 | W10894041 |
| 4 | Cubierta trasera, Panel | 1 | W10515818 |
| 5 | Gancho Candado, Tapa | | No Servicable |
| 6 | Candado, Tapa | 1 | W10707441 |
| 7 | Soporte, Cubierta | 1 | W10515799 |
| 8 | Dispensador | 1 | W10536664 |
| 9 | Canal, Trasero | 1 | W10515817 |
| 10 | Gabinete | | No Servicable |
| 11 | Cubierta, Gabinete | | No Servicable |
| 12 | Cable Tomacorriente | 1 | W10741055 |
| 13 | Pata Niveladora | 4 | W10556332 |
| 14 | Escudete | 2 | W10515815 |
| 15 | Arnés, Candado Puerta | 1 | W10715340 |
| 16 | Placa Marca | 1 | W10393264 |
| 17 | Soporte, Dispensador | 1 | W10633661 |

Distribuidor Autorizado

SurteRápido.com

Venta de Refacciones
Electrodomesticas

Lavadora Whirlpool 8MWTW1715EW1



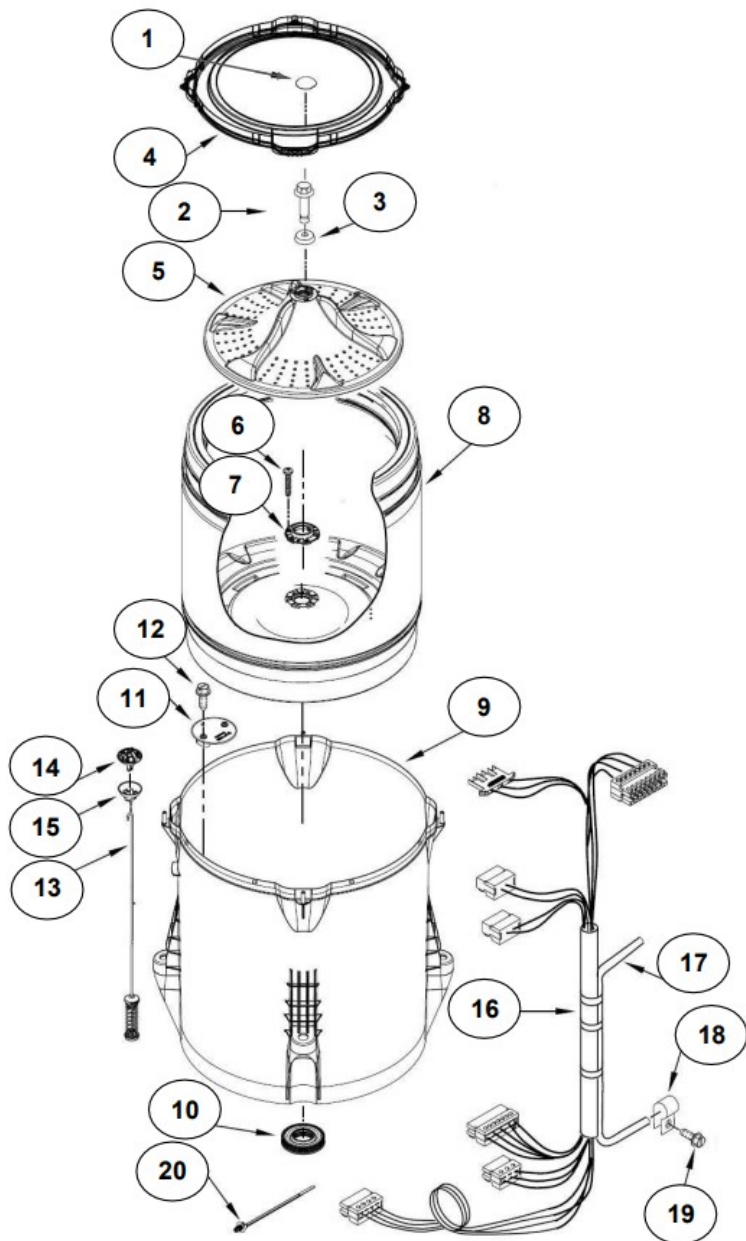
| No. Ilus. | DESCRIPCIÓN | Cant. | No. de Parte |
|-----------|---------------------|-------|--------------|
| 1 | Perilla, Timer | 1 | W10743994 |
| 2 | Tarjeta Control | 1 | W10747341 |
| 3 | Fascia, Panel | 1 | W10805648 |
| 4 | Interfaz de Usuario | 1 | W10770932 |
| 5 | Interfaz de Usuario | 1 | W10770930 |
| 6 | Switch Nivelador | 1 | W10531662 |
| 7 | Arnés | 1 | W10715328 |

Distribuidor Autorizado

SurteRápido.com

Venta de Refacciones
Electrodomesticas

Lavadora Whirlpool 8MWTW1715EW1



Distribuidor Autorizado

SurteRápido.com

Venta de Refacciones
Electrodomesticas



Lavadora Whirlpool 8MWTW1715EW1

| No.Illus. | DESCRIPCIÓN | Cant. | No. de Parte |
|------------------|-----------------------------|--------------|---------------------|
| 1 | Tapa Impeller | 1 | W10305259 |
| 2 | Tornillo | | No Servicable |
| 3 | Arandela | 1 | 3949550 |
| 4 | Aro, Cesta | 1 | W10821259 |
| 5 | Impeller | 1 | W10215115 |
| 6 | Tornillo | | No Servicable |
| 7 | Bloque, Canasta | 1 | W10396887 |
| 8 | Canasta, Ensamble | 1 | W10794464 |
| 9 | Tina, Ensamble | 1 | W10532537 |
| 10 | Sello, Tina | 1 | W10006371 |
| 11 | Filtro, Bomba de Drenado | 1 | W10215093 |
| 12 | Tornillo | | No Servicable |
| 13 | Suspensión, Tina | 4 | W10821948 |
| 14 | Rueda, Suspensión | 4 | W10583768 |
| 15 | Cojinete, Suspensión | | No Servicable |
| 16 | Arnés Inferior 6 Pines | 1 | W10919335 |
| | Arnés Inferior 4 Pines | | W10715338 |
| 17 | Manguera, Switch de Presión | 1 | W10429300 |
| 18 | Abrazadera | 1 | 8317496 |
| 19 | Tornillo | | No Servicable |
| 20 | Atadura Cable | 2 | W10620399 |

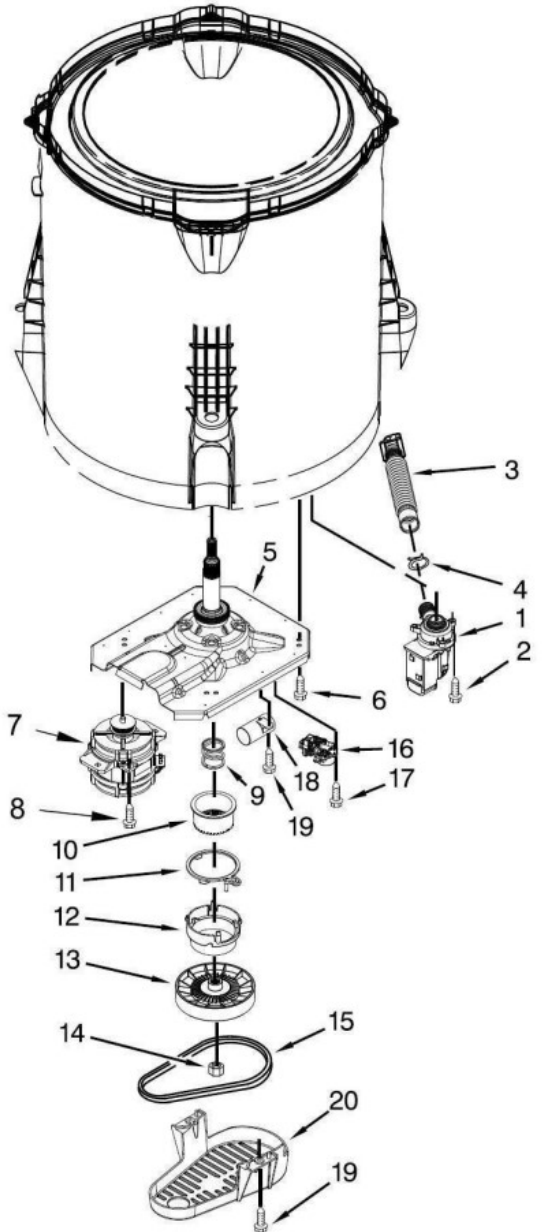
Distribuidor Autorizado

SurteRápido.com

Venta de Refacciones
Electrodomesticas

Lavadora Whirlpool 8MWTW1715EW1

B)



Distribuidor Autorizado

SurteRápido.com

Venta de Refacciones
Electrodomesticas

Lavadora Whirlpool 8MWTW1715EW1

| No.Illus. | DESCRIPCIÓN | Cant. | No. de Parte |
|------------------|-------------------------------|--------------|---------------------|
| 1 | Bomba de Drenado, Ensamble | 1 | W10465543 |
| 2 | Tornillo | | No Servicable |
| 3 | Manguera, Bomba de Drenado | 1 | W10444123 |
| 4 | Abrazadera | 1 | 8317496 |
| 5 | Transmisión, Ensamble | 1 | W10628823 |
| B) | Transmisión con Rueda / Speed | | W10715767 |
| 6 | Tornillo | | No Servicable |
| 7 | Motor | 1 | W10416654 |
| 8 | Tornillo | | No Servicable |
| 9 | Resorte, Splutch | 1 | W10326374 |
| 10 | Deslizador, Splutch | 1 | W10239971 |
| 11 | Anillo de Leva, Splutch | 1 | W10006353 |
| 12 | Leva, Splutch | 1 | W10006354 |
| 13 | Polea | 1 | W10239973 |
| 14 | Tuerca, Polea | 1 | W10604214 |
| 15 | Banda, Motor | 1 | W10006384 |
| 16 | Actuador 6 Pines | 1 | W10815026 |
| | Actuador 4 Pines | | W10538766 |
| 17 | Tornillo | | No Servicable |
| 18 | Capacitor, Motor | 1 | W10815026 |
| 19 | Tornillo | | No Servicable |
| 20 | Cubierta, Motor | 1 | W10550173 |