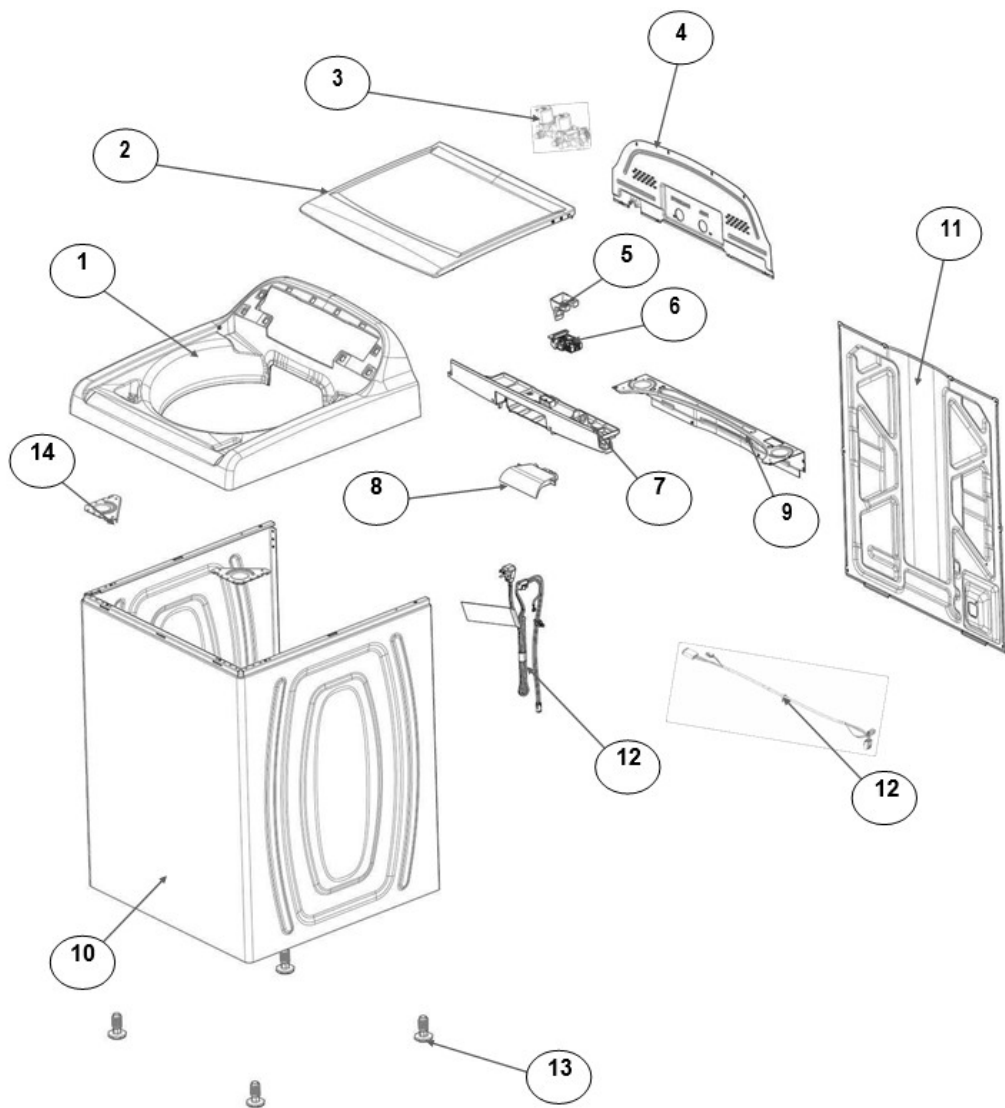


Distribuidor Autorizado

SurteRápido.com

Venta de Refacciones  
Electrodomesticas

# Lavadora Whirlpool 8MWTW1721E12



Distribuidor Autorizado

**SurteRápido.com**

Venta de Refacciones  
Electrodomesticas



## Lavadora Whirlpool 8MWTW1721EI2

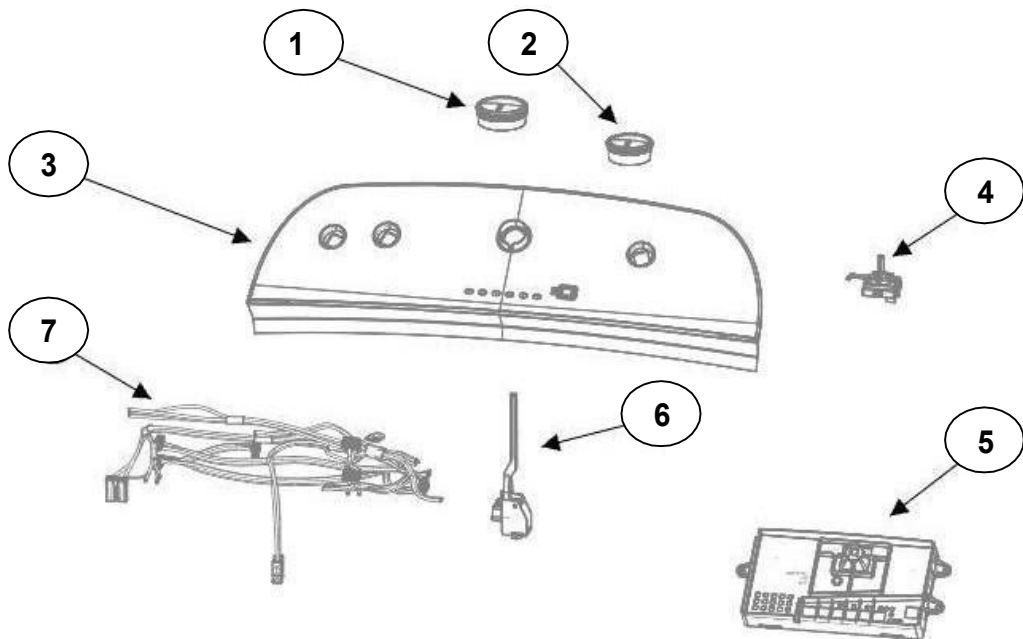
| <b>No.Illus.</b> | <b>DESCRIPCIÓN</b>      | <b>Cant.</b> | <b>No. de Parte</b> |
|------------------|-------------------------|--------------|---------------------|
| <b>1</b>         | Panel Superior          | 1            | W11117932           |
| <b>2</b>         | Tapa                    | 1            | W10522508           |
| <b>3</b>         | Válvula de Llenado      | 1            | W10894039           |
| <b>4</b>         | Cubierta trasera, Panel | 1            | W10587506           |
| <b>5</b>         | Gancho Candado, Tapa    | 1            | W10916391           |
| <b>6</b>         | Candado, Tapa           | 1            | W10707441           |
| <b>7</b>         | Soporte, Cubierta       | 1            | W10515799           |
| <b>8</b>         | Distribuidor de Agua    | 1            | W10774958           |
| <b>9</b>         | Canal, Trasero          | 1            | W10515817           |
| <b>10</b>        | Gabinete                |              | No Servicable       |
| <b>11</b>        | Cubierta, Gabinete      |              | No Servicable       |
| <b>12</b>        | Cable Tomacorriente     | 1            | W11099722           |
| <b>13</b>        | Pata Niveladora         | 4            | W10556332           |
| <b>14</b>        | Escudete                | 2            | W10515815           |

Distribuidor Autorizado

SurteRápido.com

Venta de Refacciones  
Electrodomesticas

## Lavadora Whirlpool 8MWTW1721E12



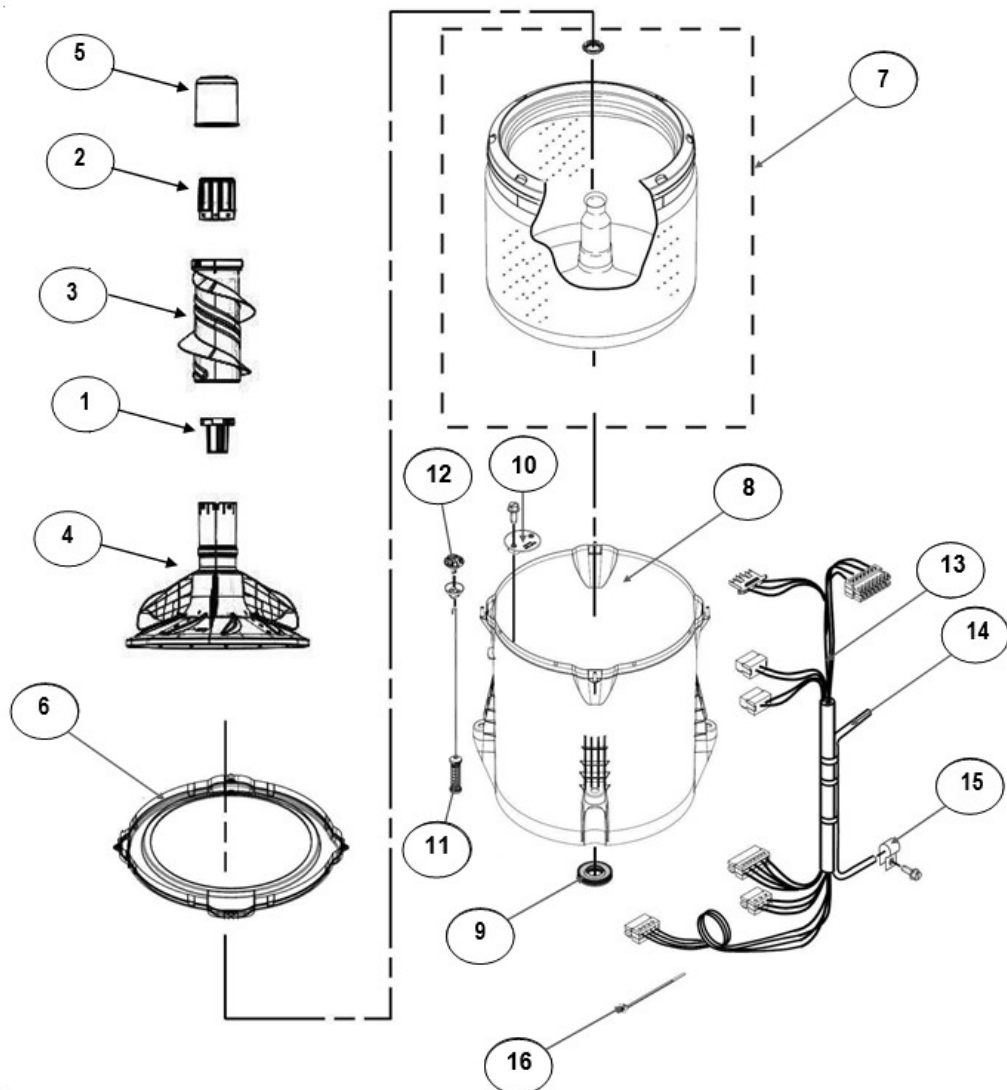
| No. Ilus. | DESCRIPCIÓN      | Cant. | No. de Parte |
|-----------|------------------|-------|--------------|
| 1         | Perilla, Timer   | 1     | W10777242    |
| 2         | Perilla, Encoder | 3     | W10766132    |
| 3         | Fascia, Panel    | 1     | W10716428    |
| 4         | Encoder, 4pos.   | 3     | W10414398    |
| 5         | Tarjeta Control  | 1     | W11179247    |
| 6         | Switch Nivelador | 1     | W10531662    |
| 7         | Arnés            | 1     | W10715327    |

Distribuidor Autorizado

SurteRápido.com

Venta de Refacciones  
Electrodomesticas

# Lavadora Whirlpool 8MWTW1721E12



Distribuidor Autorizado

**SurteRápido.com**

Venta de Refacciones  
Electrodomesticas



## Lavadora Whirlpool 8MWTW1721EI2

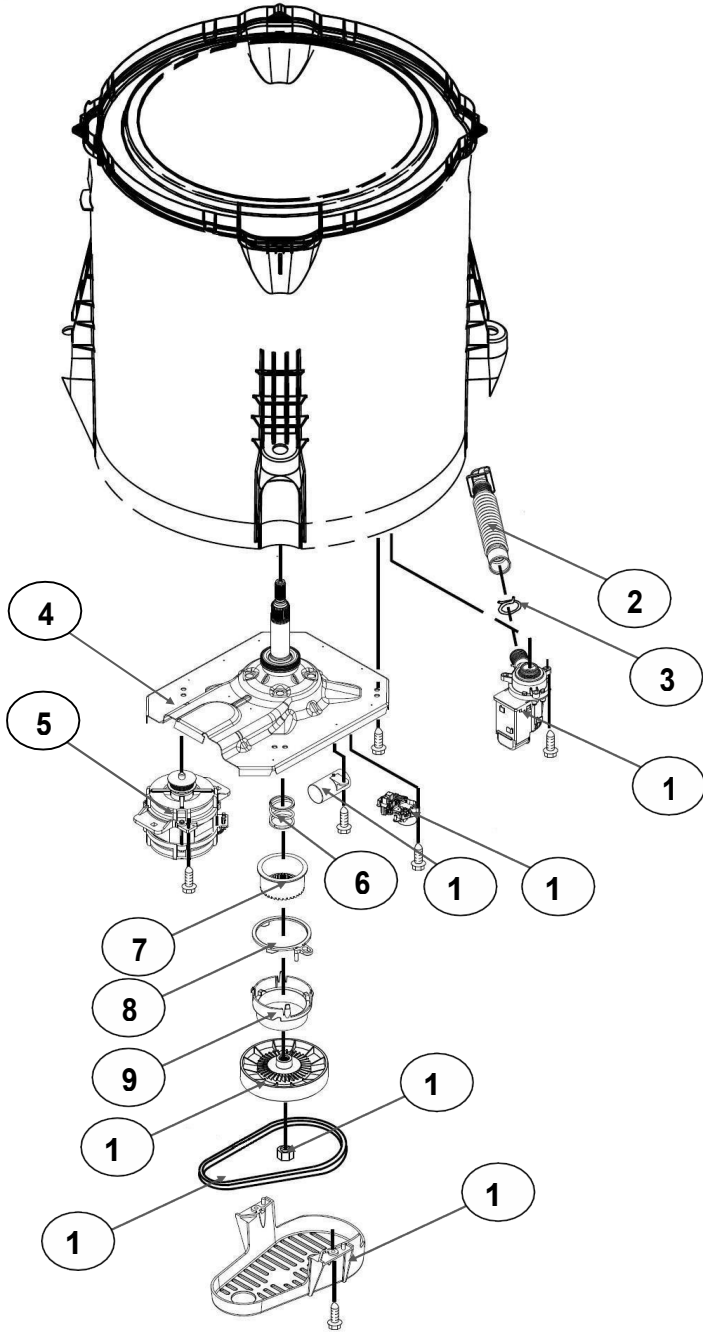
| <b>No.Illus.</b> | <b>DESCRIPCIÓN</b>          | <b>Cant.</b> | <b>No. de Parte</b> |
|------------------|-----------------------------|--------------|---------------------|
| <b>1</b>         | Leva doble accion           | 1            | W10782372           |
| <b>2</b>         | Agitador                    | 1            | W10715787           |
| <b>3</b>         | Auger Agitador              | 1            | W11182552           |
| <b>4</b>         | Agitador base               | 1            | W10715783           |
| <b>5</b>         | Dispensador de suavizante   | 1            | W10860509           |
| <b>6</b>         | Aro, Cesta                  | 1            | W10821259           |
| <b>7</b>         | Canasta, Ensamble           | 1            | W10794465           |
| <b>8</b>         | Tina                        | 1            | W10532537           |
| <b>9</b>         | Sello, Tina                 | 1            | W10006371           |
| <b>10</b>        | Filtro, Bomba de Drenado    | 1            | W10215093           |
| <b>11</b>        | Suspensión, Tina            | 4            | W10821948           |
| <b>12</b>        | Rueda, Suspensión           | 4            | W10583768           |
| <b>13</b>        | Arnés Inferior              | 1            | W10919335           |
| <b>14</b>        | Manguera, Switch de Presión | 1            | WP353244            |
| <b>15</b>        | Abrazadera                  | 1            | 8317496             |
| <b>16</b>        | Atadura Cable               | 1            | No Servicable       |

Distribuidor Autorizado

SurteRápido.com

Venta de Refacciones  
Electrodomesticas

# Lavadora Whirlpool 8MWTW1721E12



Distribuidor Autorizado

**SurteRápido.com**

Venta de Refacciones  
Electrodomesticas



## Lavadora Whirlpool 8MWTW1721EI2

| <b>No.Illus.</b> | <b>DESCRIPCIÓN</b>          | <b>Cant.</b> | <b>No. de Parte</b> |
|------------------|-----------------------------|--------------|---------------------|
| <b>1</b>         | Bomba de Drenado, Ensamble  | 1            | W10465543           |
| <b>2</b>         | Manguera, Bomba de Drenado  | 1            | W10444123           |
| <b>3</b>         | Abrazadera                  | 1            | 8317496             |
| <b>4</b>         | TRANSMISION CON SPEED WHEEL | 1            | W10715767           |
| <b>5</b>         | Motor                       | 1            | W10677715           |
| <b>6</b>         | Resorte, Splutch            | 1            | W10326374           |
| <b>7</b>         | Deslizador, Splutch         | 1            | W10239971           |
| <b>8</b>         | Anillo de Leva, Splutch     | 1            | W10006353           |
| <b>9</b>         | Leva, Splutch               | 1            | W10006354           |
| <b>10</b>        | Polea                       | 1            | W10239973           |
| <b>11</b>        | Tuerca, Polea               | 1            | W10604214           |
| <b>12</b>        | Banda, Motor                | 1            | W10006384           |
| <b>13</b>        | Actuador                    | 1            | W10815026           |
| <b>14</b>        | Capacitor, Motor            | 1            | W10866249           |
| <b>15</b>        | Cubierta, Motor             | 1            | W10550173           |

