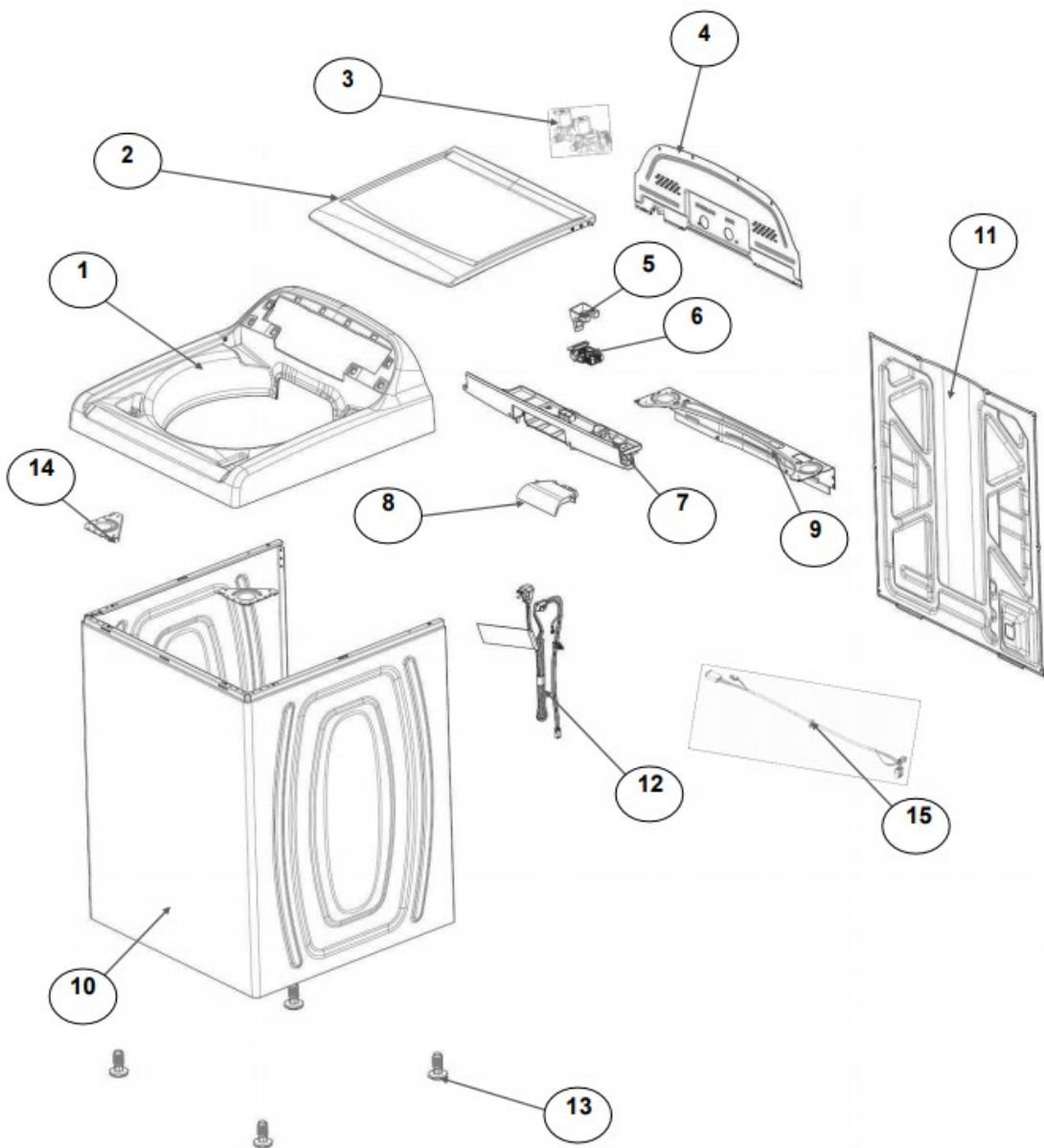


Lavadora Whirlpool 8MWTW1725CG1

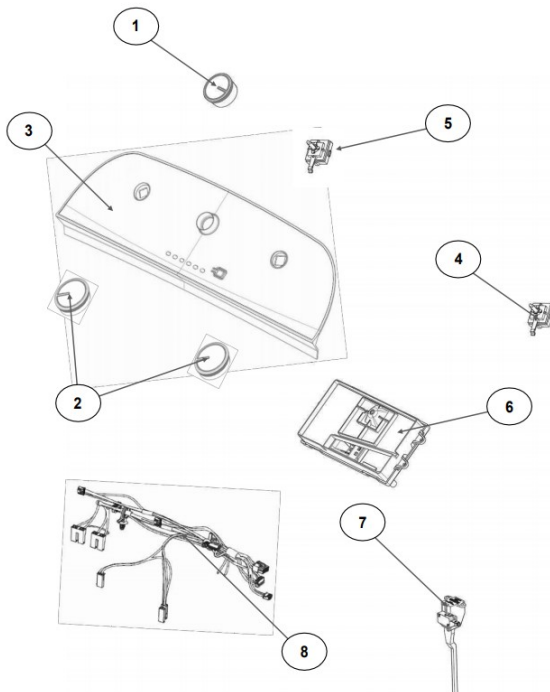




Lavadora Whirlpool 8MWTW1725CG1

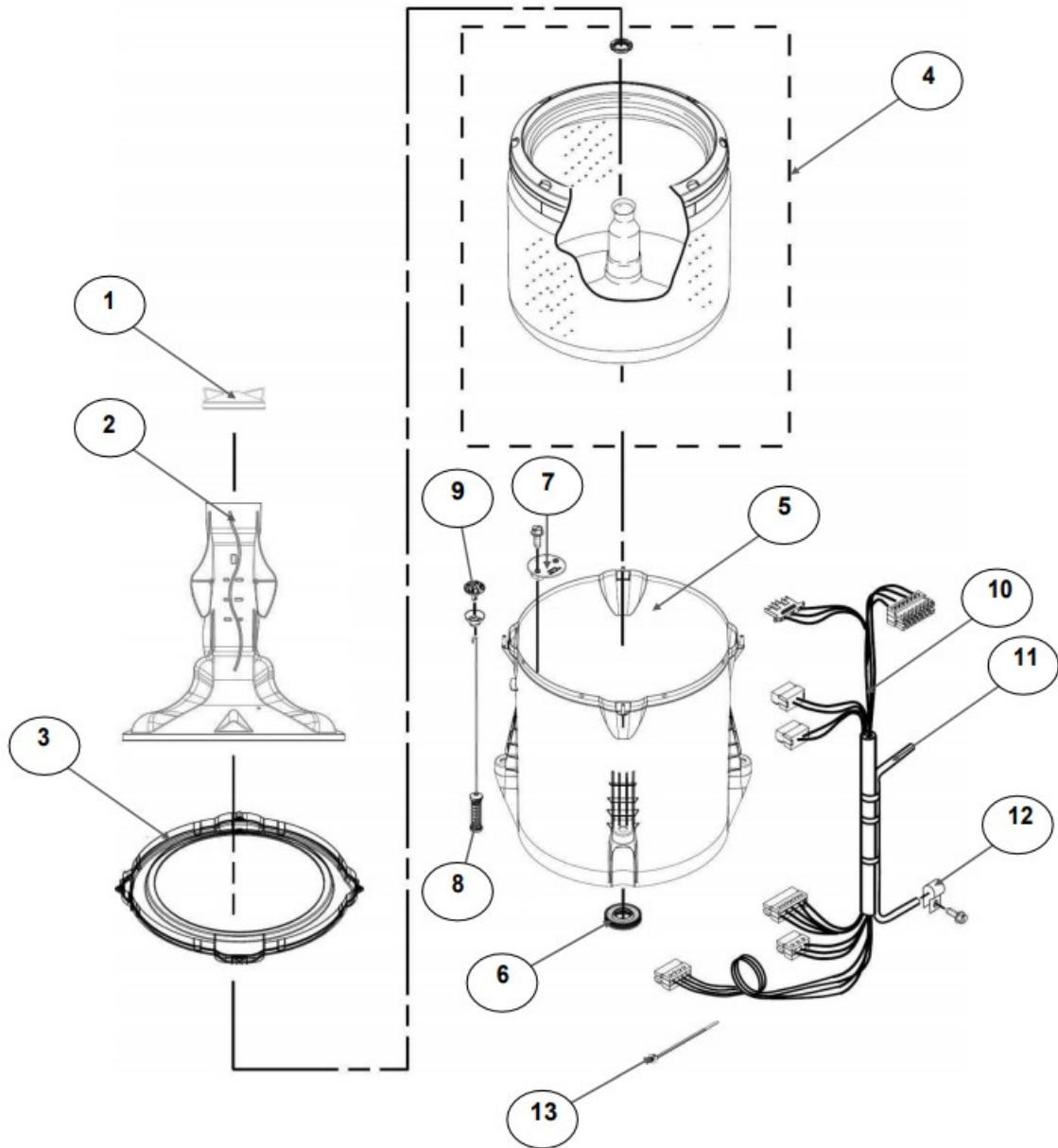
No. Ilus.	DESCRIPCIÓN	Cant.	No. de Parte
1	Panel Superior	1	W10785696
2	Tapa	1	W10522508
3	Válvula de Llenado	1	W10530081
4	Cubierta trasera, Panel	1	W10587506
5	Gancho Candado, Tapa		No Servicial
6	Candado, Tapa	1	W10707441
7	Soporte, Cubierta	1	W10515799
8	Distribuidor de Agua	1	W10774958
9	Canal, Trasero	1	W10515817
10	Gabinete		No Servicial
11	Cubierta, Gabinete		No Servicial
12	Cable Tomacorriente	1	W10741055
13	Pata Niveladora	4	W10556332
14	Escudete	2	W10515815
15	Arnés, Candado Puerta	1	W10715340

Lavadora Whirlpool 8MWTW1725CG1



No.Ilus.	DESCRIPCIÓN	Cant.	No. de Parte
1	Perilla, Timer	1	W10743995
2	Perilla, Encoder	2	W10743998
3	Fascia, Panel	1	W10785302
4	Encoder, 4 posiciones	1	W10414398
5	Encoder, 3 posiciones	1	W10414397
6	Tarjeta Control	1	W10747339
7	Switch Desbalance	1	W10531662
8	Arnés	1	W10715325

Lavadora Whirlpool 8MWTW1725CG1

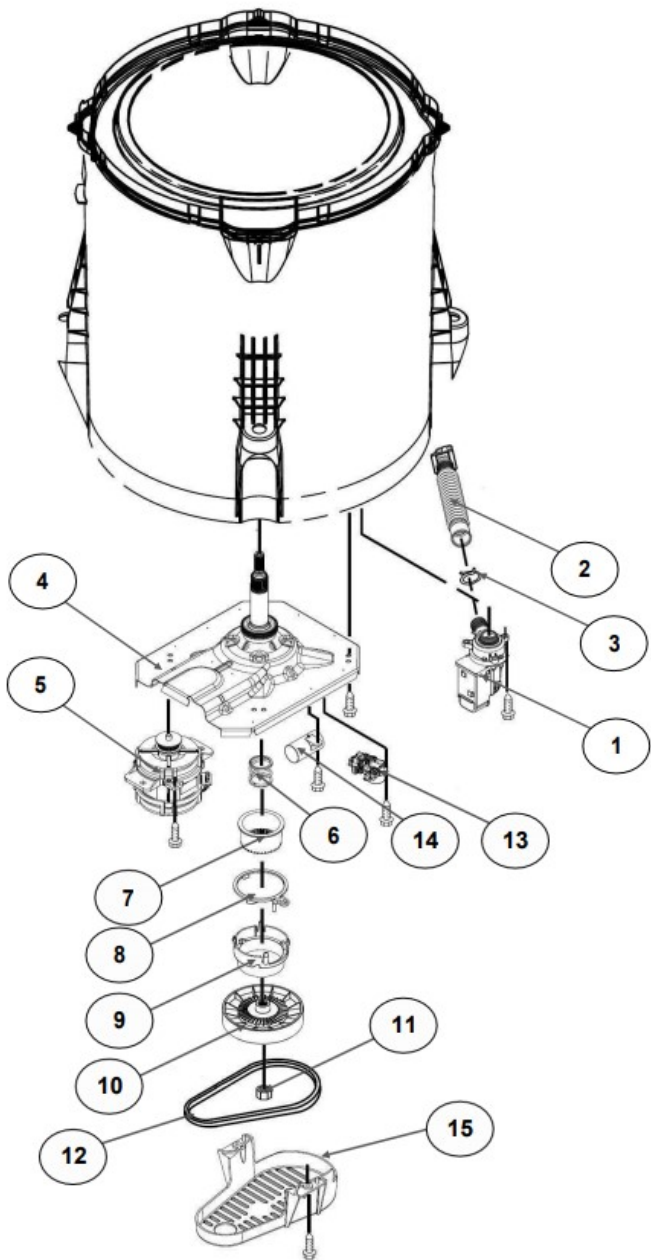




Lavadora Whirlpool 8MWTW1725CG1

No. Ilus.	DESCRIPCIÓN	Cant.	No. de Parte
1	Tapa Agitador		No Servicialable
2	Agitador	1	W10531691
3	Aro, Cesta	1	W10821259
4	Canasta, Ensamble	1	W10794464
5	Tina	1	W10532537
6	Sello, Tina	1	W10006371
7	Filtro, Bomba de Drenado	1	W10215093
8	Suspensión, Tina	4	W10748952
9	Rueda, Suspensión	4	W10583768
10	Arnés Inferior	1	W10919335
11	Manguera, Switch de Presión	1	WP353244
12	Abrazadera	1	8317496
13	Atadura Cable	1	W10339879

Lavadora Whirlpool 8MWTW1725CG1



No.Ilus.	DESCRIPCIÓN	Cant.	No. de Parte
1	Bomba de Drenado, Ensamble	1	W10465543
2	Manguera, Bomba de Drenado	1	W10899966
3	Abrazadera	1	8317496
4	Transmisión, (Con rin para sensor)	1	W10715767
5	Motor	1	WPW10677715
6	Resorte, Splutch		No Servicable
7	Deslizador, Splutch		No Servicable
8	Anillo de Leva, Splutch		No Servicable
9	Leva, Splutch		No Servicable
10	Polea		No Servicable
11	Tuerca, Polea	1	W10759923
12	Banda, Motor	1	W10006384
13	Actuador (6 pines)	1	W10815026
14	Capacitor, Motor	1	W10625045
15	Cubierta, Motor	1	W10550173
16	Kit Splutch (Incluye 6, 7, 8, 9, 10 y 11)	1	W10721967

Transmisión con **Speed Wheel**
 (Rin para sensor)

