

Whirlpool

CORPORATION

CENTRO DE SOLUCIONES



LO ORIGINAL MARCA DIFERENCIA

EXPLOSIONADO DE PARTES

— LAVADORA AUTOMÁTICA —
MODELO | 8MWTW1915CS0

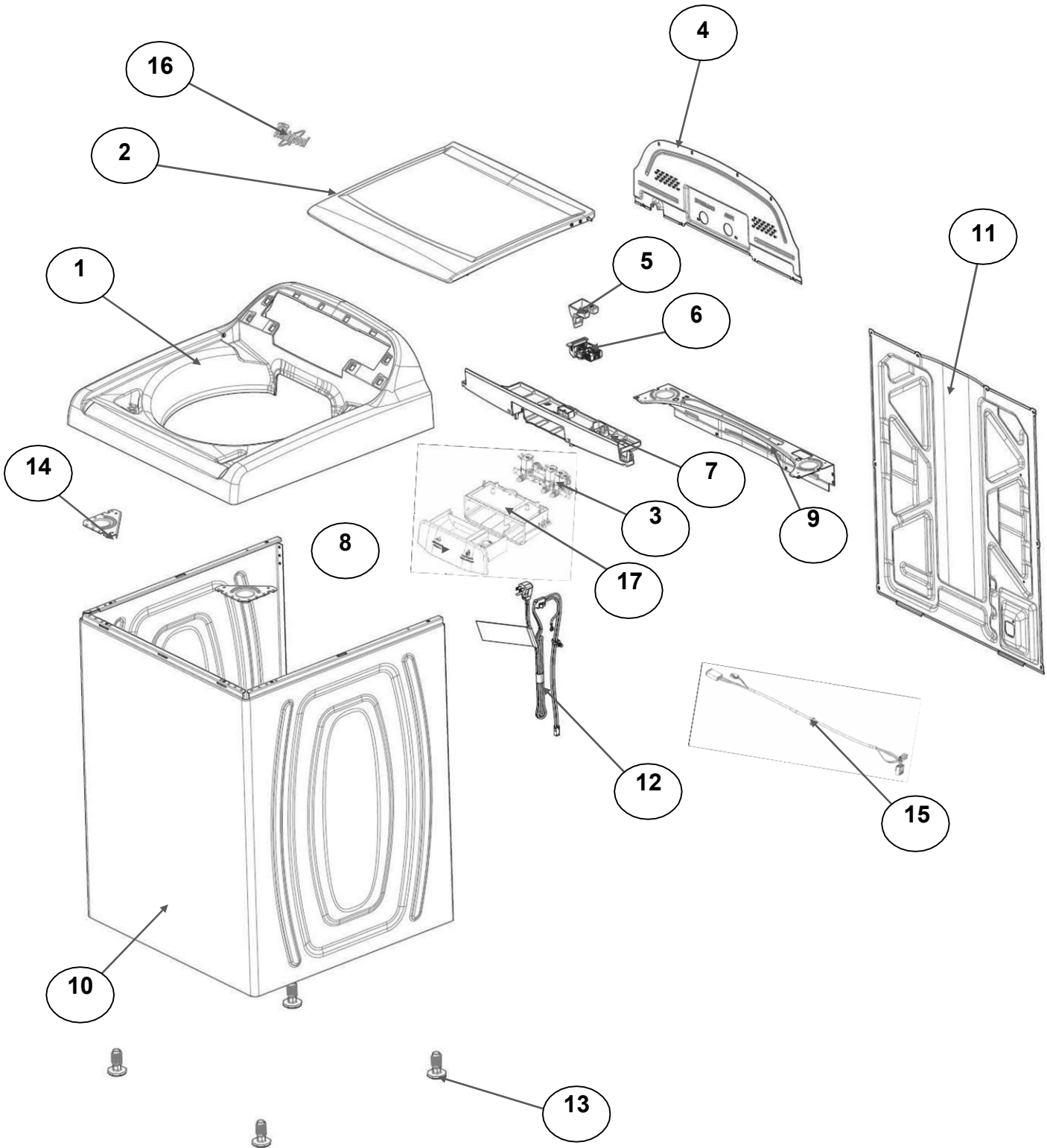
acros

Whirlpool
CORPORATION

MAYTAG

KitchenAid

LAVADORA 8MWTW1915CS0

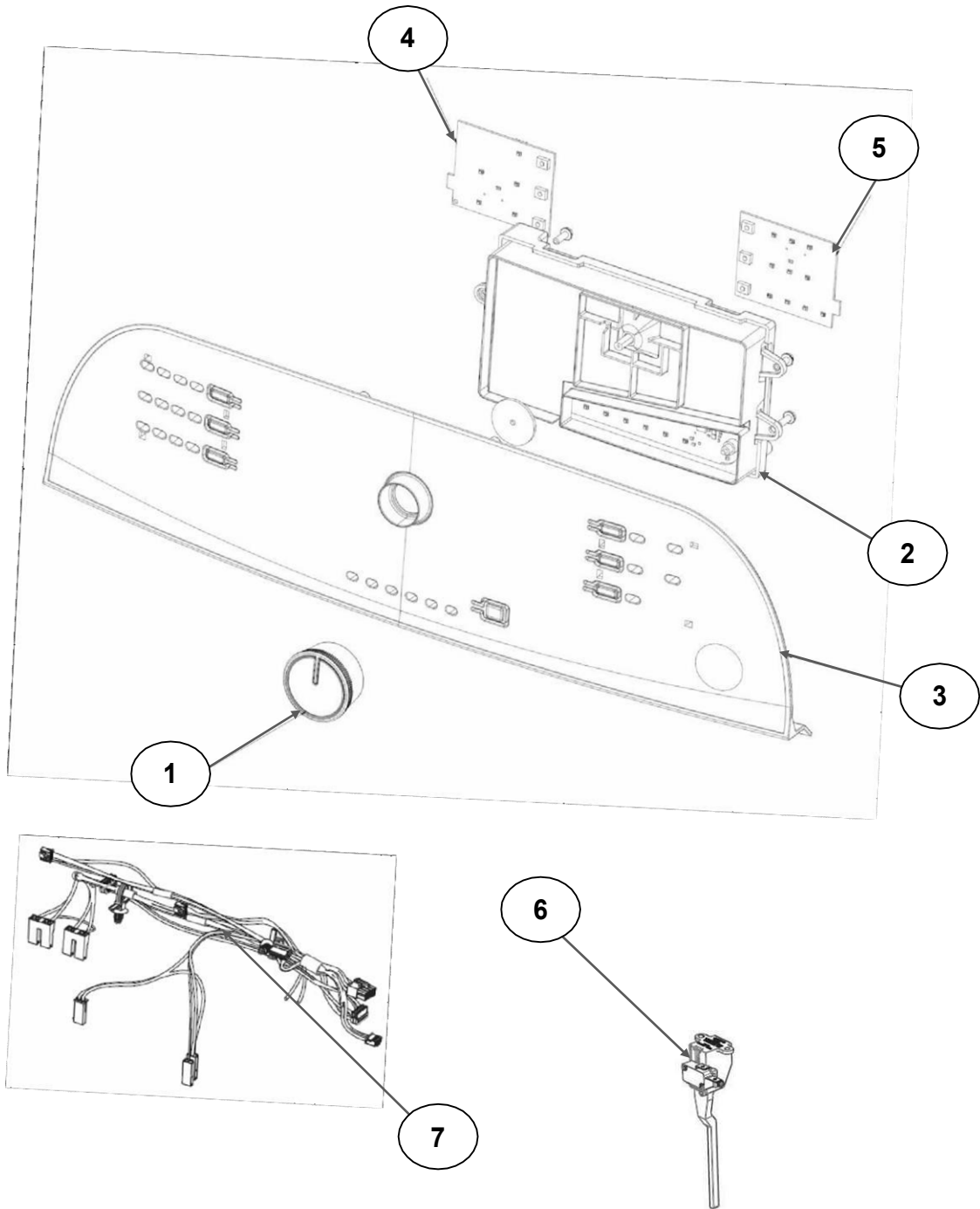




LAVADORA 8MWTW1915CS0

No.			
<u>Ilus.</u>	<u>DESCRIPCIÓN</u>	<u>Cant.</u>	<u>No. de Parte</u>
1	Panel Superior	1	W10521804
2	Tapa (incluye Gancho)	1	W10615531
3	Válvula de Llenado	1	W10530084
4	Cubierta trasera, Panel	1	W10515818
5	Gancho Candado, Tapa	1	<u>No Servicable</u>
6	Candado, Tapa	1	W10707441
7	Soporte, Cubierta	1	W10515799
8	Dispensador	1	W10556733
9	Canal, Trasero	1	W10515817
10	Gabinete		<u>No Servicable</u>
11	Cubierta, Gabinete		<u>No Servicable</u>
12	Cable Tomacorriente	1	W10741055
13	Pata Niveladora	4	W10556332
14	Escudete	2	W10515815
15	Arnés, Candado Puerta	1	W10715340
16	Placa Marca	1	W10393264
17	Soporte, Dispensador	1	W10633661

LAVADORA 8MWTW1915CS0

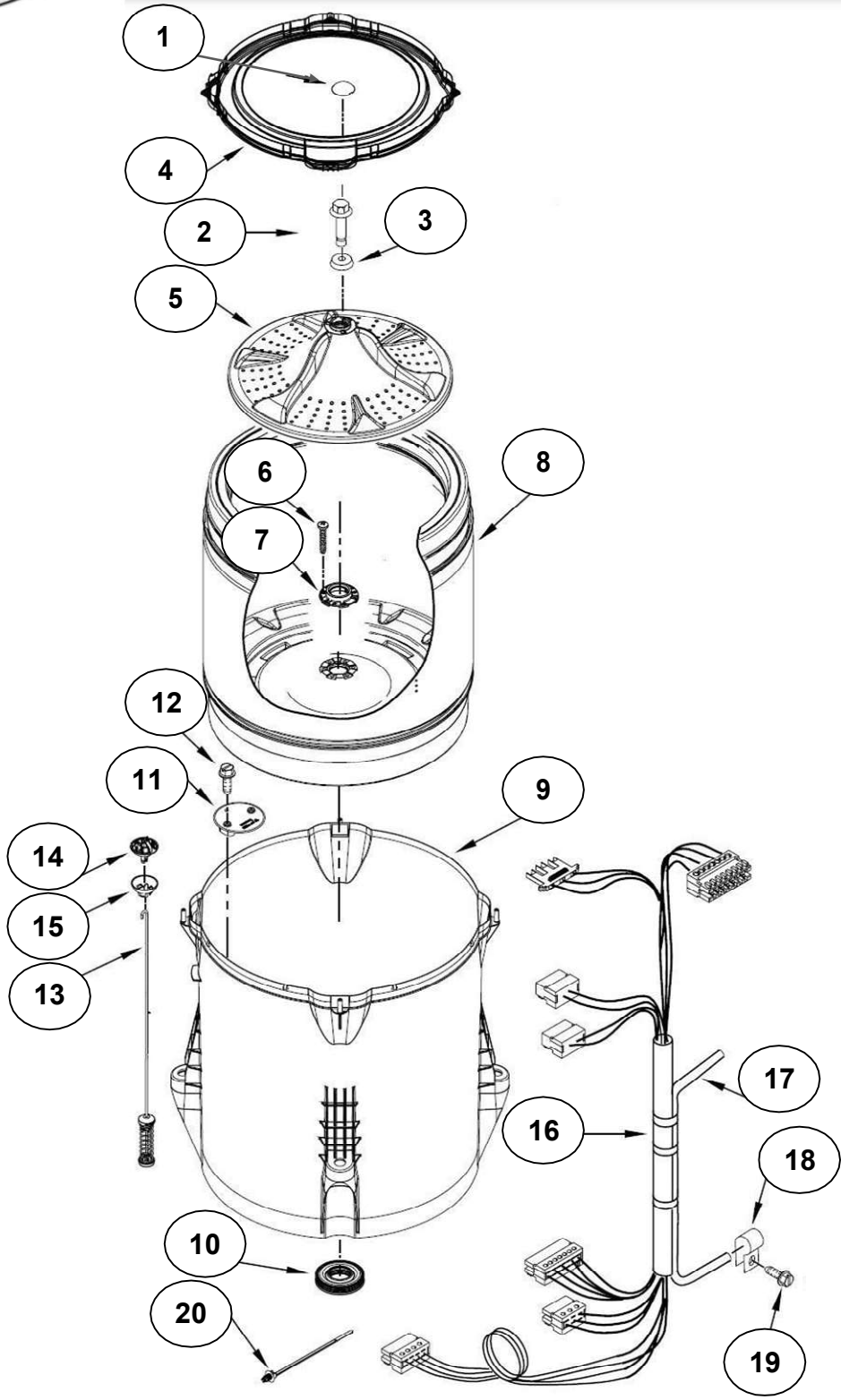




LAVADORA 8MWTW1915CS0

No.			
Ilus.	DESCRIPCIÓN	Cant.	No. de Parte
1	Perilla, Timer	1	W10579297
2	Tarjeta Control	1	W10747341
3	Fascia, Panel	1	W10586333
4	Interfaz de Usuario	1	W10770930
5	Interfaz de Usuario	1	W10770932
6	Switch Nivelador	1	W10531662
7	Arnés	1	W10715328

LAVADORA 8MWTW1915CS0

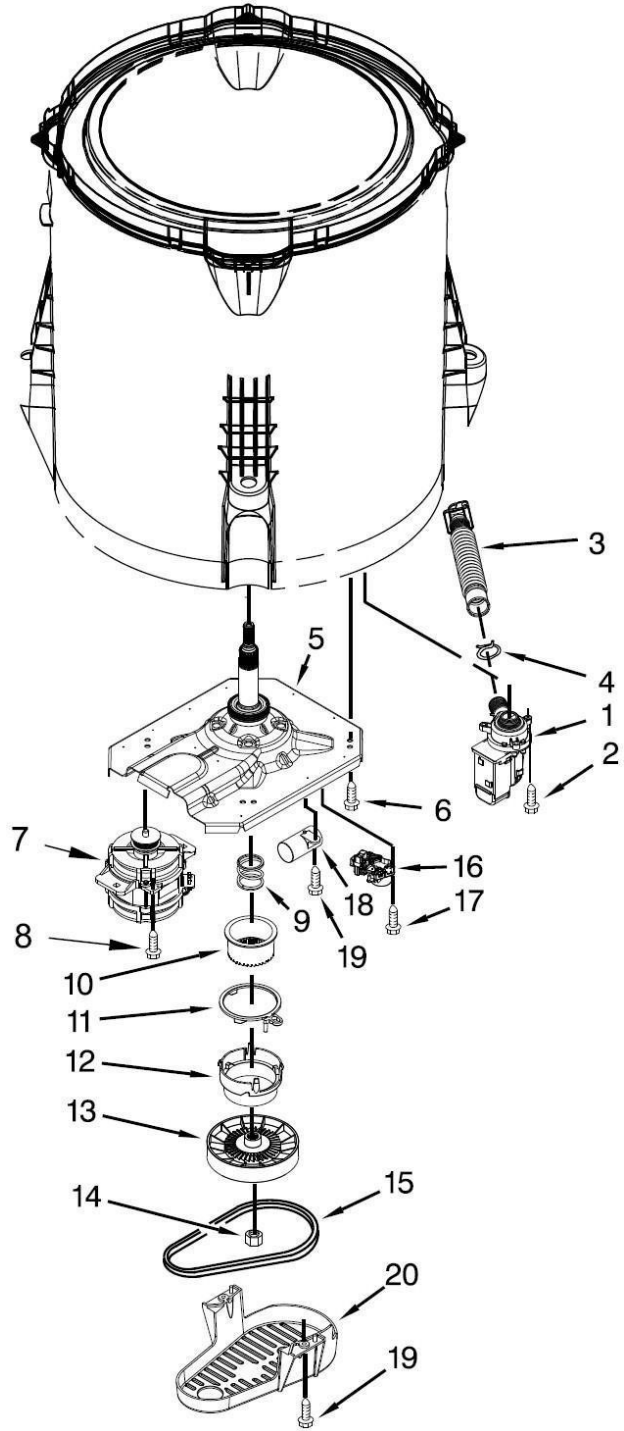


LAVADORA 8MWTW1915CS0

No. Ilus.	DESCRIPCIÓN	Cant.	No. de Parte
1	Tapa Impeller	1	W10573549
2	Tornillo		No Servicable
3	Arandela	1	3949550
4	Aro, Cesta	1	W10516246
5	Impeller	1	W10215115
6	Tornillo		No Servicable
7	Bloque, Canasta	1	W10396887
8	Canasta, Ensamble	1	W10515715
9	Tina, Ensamble	1	W10532537
10	Sello, Tina	1	W10006371
11	Filtro, Bomba de Drenado	1	W10215093
12	Tornillo		No Servicable
13	Suspensión, Tina	4	W10257088
14	Rueda, Suspensión	4	W10560146
15	Cojinete, Suspensión		No Servicable
16	Arnés Inferior 4 pines	1	W10547738
	Arnés Inferior 6 pines		W10919335
17	Manguera, Switch de Presión	1	W10429300
18	Abrazadera	1	8317496
19	Tornillo		No Servicable
20	Atadura Cable	2	W10620399

LAVADORA 8MWTW1915CS0

B) Transmisión con speed wheel





LAVADORA 8MWTW1915CS0

No. Ilus.	DESCRIPCIÓN	Cant.	No. de Parte
1	Bomba de Drenado, Ensamble	1	W10465543
2	Tornillo		<u>No Servicable</u>
3	Manguera, Bomba de Drenado	1	W10444123
4	Abrazadera	1	8317496
5	Transmisión, Ensamble		W10628823
	Transmisión con Rin o speed wheel		W10715767
6	Tornillo		<u>No Servicable</u>
7	Motor	1	W10559035
8	Tornillo		<u>No Servicable</u>
9	Resorte, Splutch	1	W10326374
10	Deslizador, Splutch	1	W10006352
11	Anillo de Leva, Splutch	1	W10006353
12	Leva, Splutch	1	W10006354
13	Polea	1	W10536113
14	Tuerca, Polea	1	W10163336
15	Banda, Motor	1	W10006384
16	Actuador 4 PIENES		W10538766
	Actuador 6 PINES		W10815026
17	Tornillo		<u>No Servicable</u>
18	Capacitor, Motor	1	W10390451
19	Tornillo		<u>No Servicable</u>
20	Cubierta, Motor	1	W10550173