

Whirlpool

CORPORATION

CENTRO DE SOLUCIONES



LO ORIGINAL MARCA DIFERENCIA

EXPLOSIONADO DE PARTES

— LAVADORA AUTOMATICA —
MODELO | 8MWTW1915E1

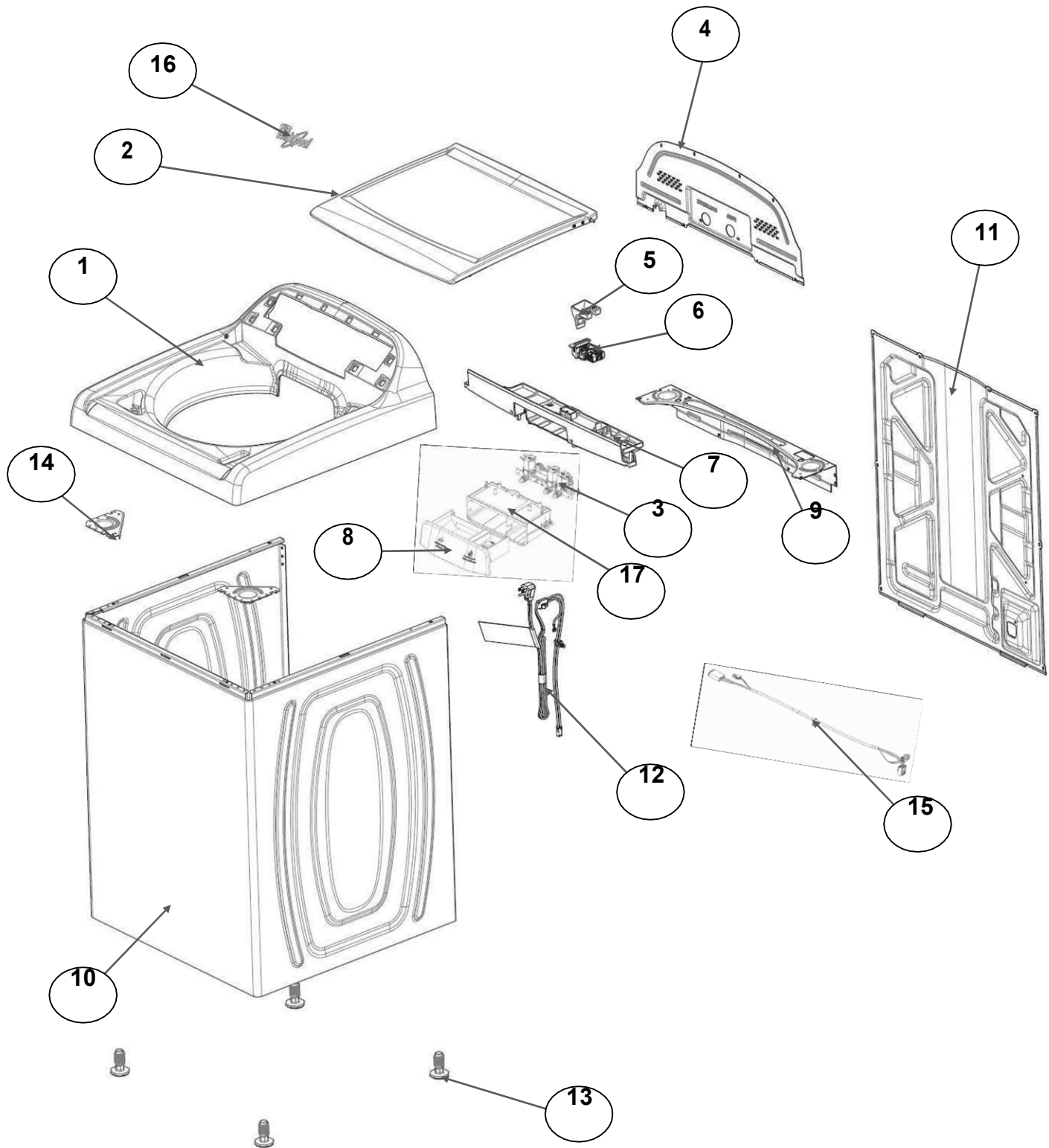
acros

Whirlpool
CORPORATION

MAYTAG

KitchenAid

LAVADORA 8MWTW1915E1

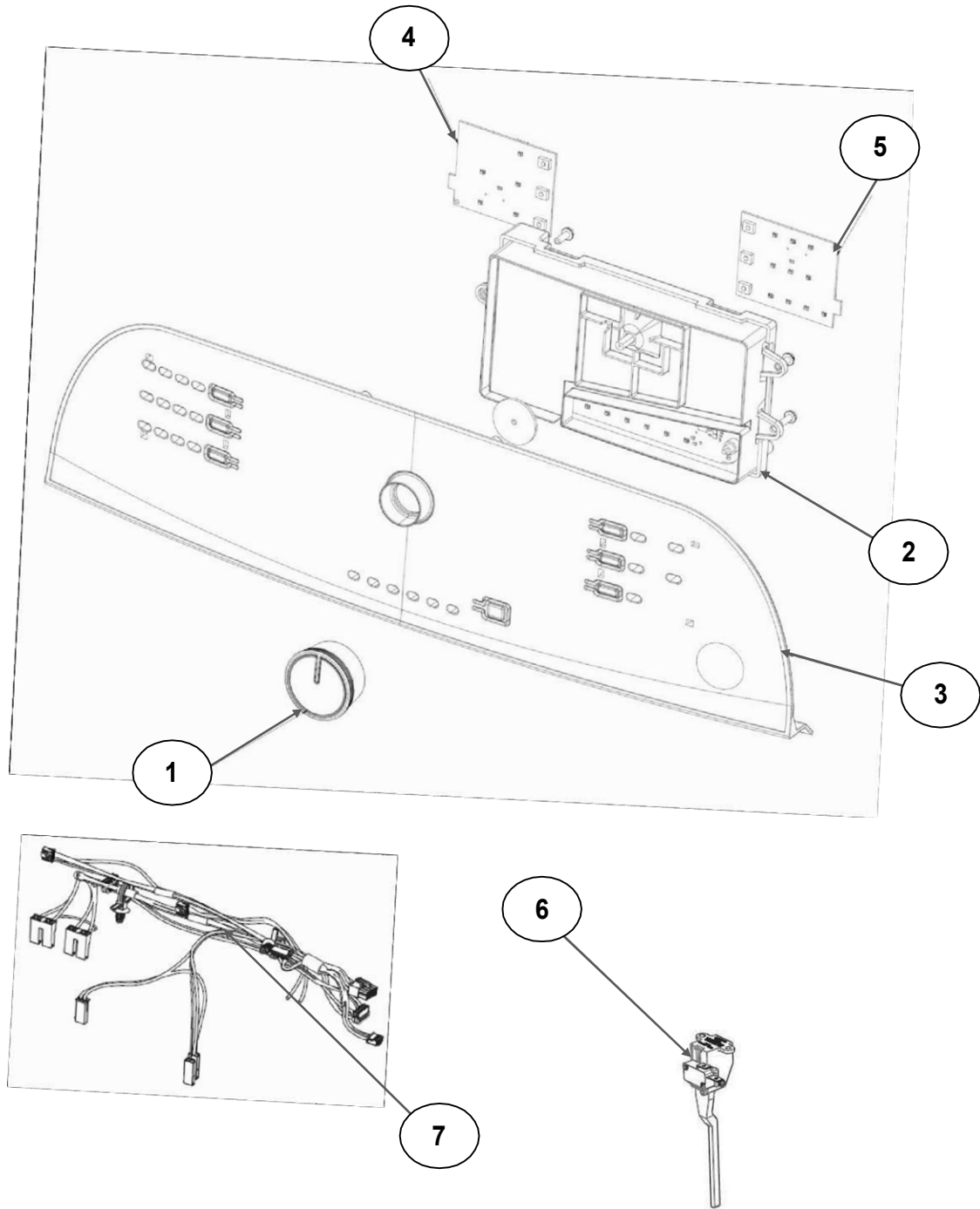




LAVADORA 8MWTW1915E11

<u>No. Ilus.</u>	<u>DESCRIPCIÓN</u>	<u>Cant.</u>	<u>No. de Parte</u>
1	Panel Superior	1	W10795223
2	Tapa (incluye Gancho)	1	W10812666
3	Válvula de Llenado	1	W10894041
4	Cubierta trasera, Panel	1	W10515818
5	Gancho Candado, Tapa	1	<u>No Servicable</u>
6	Candado, Tapa	1	W10707441
7	Soporte, Cubierta	1	W10515799
8	Dispensador	1	W10800325
9	Canal, Trasero	1	W10515817
10	Gabinete		<u>No Servicable</u>
11	Cubierta, Gabinete		<u>No Servicable</u>
12	Cable Tomacorriente	1	W10741055
13	Pata Niveladora	4	W10556332
14	Escudete	2	W10515815
15	Arnés, Candado Puerta	1	W10715340
16	Placa Marca	1	W10393264
17	Soporte, Dispensador	1	W10633661

LAVADORA 8MWTW1915E1

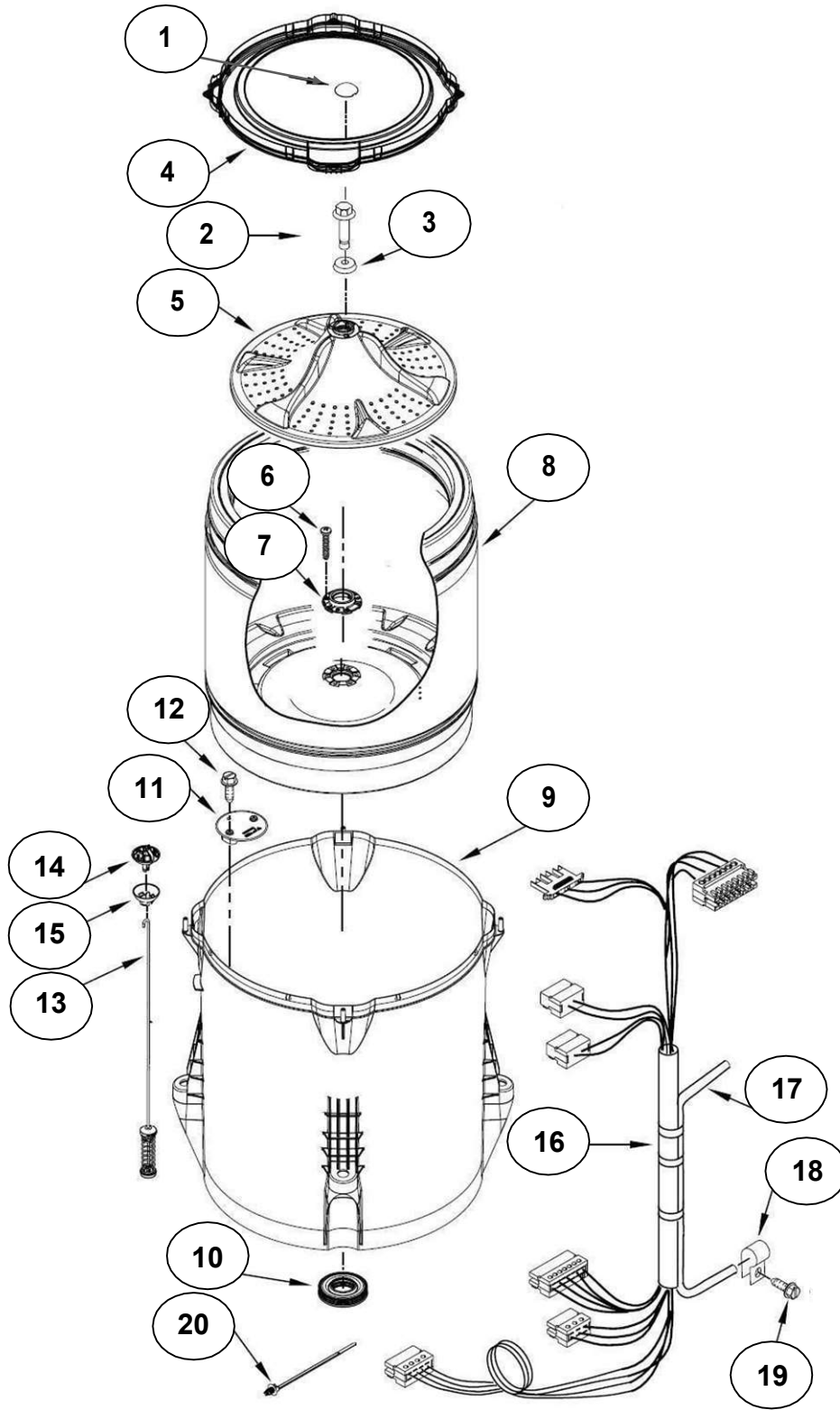




LAVADORA 8MWTW1915EI1

<u>No. Ilus.</u>	<u>DESCRIPCIÓN</u>	<u>Cant.</u>	<u>No. de Parte</u>
1	Perilla, Timer	1	W10743995
2	Tarjeta Control	1	W10747341
3	Fascia, Panel	1	W10785307
4	Interfaz de Usuario	1	W10770932
5	Interfaz de Usuario	1	W10770930
6	Switch Nivelador	1	W10531662
7	Arnés	1	W10715328

LAVADORA 8MWTW1915E1



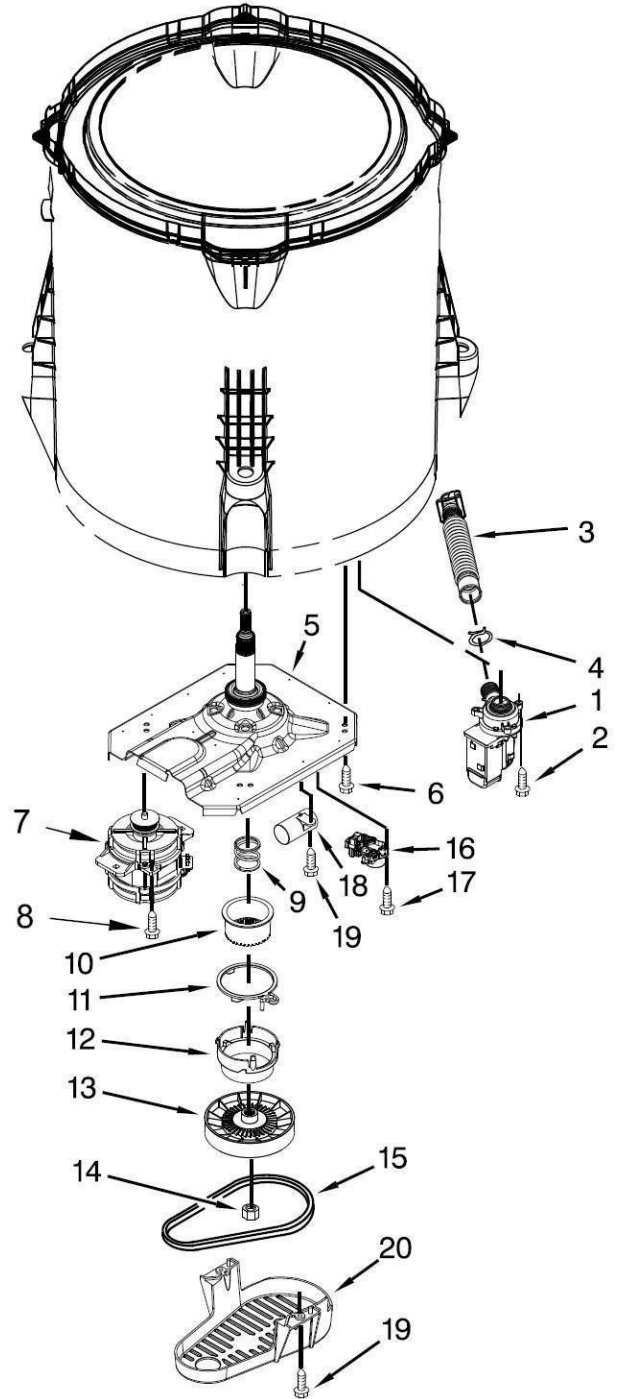


LAVADORA 8MWTW1915EI1

<u>No. Ilus.</u>	<u>DESCRIPCIÓN</u>	<u>Cant.</u>	<u>No. de Parte</u>
1	Tapa Impeller	1	W10305259
2	Tornillo		<u>No Servicable</u>
3	Arandela	1	3949550
4	Aro, Cesta	1	W10821259
5	Impeller	1	W10215115
6	Tornillo		<u>No Servicable</u>
7	Bloque, Canasta	1	W10396887
8	Canasta, Ensamble	1	W10794464
9	Tina, Ensamble	1	W10532537
10	Sello, Tina	1	W10006371
11	Filtro, Bomba de Drenado	1	W10215093
12	Tornillo		<u>No Servicable</u>
13	Suspensión, Tina	4	W10821948
14	Rueda, Suspensión	4	W10583768
15	Cojinete, Suspensión		<u>No Servicable</u>
16	Arnés Inferior 6 pines	1	W10715338
	Arnes inferior 6 pines		W10919335
17	Manguera, Switch de Presión	1	W10429300
18	Abrazadera	1	8317496
19	Tornillo		<u>No Servicable</u>
20	Atadura Cable	2	W10620399

LAVADORA 8MWTW1915E1

B) TRANSMISIÓN CON RIN O SPEED WHEEL





LAVADORA 8MWTW1915E1

No. Ilus.	DESCRIPCIÓN	Cant.	No. de Parte
1	Bomba de Drenado, Ensamble	1	W10465543
2	Tornillo		<u>No Servicable</u>
3	Manguera, Bomba de Drenado	1	W10444123
4	Abrazadera	1	8317496
5	Transmisión, Ensamble Transmisión con speed wheel	1	W10628823 W10715767
6	Tornillo		<u>No Servicable</u>
7	Motor	1	W10416654
8	Tornillo		<u>No Servicable</u>
9	Resorte, Splutch	1	W10326374
10	Deslizador, Splutch	1	W10239971
11	Anillo de Leva, Splutch	1	W10006353
12	Leva, Splutch	1	W10006354
13	Polea	1	W10239973
14	Tuerca, Polea	1	W10604214
15	Banda, Motor	1	W10006384
16	Actuador 4 PINES Actuar 6 pines	1	W10538766 W10815026
17	Tornillo		<u>No Servicable</u>
18	Capacitor, Motor	1	W10625045
19	Tornillo		<u>No Servicable</u>
20	Cubierta, Motor	1	W10550173