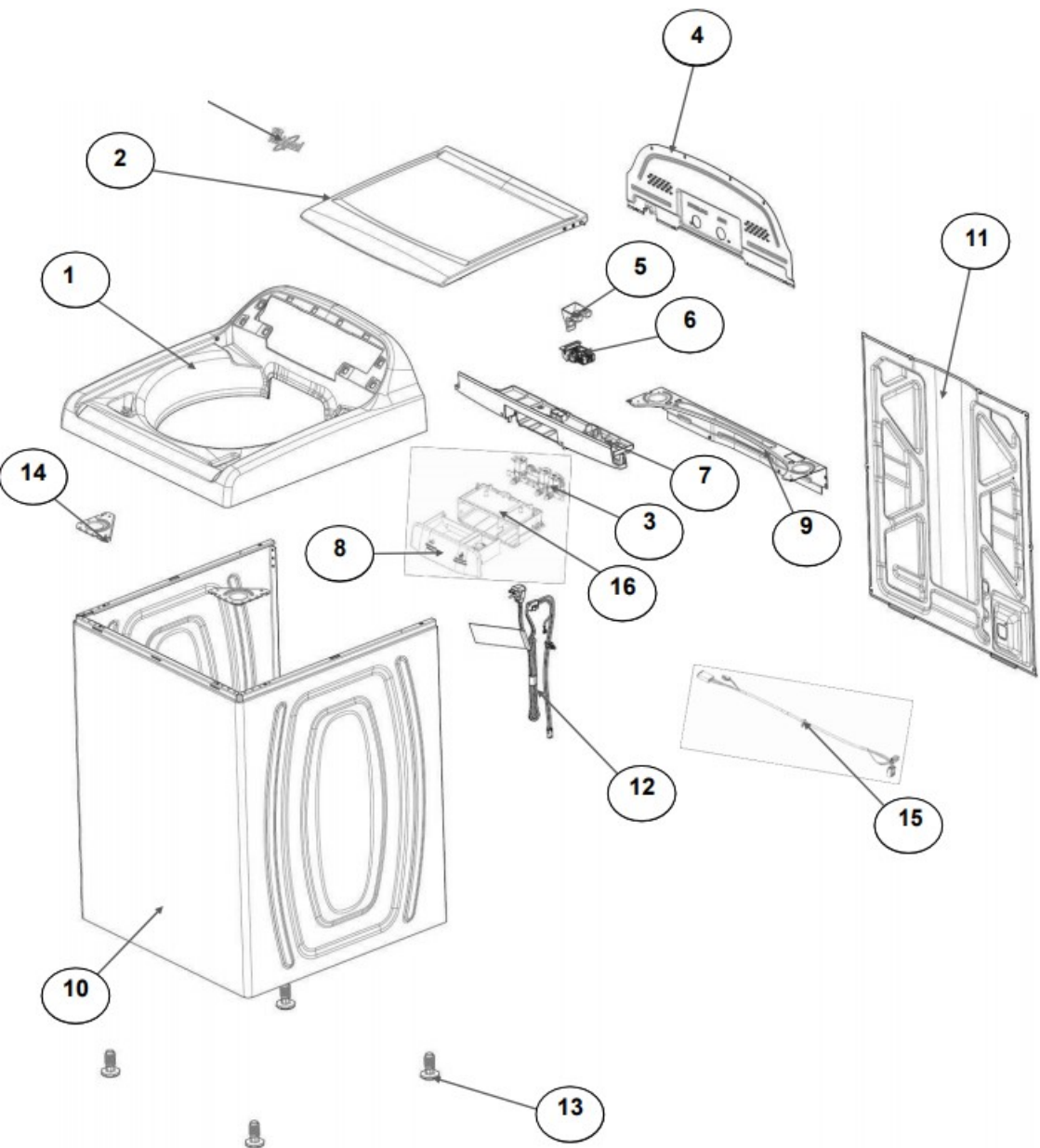


Lavadora Whirlpool 8MWTW1922EN2





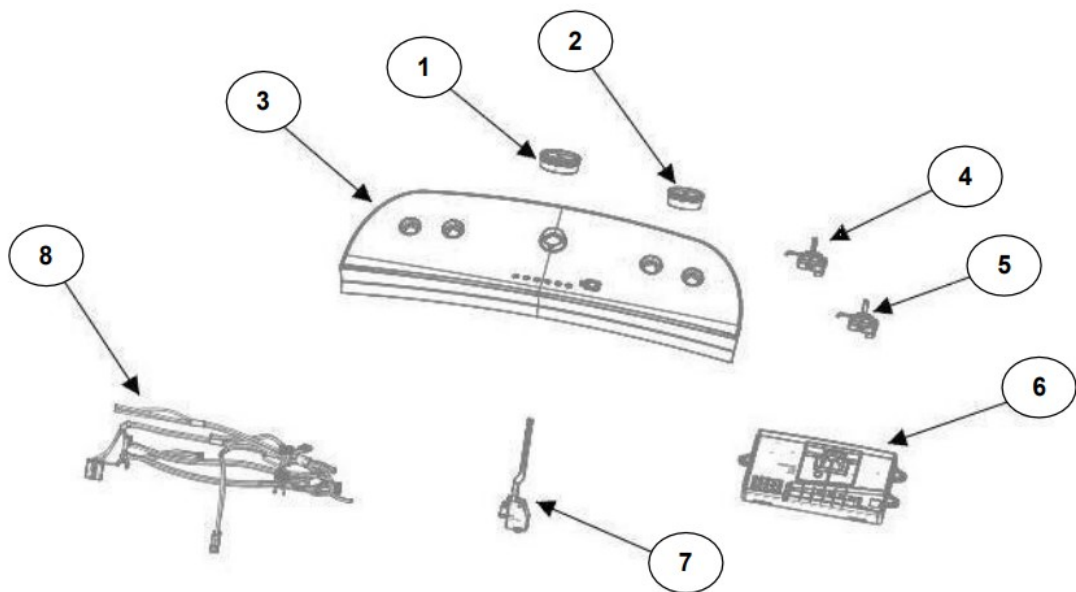
Lavadora Whirlpool 8MWTW1922EN2

PARTE SUPERIOR & GABINETE

Modelo: 8MWTW1922EN2

Color: Blanco Capacidad: 19 kg.

| <u>No.</u> | <u>DESCRIPCIÓN</u> | <u>Cant.</u> | <u>No. de Parte</u> |
|------------|-------------------------|--------------|-----------------------------|
| 1 | Panel Superior | 1 | W11117932 |
| 2 | Tapa (incluye Gancho) | 1 | W10819250 |
| 3 | Válvula de Llenado | 1 | W10894041 |
| 4 | Cubierta trasera, Panel | 1 | W10515818 |
| 5 | Gancho Candado, Tapa | 1 | <u>No Servicable</u> |
| 6 | Candado, Tapa | 1 | W10707441 |
| 7 | Soporte, Cubierta | 1 | W10515799 |
| 8 | Dispensador | 1 | W10783278 |
| 9 | Canal, Trasero | 1 | W10515817 |
| 10 | Gabinete | | <u>No Servicable</u> |
| 11 | Cubierta, Gabinete | | <u>No Servicable</u> |
| 12 | Cable Tomacorriente | 1 | W11099722 |
| 13 | Pata Niveladora | 4 | W10556332 |
| 14 | Escudete | 2 | W10515815 |
| 15 | Arnés, Candado Puerta | 1 | W10715340 |
| 16 | Soporte, Dispensador | 1 | W10782852 |



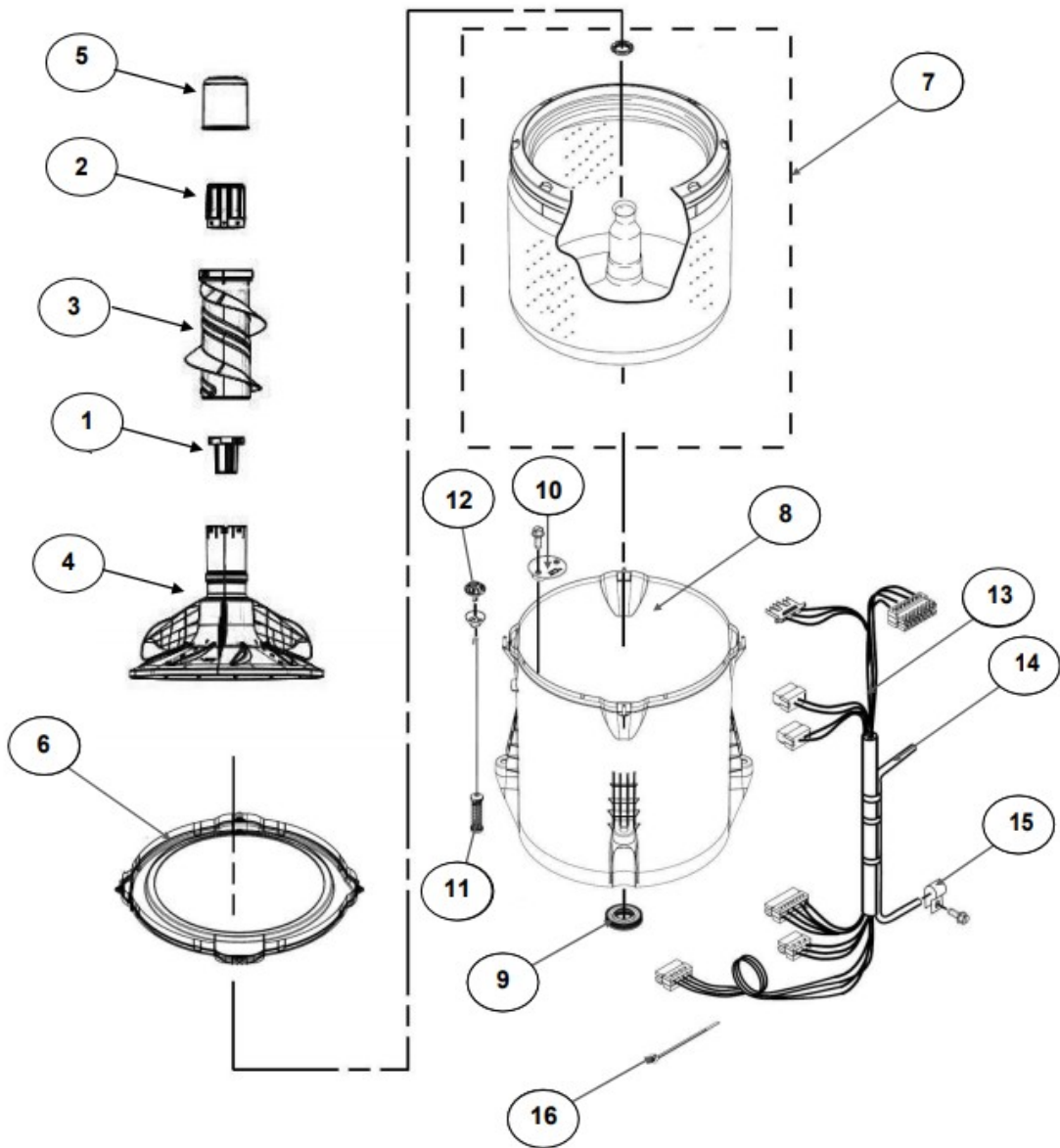
CONTROLES & ENTRADA DE AGUA

Modelo: 8MWTW1922EN2

Color: Blanco Capacidad: 19 kg.

| <u>No.</u> | <u>DESCRIPCIÓN</u> | <u>Cant.</u> | <u>No. de Parte</u> |
|------------|--------------------|--------------|---------------------|
| 1 | Perilla, Timer | 1 | W10777241 |
| 2 | Perilla, Encoder | 4 | W10766131 |
| 3 | Fascia, Panel | 1 | W10716432 |
| 4 | Encoder, 4 pos | 3 | W10414398 |
| 5 | Encoder, 2 pos | 1 | W10414381 |
| 6 | Tarjeta Control | 1 | W11179254 |
| 7 | Switch Nivelador | 1 | W10531662 |
| 8 | Arnés Superior | 1 | W10715337 |

Lavadora Whirlpool 8MWTW1922EN2





Lavadora Whirlpool 8MWTW1922EN2

CANASTA & TINA

Modelo: 8MWTW1922EN2

Color: Blanco Capacidad: 19 kg.

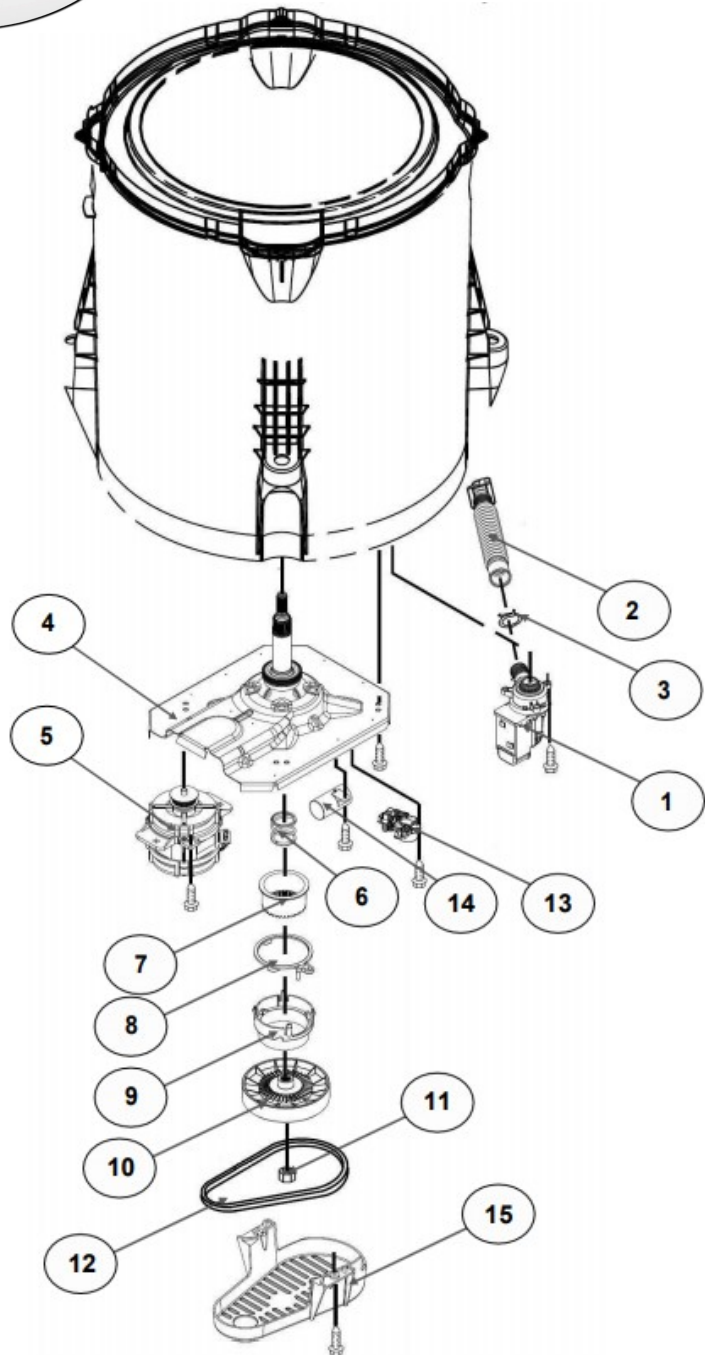
| <u>No. Ilus.</u> | <u>DESCRIPCIÓN</u> | <u>Cant.</u> | <u>No. de Parte</u> |
|------------------|-----------------------------|--------------|-----------------------------|
| 1 | Leva doble accion | 1 | 8537433 |
| 2 | Agitador | 1 | W10715787 |
| 3 | Auger, Agitador | 1 | W11182552 |
| 4 | Agitador base | 1 | W10715783 |
| 5 | Tapa Agitador Triple Accion | 1 | W10804233 |
| 6 | Aro, Cesta | 1 | W10821259 |
| 7 | Canasta, Ensamble | 1 | W10794473 |
| 8 | Tina | 1 | W10532537 |
| 9 | Sello, Tina | 1 | W10006371 |
| 10 | Filtro, Bomba de Drenado | 1 | W10215093 |
| 11 | Suspensión, Tina | 4 | W10821948 |
| 12 | Rueda, Suspensión | 4 | W10583768 |
| 13 | Arnés Inferior (6 pines) | 1 | W10919335 |
| 14 | Manguera, Switch de Presión | 1 | WP353244 |
| 15 | Abrazadera | 1 | 8317496 |
| 16 | Atadura Cable | 1 | <i>No Servicable</i> |

Distribuidor Autorizado

SurteRápido.com

Venta de Refacciones
Electrodomesticas

Lavadora Whirlpool 8MWTW1922EN2





Lavadora Whirlpool 8MWTW1922EN2

TRANSMISIÓN, MOTOR & BOMBA

Modelo: 8MWTW1922EN2

Color: Blanco Capacidad: 19 kg.

| <u>No. Ilus.</u> | <u>DESCRIPCIÓN</u> | <u>Cant.</u> | <u>No. de Parte</u> |
|------------------|---|--------------|---------------------|
| 1 | Bomba de Drenado, Ensamble | 1 | W10465543 |
| 2 | Manguera, Bomba de Drenado | 1 | W10444123 |
| 3 | Abrazadera | 1 | 8317496 |
| 4 | Transmisión, Ensamble (Con rin para sensor) | 1 | W10715767 |
| 5 | Motor | 1 | W10677715 |
| 6 | Resorte, Splutch | 1 | W10326374 |
| 7 | Deslizador, Splutch | 1 | W10239971 |
| 8 | Anillo de Leva, Splutch | 1 | W10006353 |
| 9 | Leva, Splutch | 1 | W10006354 |
| 10 | Polea | 1 | W10239973 |
| 11 | Tuerca, Polea | 1 | W10604214 |
| 12 | Banda, Motor | 1 | W10006384 |
| 13 | Actuador (6 pines) | 1 | W10815026 |
| 14 | Capacitor, Motor | 1 | W10866249 |
| 15 | Cubierta, Motor | 1 | W10550173 |