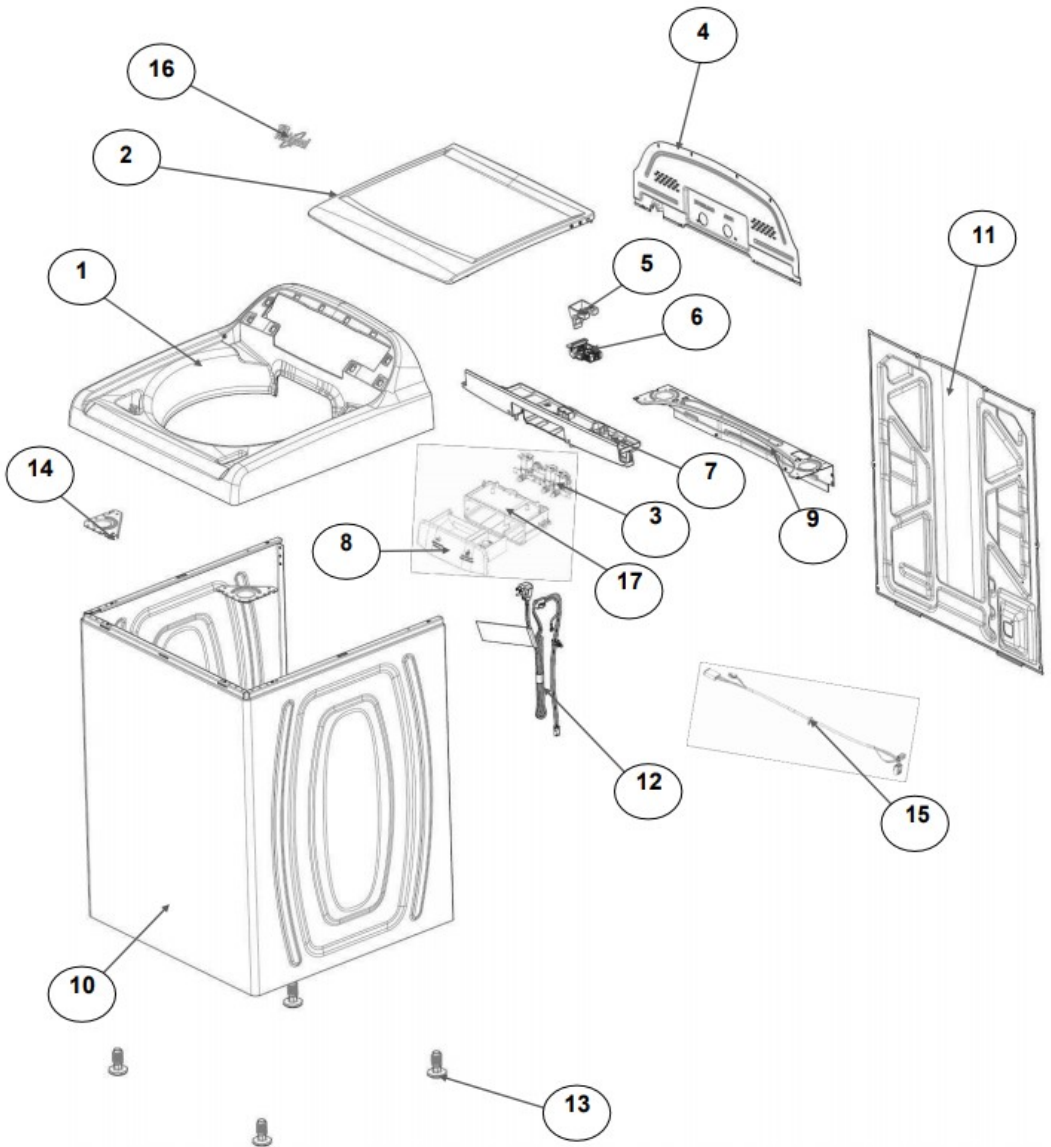


Lavadora Whirlpool 8MWTW1925CM0





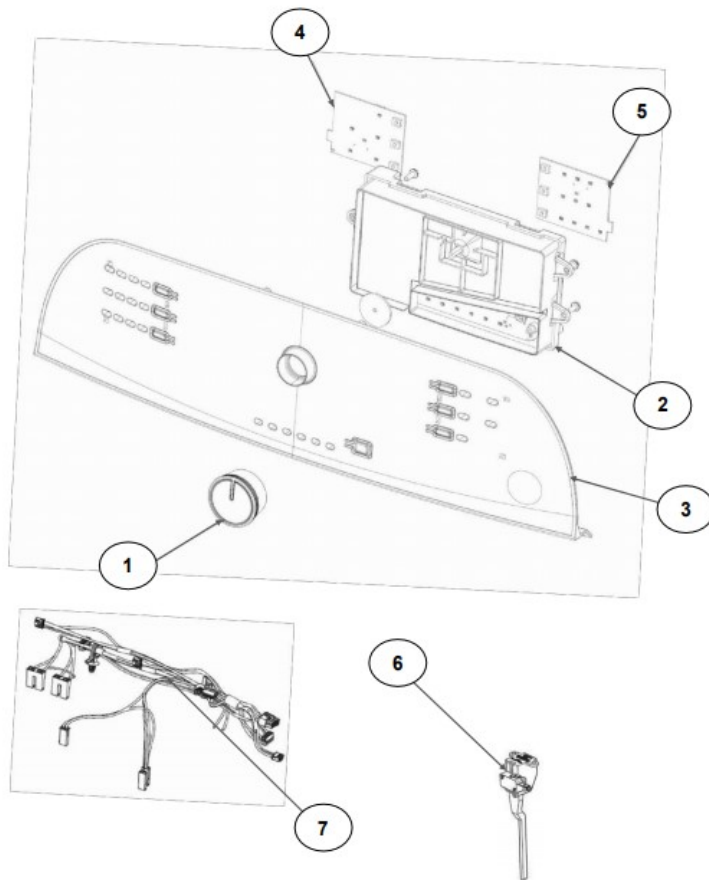
Lavadora Whirlpool 8MWTW1925CM0

PARTE SUPERIOR & GABINETE

Modelo: 8MWTW1925CM0

Color: Blanco Capacidad: 19 kg.

<u>No. Ilus.</u>	<u>DESCRIPCIÓN</u>	<u>Cant.</u>	<u>No. de Parte</u>
1	Panel Superior	1	W10710637
2	Tapa (incluye Gancho)	1	W10710658
3	Válvula de Llenado	1	W10530081
4	Cubierta trasera, Panel	1	W10522381
5	Gancho Candado, Tapa		<i>No Servicable</i>
6	Candado, Tapa	1	W10547392
7	Soporte, Cubierta	1	W10515799
8	Dispensador	1	W10633661
9	Canal, Trasero	1	W10515817
10	Gabinete		<i>No Servicable</i>
11	Cubierta, Gabinete		<i>No Servicable</i>
12	Cable Tomacorriente	1	W10573294
13	Pata Niveladora	4	W10556332
14	Escudete	2	W10515815
15	Arnés, Candado Puerta	1	W10573312
16	Placa Marca	1	W10393264
17	Soporte, Dispensador	1	W10633661



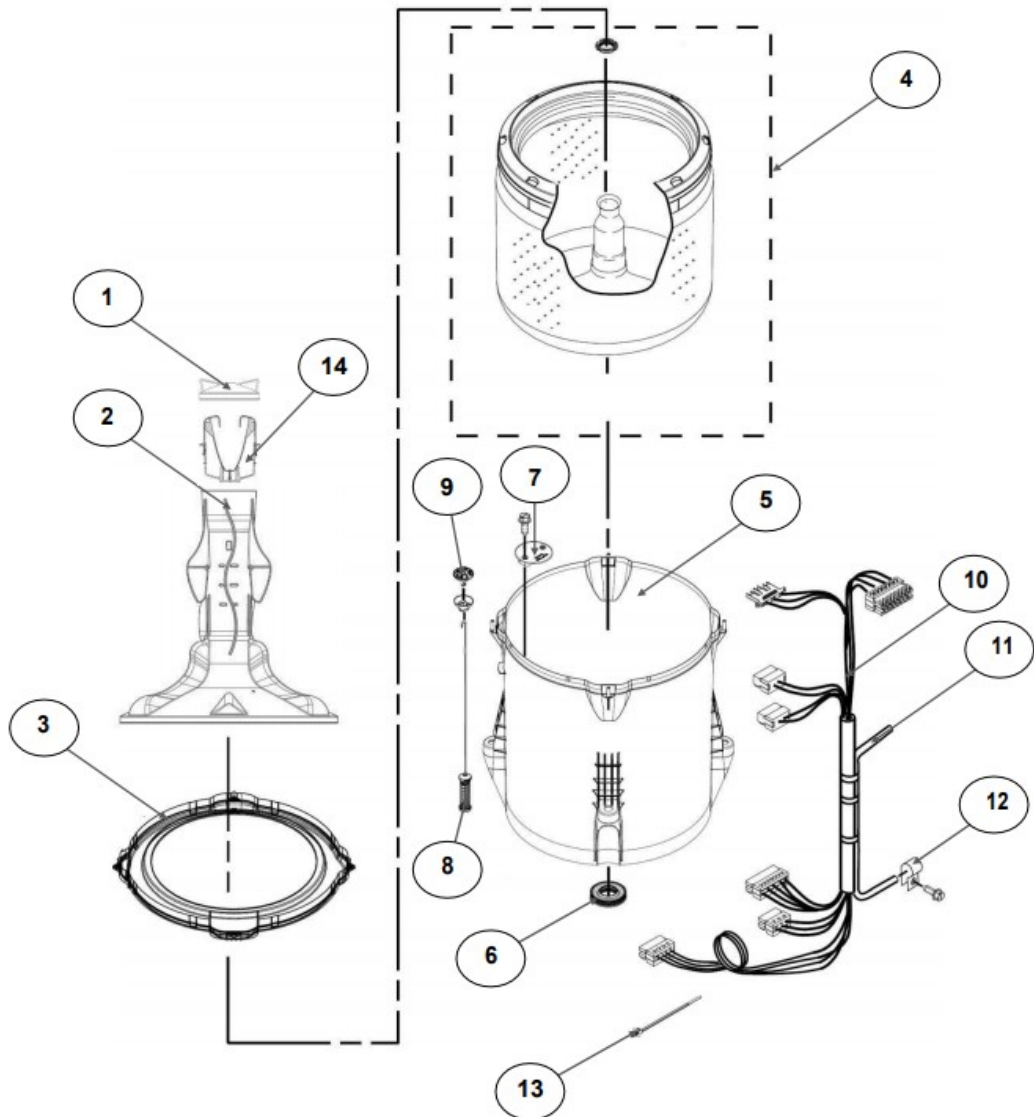
CONTROLES & ENTRADA DE AGUA

Modelo: 8MWTW1925CM0

Color: Blanco **Capacidad:** 19 kg.

<u>No. Ilus.</u>	<u>DESCRIPCIÓN</u>	<u>Cant.</u>	<u>No. de Parte</u>
1	Perilla, Timer	1	W10579297
2	Tarjeta Control	1	W10788366
3	Fascia, Panel	1	W10711293
4	Interfaz de Usuario	1	W10669482
5	Interfaz de Usuario	1	W10669483
6	Switch Desbalance	1	W10531662
7	Arnés	1	W10573541

Lavadora Whirlpool 8MWTW1925CM0





Lavadora Whirlpool 8MWTW1925CM0

CANASTA & TINA

Modelo: 8MWTW1925CM0

Color: Blanco **Capacidad:** 19 kg.

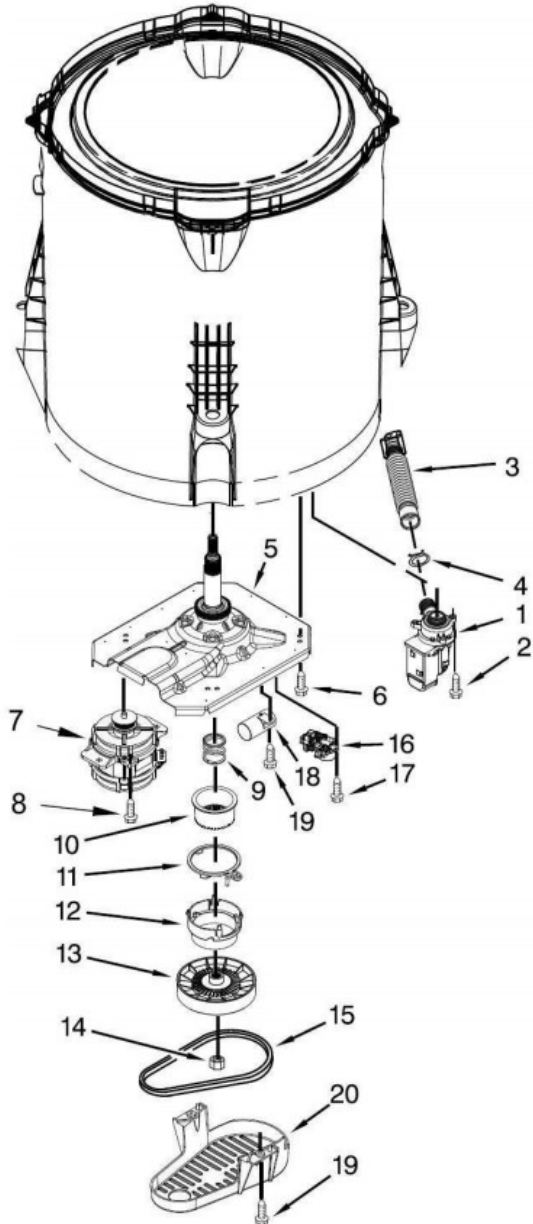
<u>No.</u>	<u>DESCRIPCIÓN</u>	<u>Cant.</u>	<u>No. de Parte</u>
1	Tapa Agitador		<i>No Servicable</i>
2	Agitador	1	W10531691
3	Aro, Cesta	1	W10516246
4	Canasta, Ensamble	1	W10726043
5	Tina	1	W10532537
6	Sello, Tina	1	W10006371
7	Filtro, Bomba de Drenado	1	W10215093
8	Suspensión, Tina	4	W10257088
9	Rueda, Suspensión	4	W10560146
10	Arnés Inferior (4 pines)	1	W10547738
	Arnés Inferior (6 pines)	1	W10919335
11	Manguera, Switch de Presión	1	W10429300
12	Abrazadera	1	8317496
13	Atadura Cable	1	W10339879
14	Dispensador Suavizante	1	8580006

Distribuidor Autorizado

SurteRápido.com

Venta de Refacciones
Electrodomesticas

Lavadora Whirlpool 8MWTW1925CM0



TRANSMISIÓN, MOTOR & BOMBA

Modelo: 8MWTW1925CM0

Color: Blanco Capacidad: 19 kg.

No. Ilus.	DESCRIPCIÓN	Cant.	No. de Parte
1	Bomba de Drenado, Ensamble	1	W10465543
2	Tornillo		<i>No Servicable</i>
3	Manguera, Bomba de Drenado	1	W10444123
4	Abrazadera	1	8317496
5	Transmisión, Ensamble	1	W10628823
	Transmisión, Ensamble (Con rin para sensor)	1	W10715767
6	Tornillo		<i>No Servicable</i>
7	Motor	1	W10559035
8	Tornillo		<i>No Servicable</i>
9	Resorte, Splutch	1	W10326374
10	Deslizador, Splutch	1	W10006352
11	Anillo de Leva, Splutch	1	W10006353
12	Leva, Splutch	1	W10006354
13	Polea	1	W10536113
14	Tuerca, Polea	1	W10163336
15	Banda, Motor	1	W10006384
16	Actuador (4 pines)	1	W10538766
	Actuador (6 pines)	1	W10815026
17	Tornillo		<i>No Servicable</i>
18	Capacitor, Motor	1	W10390451
19	Tornillo		<i>No Servicable</i>
20	Cubierta, Motor	1	W10550173

Transmisión con **Speed Wheel**
 (Rin para sensor)

