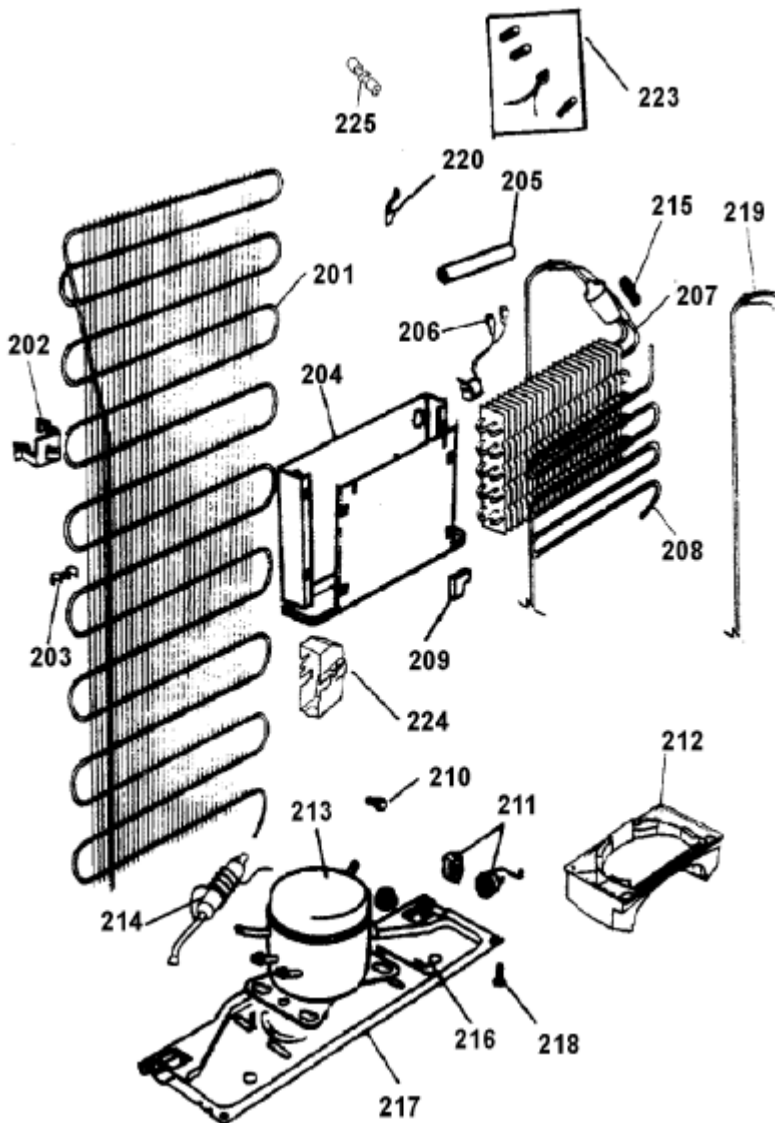


Distribuidor Autorizado

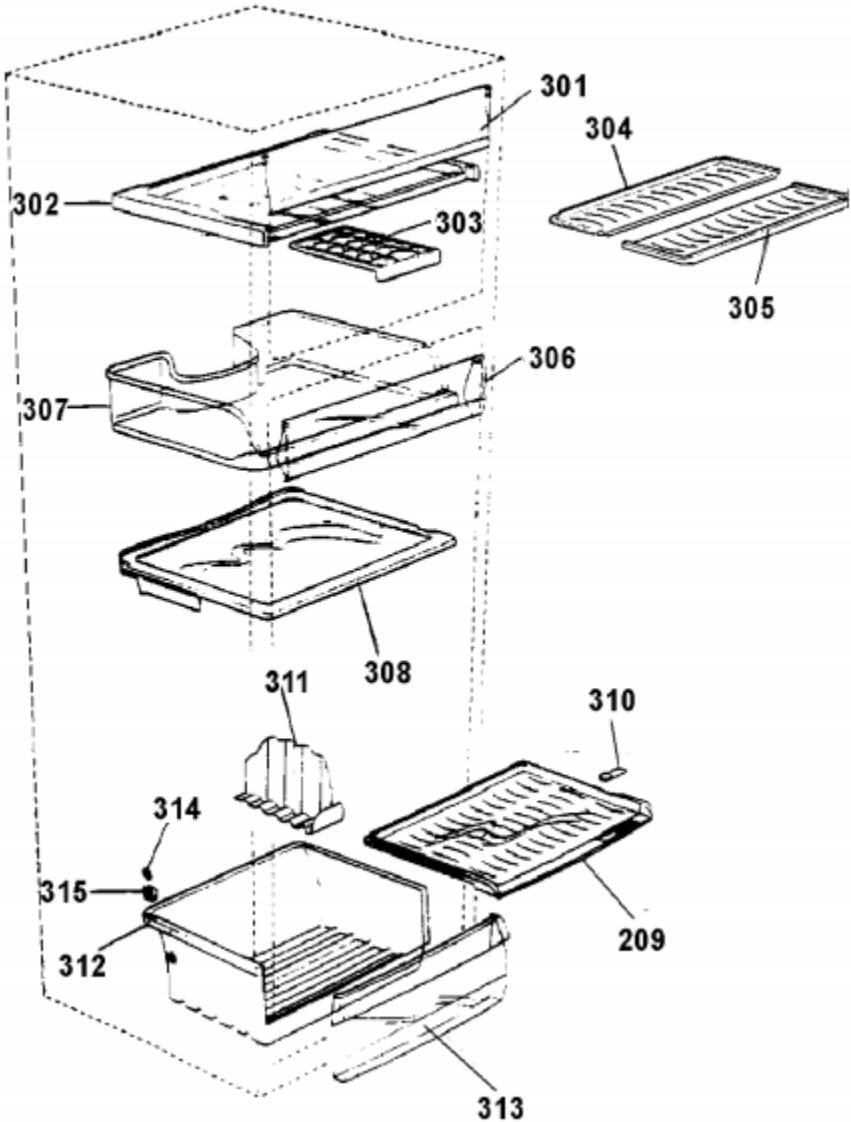
SurteRápido.com

Venta de Refacciones
Electrodomesticas

8WRT13TGLKB0



8WRT13TGLKB0

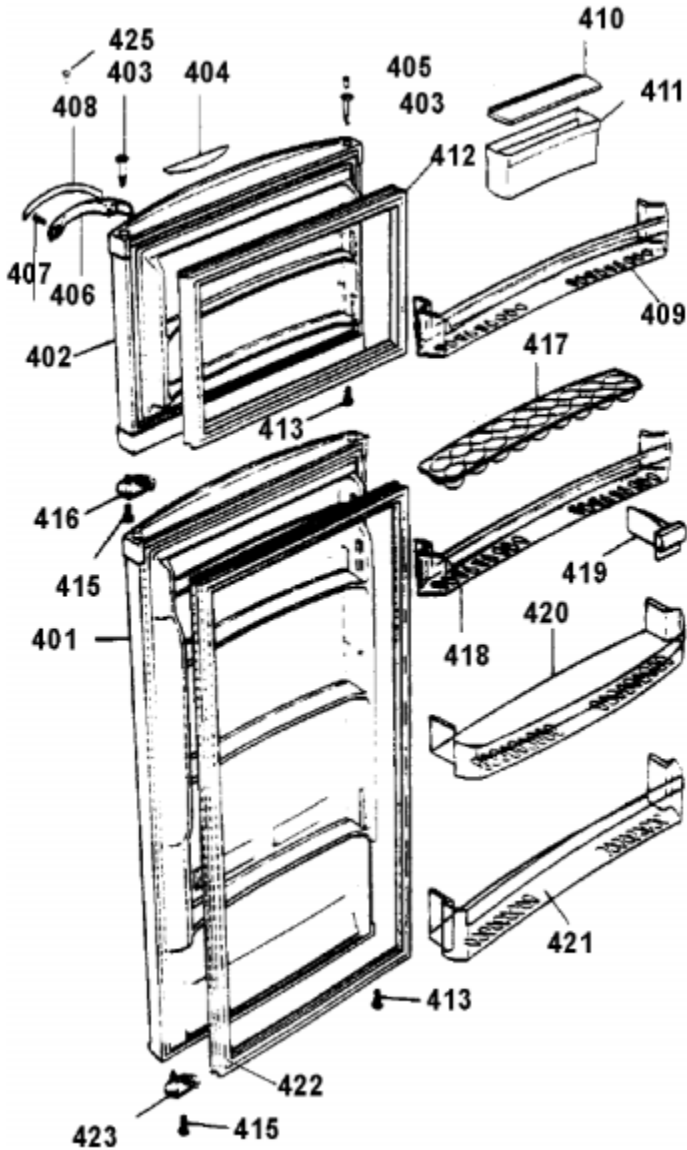


Distribuidor Autorizado

SurteRápido.com

Venta de Refacciones
Electrodomesticas

8WRT13TGLKB0





8WRT13TGLKB0

101	***	GABINETE
102	00.4177.44.4	CAPA BISAGRA (S/P)
103	004.166.108	TORNILLO (S/P)
104	00.4182.28.6	BISAGRA SUPERIOR (S/P)
105	15.2498.00.4	CALZO BISAGRA SUPERIOR (S/P)
106	15.0925.00.2	TAPÓN BLANCO (S/P)
107	32.6006.81.0	TAPA FRONTAL EVAPORADOR (S/P)
108	32.6001.44.4	TAPA TRASERA EVAPORADOR (S/P)
109	00.0415.18.3	HELICE VENTILADOR (S/P)
110	00.4208.59.5	SOPORTE MOTOR (S/P)
111	00.4214.53.6	AMOTIGUADOR MOTOR VENTILADOR (S/P)
112	32.6004.44.0	MOTOR VENTILADOR 127V/60HZ (S/P)
113	32.6000.18.6	TORNILLO (S/P)
114	00.4213.07.6	PROTECTOR LAMPARA (S/P)
115	32.6013.85.1	LAMPARA 127V (S/P)
116	00.4226.57.7	SOPORTE LAMPARA (S/P)
117	00.4213.10.6	DEFLECTOR LAMPARA (S/P)
118	00.4221.82.6	TRABA FONDO (S/P)
119	15.1829.00.7	CLAVIJA BATENTO CESTO (S/P)
120	00.4220.52.8	CALZO BISAGRA INTERMEDIARIA (S/P)
121	32.6004.80.3	BISAGRA INTERMEDIARIA (S/P)
123	00.4220.49.8	COMPLEMENTO BISAGRA INTERMEDIARIA (S/P)
124	00.0411.64.7	PLACA INTERFACE (S/P)
126	00.4218.47.7	DISPLAY CONSOLA (S/P)
127	00.4236.57.2	ESPEJO (S/P)
128	00.0411.55.8	DEZODORIZADOR (S/P)
129	00.4213.06.8	SOPORTE DESODORIZADOR (S/P)
130	00.4213.11.4	COMPLEMENTO DIFUSOR AIRE (S/P)
131	00.4213.12.2	DIFUSOR AIRE (S/P)
132	00.4213.76.9	ALOJAMIENTO DAMPER (S/P)
133	00.0411.54.0	CONTROL TEMPERATURA AREA REFRI (S/P)

134	00.4236.62.9	TAPA DIFUSOR AIRE (S/P)
135	00.4212.15.0	PERILLA DAMPER (S/P)
136	00.4213.07.6	PROTECTOR LAMPARA (S/P)
137	00.0411.93.0	DEFLECTOR LAMPARA (S/P)
138	00.4220.83.8	CARRIL DERECHO (S/P)
139	00.0411.60.4	CARRIL IZQUIERDO (S/P)
140	00.4222.10.5	DESLIZANTE (S/P)
141	00.4184.31.9	TAPA VALVULA QUEBRA VACIO (S/P)
142	15.1074.00.6	CALZO BISAGRA INFERIOR (S/P)
143	00.4182.54.5	PRESILLA RODAPIÉ (S/P)
144	32.6000.18.0	BISAGRA INFERIOR (S/P)
145	32.6010.31.3	RODAPIÉ BLANCO (S/P)
146	32.6013.05.4	FONDO FREEZER (S/P)
147	00.0411.85.0	BASE ESTABILIZADOR (S/P)
148	00.0411.71.0	PATA NIVELADORA (S/P)
150	00.0413.79.8	EJE RUEDA (S/P)
151	00.0411.70.1	RODIZIO (S/P)
152	32.6012.99.0	CABLE ENTRADA ENERGIA (S/P)
153	32.6016.68.4	MODULO POTENCIA (S/P)
154	15.2485.00.0	SOPORTE REJILLA EVAPORADOR (S/P)
155	04.4203.03.0	TORNILLO M5X10 (S/P)
156	32.6007.12.6	CONJUNTO CABLE SUPERIOR (S/P)
157	00.4224.35.3	AISLACIÓN TRASERA (S/P)
158	00.4224.39.6	AISLACIÓN FRONTAL (S/P)
159	00.4210.01.8	CONSOLA BLANCO (S/P)
162	32.6005.34.8	PROTECION MÓDULO (S/P)
201	00.4197.34.8	CONDENSADOR (S/P)
202	32.6009.75.1	SOPORTE CONDENSADOR (S/P)
203	00.4229.83.5	CLIP LINEA DESCARGA (S/P)
204	00.4213.08.4	COLECTOR DESHIELO (S/P)
205	00.4225.24.4	AISLACION LINEA SUCCION (S/P)
206	32.6000.56.8	TERMOSTATO DESHIELO/BI-METAL (S/P)
207	32.6013.13.2	EVAPORADOR (S/P)
208	32.6000.28.0	RESISTENCIA DESHIELO (S/P)
209	00.4213.05.0	CALZE IZQUIERDO (S/P)
210	04.4201.52.6	TORNILLO M8X12,7 (S/P)

211	00.4239.80.6	PROTECTOR TERM. FGS 70 HA 115/60HZ (S/P)
212	00.4194.49.7	RECIPIENTE EVAPORACION (S/P)
213	32.6016.68.7	COMPRESOR FGS 70 HA 115/60HZ (S/P)
214	21.0307.00.1	FILTRO SECADOR (S/P)
215	00.0413.22.4	MASA AISLACIÓN (S/P)
216	02.0107.00.6	CLIP FIXACIÓN (S/P)
217	00.0412.68.6	BASE COMPRESOR (S/P)
218	04.4203.03.0	TORNILLO M5X10 (S/P)
219	32.6008.34.5	LINEA SUCCIÓN (S/P)
220	03.1630.10.0	ABRAZADERA (S/P)
223	32.6005.85.4	KIT SENSOR TEMPERATURA (S/P)
301	00.4236.60.2	TAPA QUICK FREEZER (S/P)
302	32.6001.95.4	REJILLA QUICK FREEZER (S/P)
303	00.4210.96.4	CUBETA HIELO (S/P)
304	00.4208.05.6	REJILLA FIXA (S/P)
305	00.4208.06.4	REJILLA MOVEL (S/P)
306	00.4236.61.0	TAPA COLD ROOM (S/P)
307	00.4208.22.6	REJILLA COLD ROOM (S/P)
308	32.6001.77.9	REJILLA VIDRIO (S/P)
309	00.4236.63.7	TAPA CAJON LEGUMBRES (S/P)
310	00.4218.49.3	REGULADOR HUMEDAD (S/P)
311	00.4211.70.7	SEPARADOR LEGUMBRES (S/P)
312	00.4208.85.4	CAJON DE LEGUMBRES (S/P)
313	00.4222.04.0	FRONTAL CAJON LEGUMBRES (S/P)
314	00.4222.02.4	RODILLO CAJON LEGUMBRES (S/P)
315	00.4222.03.2	SOPORTE RODILLO CAJON LEGUMBRES (S/P)
401	00.4228.46.4	PUERTA REFRIGERADOR (S/P)
402	00.4228.48.0	PUERTA FREEZER (S/P)
403	00.4177.41.0	BUJE SUPERIOR BLANCO (S/P)
404	32.6004.03.8	EMBLEMA (S/P)
405	00.4177.42.8	TAPÓN BUJE PUERTA (S/P)
406	00.0411.83.3	TIRADOR HORIZONTAL (S/P)
407	00.4166.10.8	TORNILLO (S/P)
408	00.4229.95.9	PEGA COMPLEMENTO (S/P)
409	00.4208.50.1	REJILLA PUERTA FREEZER (S/P)
410	00.4211.17.0	TAPA ICE BOX (S/P)

411	00.4210.77.8	ICE BOX (S/P)
412	00.4212.43.6	EMPAQUE CONGELADOR (S/P)
413	00.4199.14.6	TORNILLO M10X19 (S/P)
415	00.4178.33.5	TORNILLO M10X23 (S/P)
416	00.4210.04.2	BUJE BATENTE DERECHA CLICANTE (S/P)
417	00.4208.49.8	PORTA HUEVOS (CHAROLA DE HUEVOS) (S/P)
418	00.4212.03.7	REJILLA PORTA HUEVOS (S/P)
419	00.4177.39.8	SEPARADOR BOTELLAS (S/P)
420	00.4208.94.3	REJILLA DIVERSOS (S/P)
421	00.4208.48.0	REJILLA BOTELLAS (S/P)
422	00.4211.07.3	EMAPQUE PTA REFRI (S/P)
423	32.6013.05.9	BUJE BATENTE DERECHA (S/P)