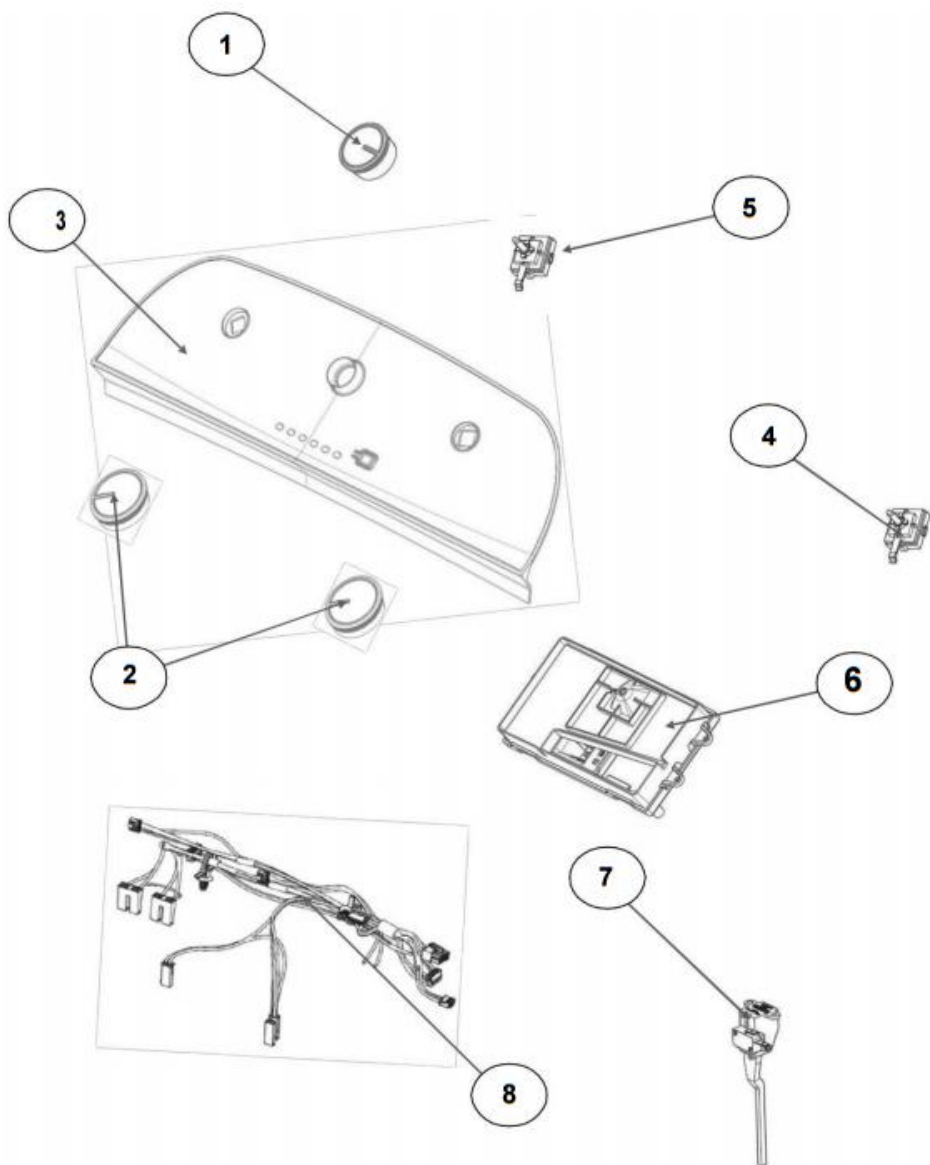


8MWTW1725CG1

1	W10785696	PANEL SUPERIOR
2	W10522508	TAPA
3	W10530081	VÁLVULA DE LLENADO
4	W10587506	CUBIERTA TRASERA, PANEL
5	NO SERVICIABLE	GANCHO CANDADO, TAPA
6	W10707441	CANDADO, TAPA
7	W10515799	SOPORTE, CUBIERTA
8	W10774958	DISTRIBUIDOR DE AGUA
9	W10515817	CANAL, TRASERO
10	NO SERVICIABLE	GABINETE
11	NO SERVICIABLE	CUBIERTA, GABINETE
12	W10741055	CABLE TOMACORRIENTE
13	W10556332	PATA NIVELADORA
14	W10515815	ESCUDETE
15	W10715340	ARNÉS, CANDADO PUERTA

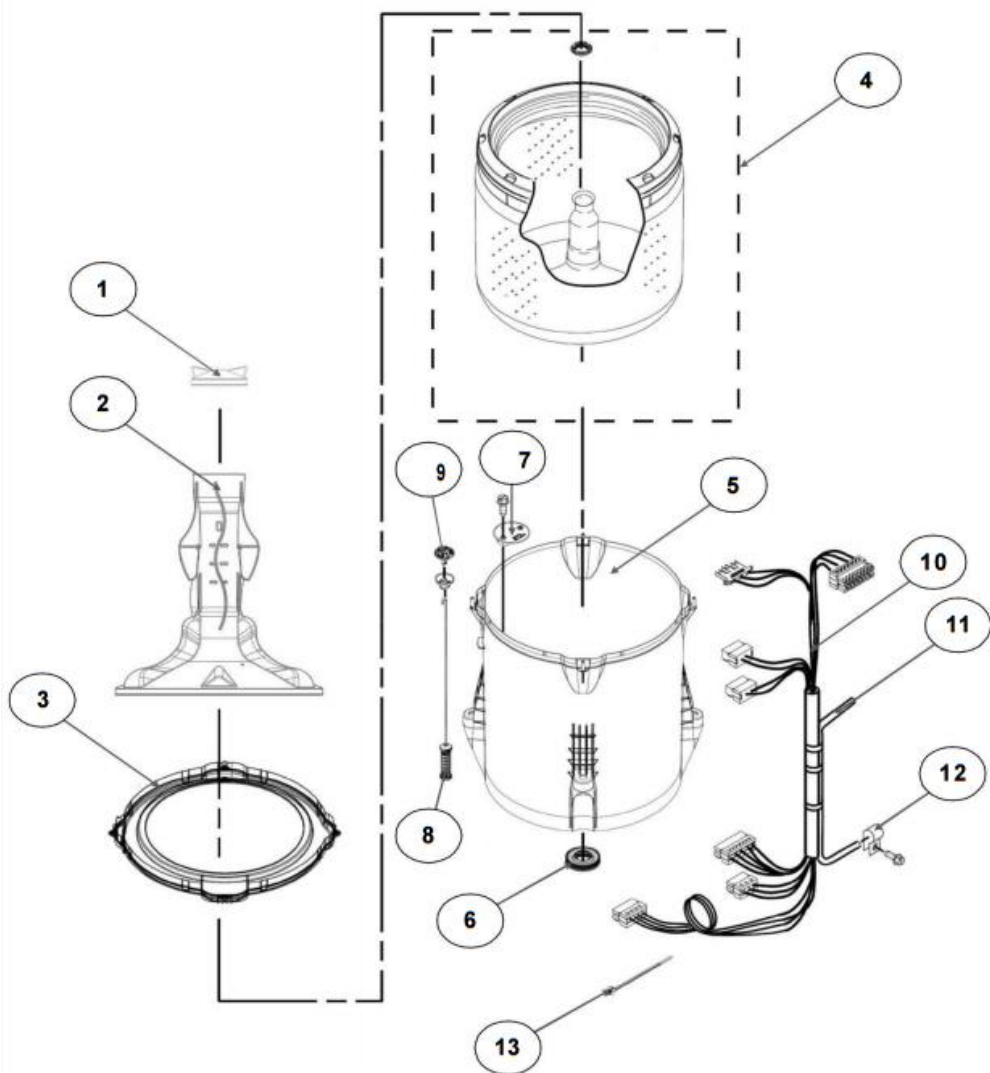
8MWTW1725CG1



8MWTW1725CG1

1	W10743994	PERILLA, TIMER
2	W10743997	PERILLA, ENCODER
3	W10785302	FASCIA, PANEL
4	W10414398	ENCODER, 4 POSICIONES
5	W10414397	ENCODER, 3 POSICIONES
6	W10747339	TARJETA CONTROL
7	W10531662	SWITCH DESBALANCE
8	W10715325	ARNÉS

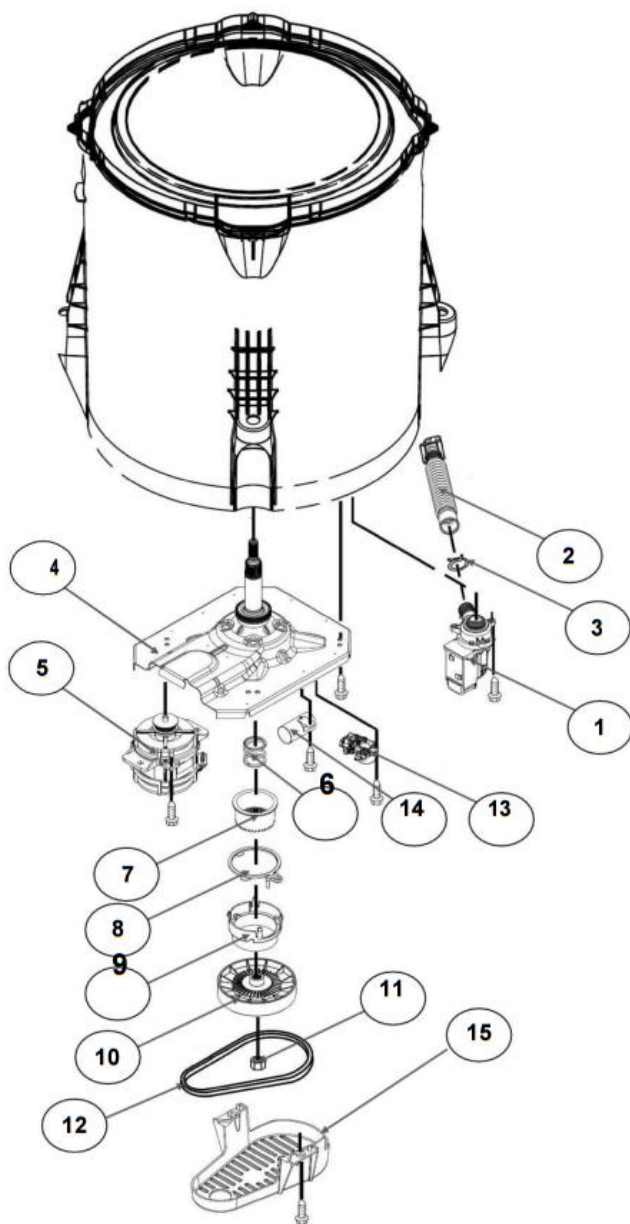
8MWTW1725CG1



8MWTW1725CG1

1	W10589573	TAPA AGITADOR
2	W10531691	AGITADOR
3	W10531138	ARO, CESTA
4	W10794464	CANASTA, ENSAMBLE
5	W10532537	TINA
6	W10006371	SELLO, TINA
7	W10215093	FILTRO, BOMBA DE DRENADO
8	W10748952	SUSPENSIÓN, TINA
9	W10583768	RUEDA, SUSPENSIÓN
10	W10715338	ARNÉS INFERIOR
11	353244	MANGUERA, SWITCH DE PRESIÓN
12	8317496	ABRAZADERA
13	W10339879	ATADURA CABLE

8MWTW1725CG1



8MWTW1725CG1

1	W10465543	BOMBA DE DRENADO, ENSAMBLE
2	W10899966	MANGUERA, BOMBA DE DRENADO
3	8317496	ABRAZADERA
4	W10628823	TRANSMISIÓN, ENSAMBLE
5	W10677715	MOTOR
6	NO SERVICIABLE	RESORTE, SPLUTCH
7	NO SERVICIABLE	DESLIZADOR, SPLUTCH
8	NO SERVICIABLE	ANILLO DE LEVA, SPLUTCH
9	NO SERVICIABLE	LEVA, SPLUTCH
10	NO SERVICIABLE	POLEA
11	W10759923	TUERCA, POLEA
12	W10006384	BANDA, MOTOR
13	W10538766	ACTUADOR
14	W10625045	CAPACITOR, MOTOR
15	W10550173	CUBIERTA, MOTOR
16	W10721967	KIT SPLUTCH (INCLUYE 6, 7, 8, 9, 10 Y 11)

***NOTA: SI EL CODIGO DEL ARTICULO QUE NECESITA NO APARECE EN NUESTRA PAGINA WEB, ES PROBABLE QUE SEA SOBRE PEDIDO O ESTE OBSOLETO.**

FAVOR DE COMUNICARSE A NUESTRAS OFICINAS PARA MAYOR INFORMACION

TELEFONOS: 83377949, 83377999 Y 83373889.