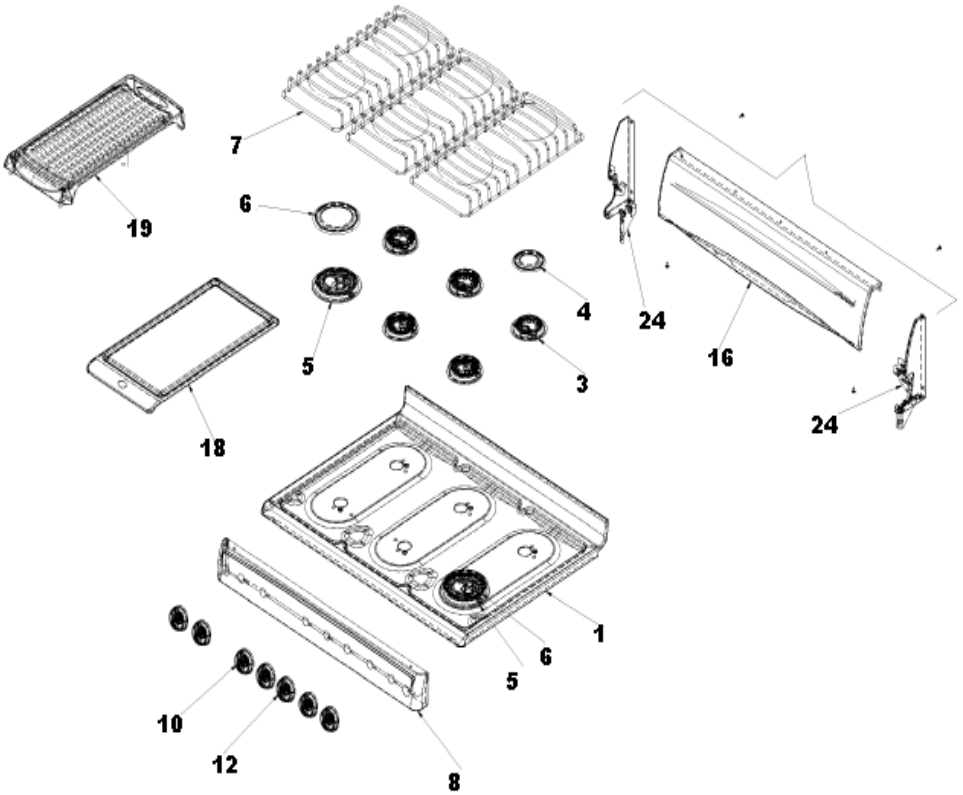


ACE3651KA1 CUBIERTA

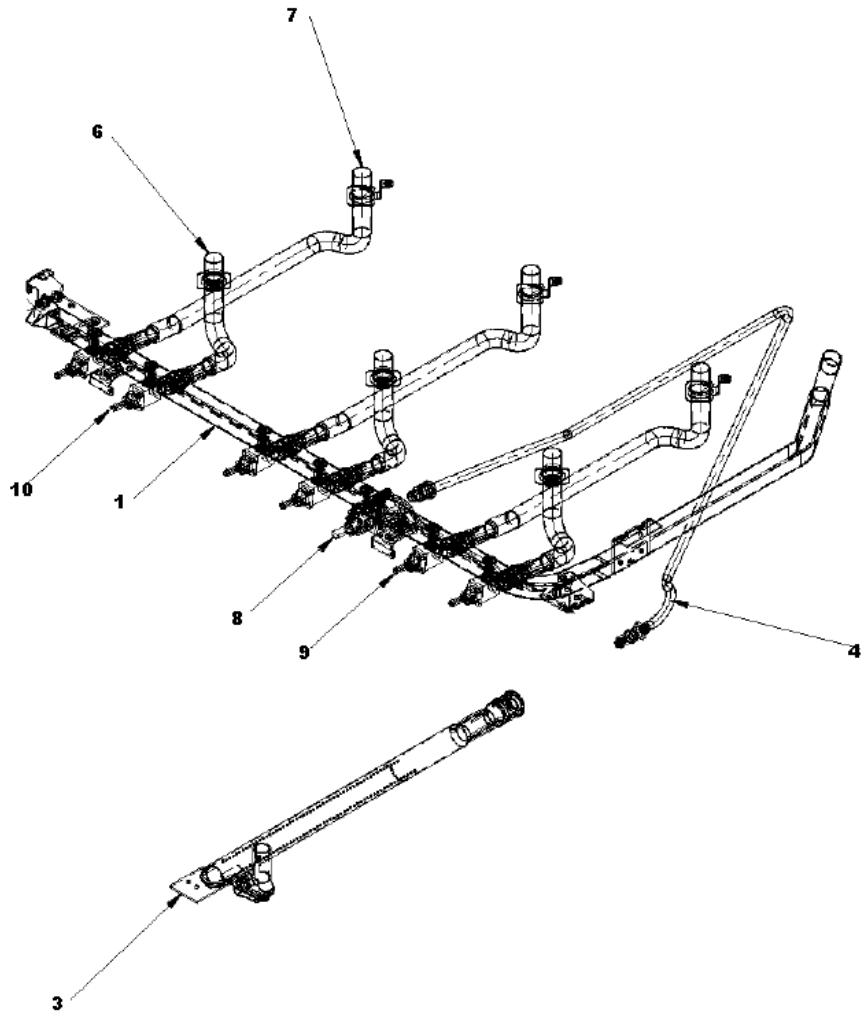




ACE3651KA1 CUBIERTA

1	98009709	CUBIERTA SUPERIOR (S/P)
3	008910	CABEZA QUEMADOR
4	008912	TAPA CABEZA QUEMADOR
5	98003940	CABEZA SUPER-QUEMADOR (S/P)
6	008914	TAPA CABEZA SUPER-QUEMADOR
7	98009286	PARRILLA CUBIERTA SUPERIOR
8	98014270	FRENTE PERILLAS DECORADO (S/P)
10	98009231	PERRILLA VALVULA QUEMADORES SUPERIORES
12	98009232	PERRILLA VALVULA TERMOSTATO (S/P)
16	98009574	PANEL RESPALDO SUPERIOR (S/P)
19	98013173	COMAL (S/P)
24	98015125N	REMATE RESPALDO SUPERIOR IZQ. (S/P)
26	98015126N	REMATE RESPALDO SUPERIOR DER. (S/P)

**ACE3651KA1 SISTEMA DE
COMBUSTION**



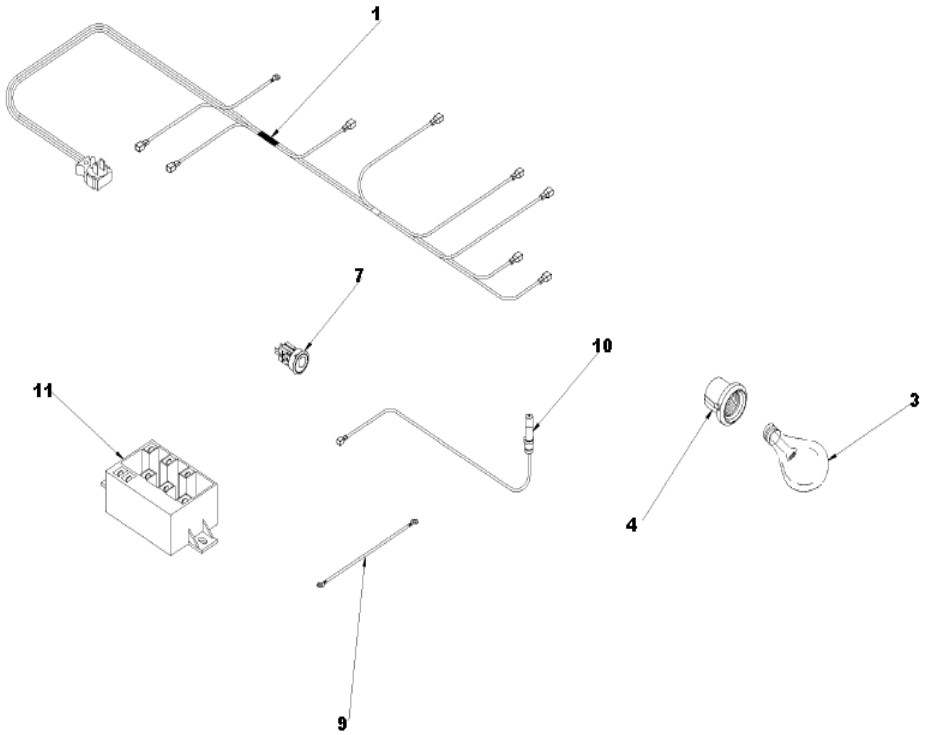


ACE3651KA1 SISTEMA DE COMBUSTION

1	98014280	TUBO DE VALVULAS ENSAMBLE (S/P)
3	98013387	QUEMADOR HORNO ENSAMBLE (S/P)
4	98004307	TUBO DOBLADO PARA QUEMADOR HORNO (S/P)
6	6610243	TUBO QUEMADOR SUPERIOR FRONTAL (S/P)
7	6610244	TUBO QUEMADOR SUPERIOR POSTERIOR (S/P)
9	6610213	VALVULA QUEMADOR SUPERIOR (S/P)
10	008960	VALVULA SUPER-QUEMADOR
11	98010089	THERMOCONTROL (S/P)
12	98014566	KIT CONVERSION GAS LP A GAS NATURAL (S/P)
13	98014283	KIT CONVERSION GAS NATURAL A LP (S/P)



ACE3651KA1 SISTEMA ELECTRICO

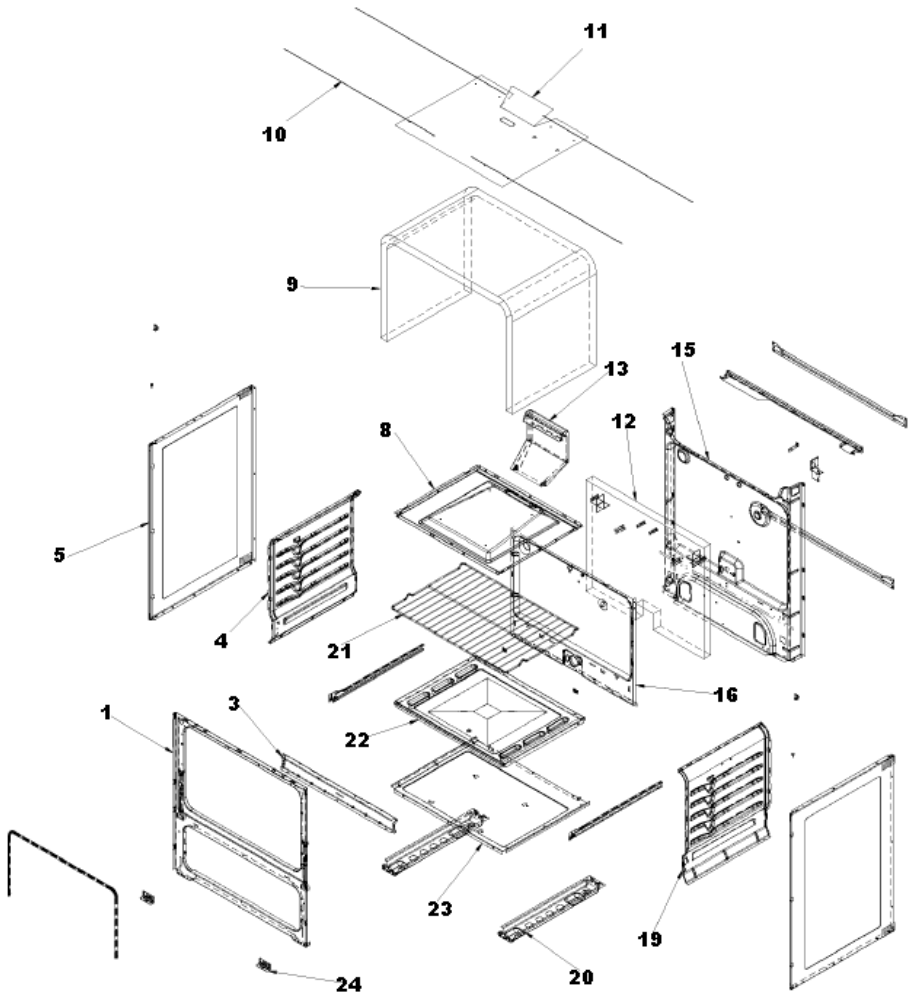




ACE3651KA1 SISTEMA ELECTRICO

1	6610336	ARNES ELECTRIOCO PRINCIPAL (S/P)
3	98004498	FOCO (S/P)
4	98004293	SOCKET FOCO DE HORNO (S/P)
7	98011573	SWITCH ENCENDIDO ELECTRICO/LUZ HORNO (S/P)
9	98007209	CABLE A TIERRA (S/P)
10	008927	BUJIA QUEMADOR SUPERIOR
11	6610251	MODULO DE ENCENDIDO (S/P)

ACE3651KA1 GABINETE

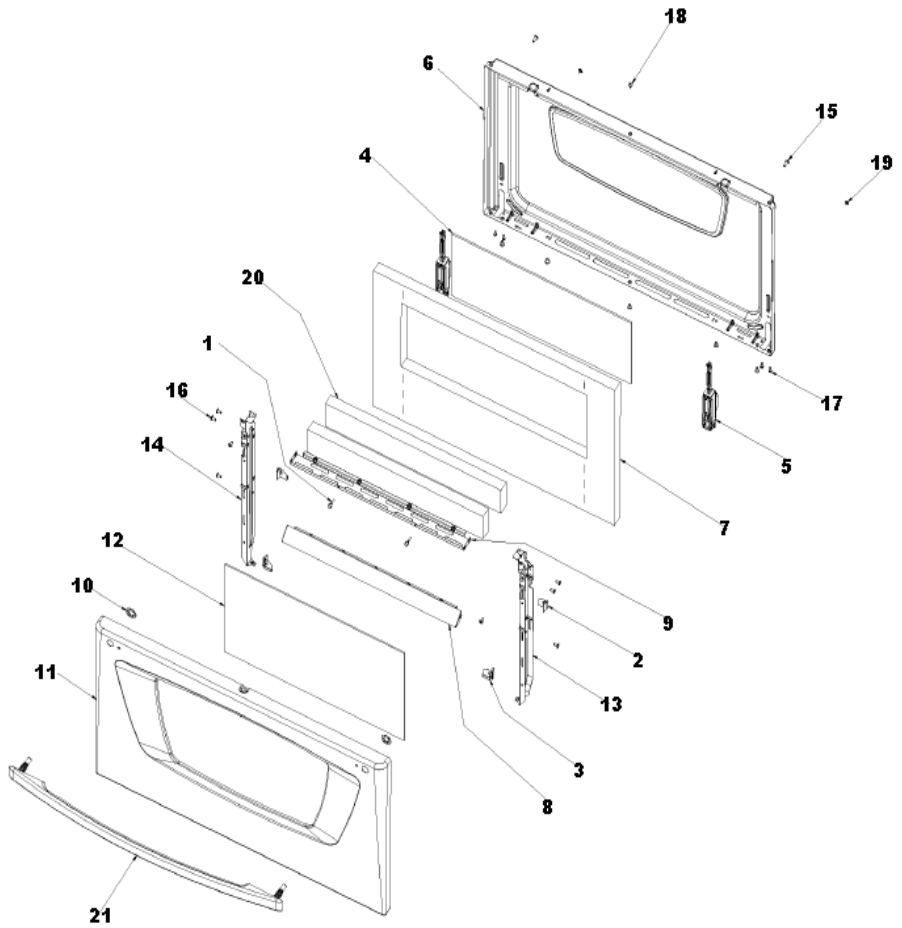




ACE3651KA1 GABINETE

1	98006750	BASTIDOR FRONTAL ENSAMBLE (S/P)
3	98012175	SOPORTE QUEMADOR HORNO (S/P)
4	98005757	LATERAL DEL HORNO IZQ. (S/P)
5	98010044	PANEL LATERAL EXTERIOR (S/P)
8	98004447	TECHO HORNO (S/P)
9	98014360	AILANTE TECHO Y LATERAL HORNO (S/P)
10	98004294	CABLE AISLANTE (S/P)
11	98008025	PROTECTOR SUPERIOR DE AILANTE (S/P)
12	98004286	AILANTE POSTERIOR (S/P)
13	98003799	CAJA CHIMENEA (S/P)
15	98015100	PANEL FONDO POSTERIOR (S/P)
16	98004442	RESPALDO HORNO (S/P)
19	98005758	LATERAL DEL HORNO DER. (S/P)
20	98003830	BASE RIEL (S/P)
21	98014135	PARRILLA DE HORNO (S/P)
22	98005588	CHAROLA HORNO (S/P)
23	98003847	BASE (S/P)
24	98007126	PIE BASE RIEL (S/P)

ACE3651KA1 PUERTA HORNO



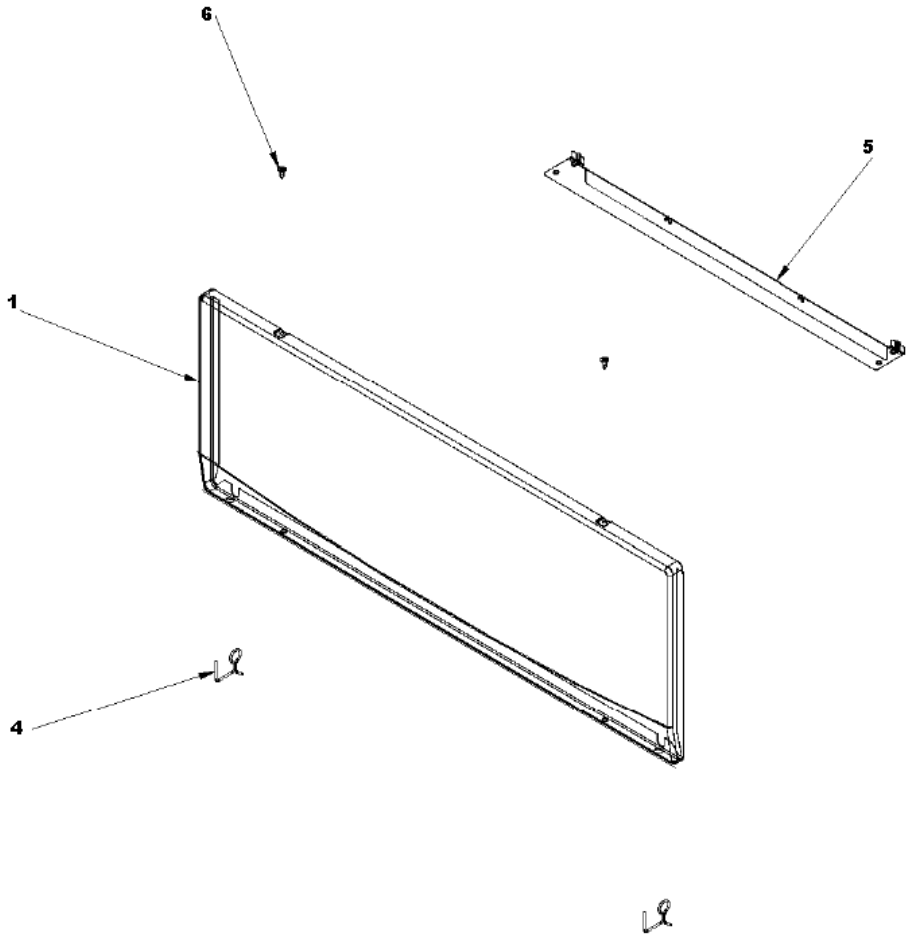


ACE3651KA1 PUERTA HORNO

1	98004979	BUMPER (S/P)
2	98004952	CLIP GLASS RETAINER IZQ. (S/P)
3	98004953	CLIP GLASS RETAINER DER. (S/P)
4	98011194	VIDRIO INTERIOR PUERTA HORNO (S/P)
5	98004788	BISAGRA ENSAMBLE (S/P)
6	98010182	PANEL INTERIOR PUERTA HORNO (S/P)
7	98006753	AILANTE PUERTA HORNO (S/P)
8	98012904	SOPORTE DE FIBRA DE VIDRIO INFERIOR (S/P)
9	98004938	SOPORTE DE FIBRA DE VIDRIO SUPERIOR (S/P)
10	98004650	NUT- PUSH (S/P)
11	98009463	PANEL EXTERIOR PUERTA HORNO (S/P)
12	98012731B	VIDRIO EXTERIOR PUERTA HORNO (S/P)
13	98004629	SUJETADOR IZQ. PARA VIDRIO (S/P)
14	98004564	SUJETADOR DER. PARA VIDRIO (S/P)
15	98004218	TORNILLO (S/P)
16	98004219	TORNILLO (S/P)
17	98004993	TORNILLO (S/P)
18	98006728	TORNILLO (S/P)
19	98008699	TORNILLO (S/P)
21	98004197	JALADERA PUERTA HORNO (S/P)
22	98013287N	PUERTA HORNO ENSAMBLE (S/P)



ACE3651KA1 TAPA ASADOR





ACE3651KA1 TAPA ASADOR

1	98009327	PANEL EXTERIOR PUERTA ASADOR (S/P)
4	98006728	TORNILLOS (S/P)
5	98004616	BRACKET PANEL (S/P)
6	6610364	PIN (S/P)