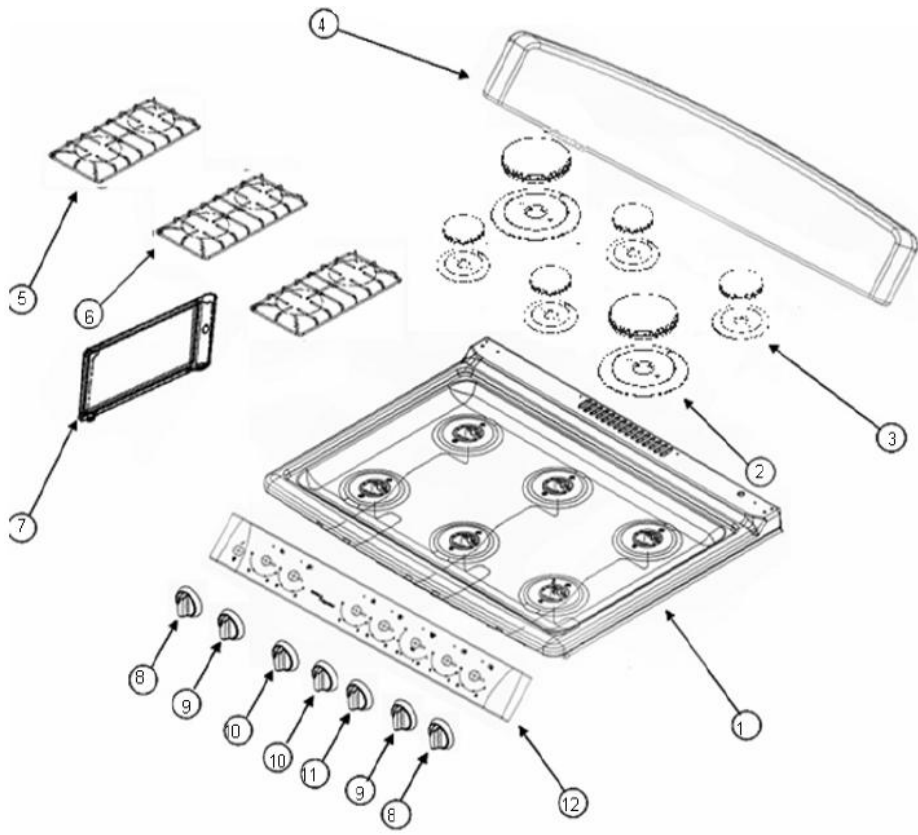


AF1850B00 CUBIERTA, QUEMADORES

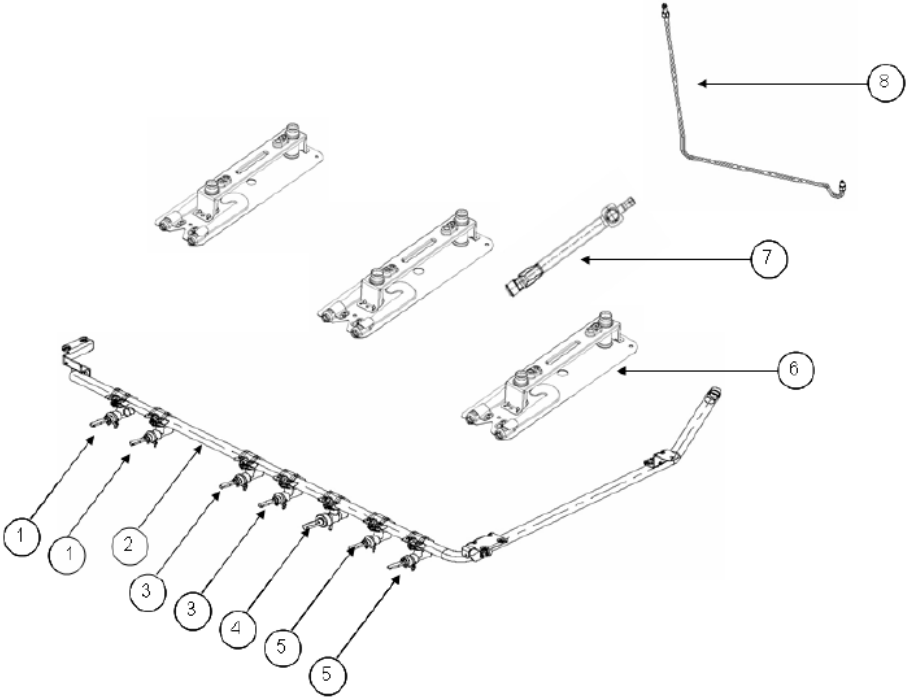




AF1850B00 CUBIERTA, QUEMADORES

1	W10309657	CUBIERTA SUPERIOR
2	W10310239	QUEMADOR ESTAMPADO
3	****	SUPER QUEMADOR ESTAMPADO
4	W10132563	PANEL RESPALDO SUPERIOR
5	W10295086	PARRILLA LATERAL CUBIERTA SUPERIOR
6	W10295086	PARRILLA CENTRAL CUBIERTA SUPERIOR
7	W10190449	COMAL
8	W10119107	PERILLAS LATERAL QUEMADOR
9	W10119109	PERILLAS LATERAL EXTERIOR QUEMADOR
10	W10075718	PERILLA CENTRAL
11	W10075623	PERILLA QUEMADOR HORNO
12	W10306511	FRENTE PERILLAS

AF1850B00 SISTEMA COMBUSTION



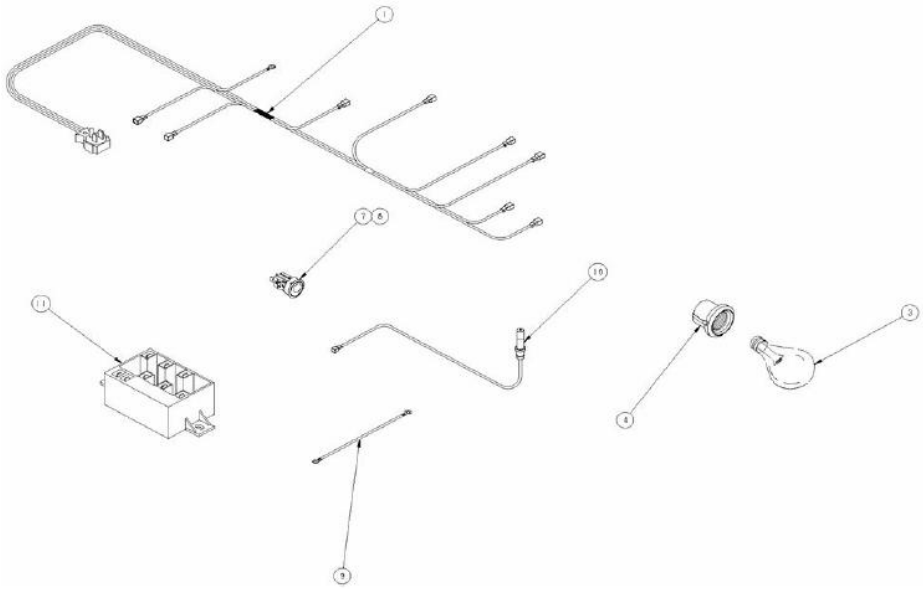


AF1850B00 SISTEMA COMBUSTION

1	W10075693	VALVULA QUEMADOR
2	W10298867	TUBO DE VALVULAS ENSAMBLE
3	W10075693	VALVULA SUPER QUEMADOR
4	W10075714	THERMOCONTROL
5	W10075693	VALVULA SUPER QUEMADOR
6	98015789	VENTURI HUARACHE
7	98015993	QUEMADOR HORNO
8	W10154388	TUBO DOBLADO PARA QUEMADOR HORNO
*	W10292363	KIT ESPREAS A GAS NATURAL
*	W10292365	KIT ESPREAS A GAS LP



AF1850B00 SISTEMA ELECTRICO

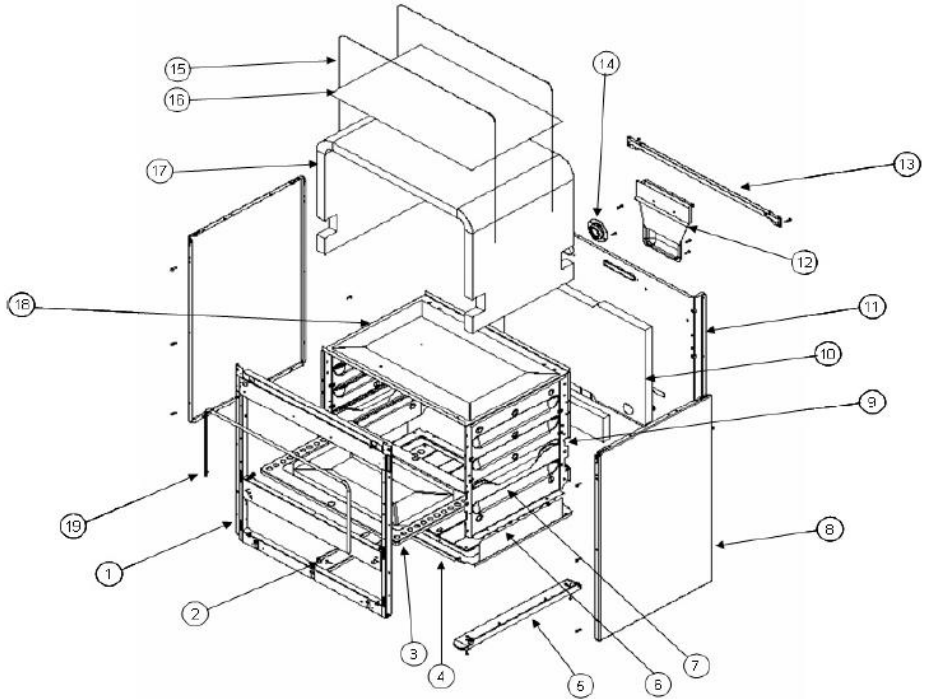




AF1850B00 SISTEMA ELECTRICO

1	W10118814	ARNES ELÉCTRICO PRINCIPAL
3	****	FOCO
4	****	SOCKET FOCO DE HORNO
7	98011566	SWITCH ENCENDIDO ELECTRÓNICO/LUZ HORNO
10	98014752	BUJÍA QUEMADOR SUPERIOR
11	W10110489	MÓDULO DE ENCENDIDO

AF1850B00 GABINETE

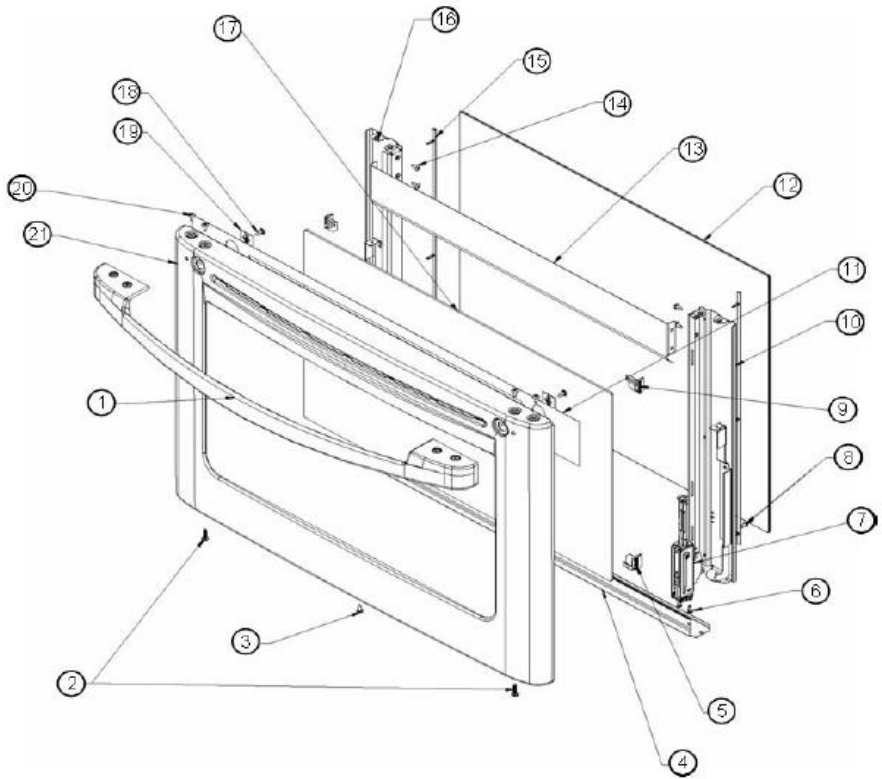




AF1850B00 GABINETE

1	W10273833	BASTIDOR FRONTAL ENSAMBLE
2	W10132551	BASE RIEL IZQUIERDO
3	W10114236	CHAROLA HORNO
4	W10075170	BASE
5	W10132551	BASE RIEL DERECHO
6	W10253169	PROTECTOR PUERTA HORNO
7	W10286112	LATERAL HORNO
8	W10270273	PANEL LATERAL EXTERIOR
9	W10193665	RESPALDO HORNO
10	W10075180	AISLANTE POSTERIOR
11	W10075210	PANEL FONDO POSTERIOR
12	W10132623	CAJA CHIMENEA
13	98015363	SOPORTE POSTERIOR
14	****	CUBIERTA SOCKET
15	W10132554	CABLE AISLANTE
16	W10132553	PROTECTOR SUPERIOR DE AISLANTE
17	****	AISLANTE TECHO Y LATERAL HORNO(FIBRA VIDRIO)
18	W10075625	TECHO HORNO
19	W10121641	SELLO PUERTA HORNO
*	98006710	CONTRAPESO

AF1850B00 PUERTA HORNO

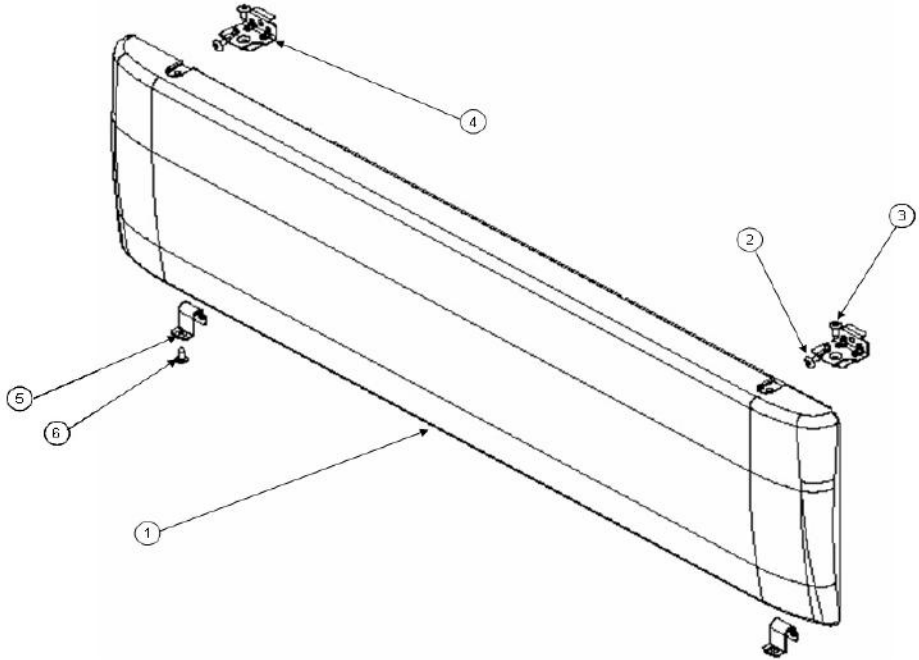




AF1850B00 PUERTA HORNO

1	W10119284	JALADERA PUERTA HORNO
2	****	TORNILLOS
3	****	TORNILLO
4	W10118832	MOLDURA INFERIOR
5	98004953	RETENEDOR DE VIDRIO DERECHO
6	****	TORNILLO
7	98017875	BISAGRA ENSAMBLE
8	****	TORNILLO
9	98004952	RETENEDOR DE VIDRIO DERECHO PARTE DE ARRIBA
10	W10139385	POSTE PUERTA HORNO DERECHO
11	W10297827	LAMINA PUERTA HORNO
12	W10124004	VIDRIO INTERIOR PUERTA HORNO
13	W10122257	DEFLECTOR PUERTA
14	****	TORNILLO
15	W10140845	SELLO VIDRIO INTERIOR
16	W10139389	POSTE PUERTA HORNO IZQUIERDO
17	W10105970	VIDRIO EXTERIOR
18	****	TORNILLO
19	98017967	BRAQUET RETENEDOR
20	****	TORNILLO
21	W10113109	MARCO DE PUERTA HORNO
22	W10074870	PUERTA ENSAMBLE HORNO

AF1850B00 PUERTA ASADOR





AF1850B00 PUERTA ASADOR

1	W10075514	MARCO PUERTA ASADOR
2	****	TORNILLO
3	****	TORNILLO
4	98015021	RETENEDOR TAPA
5	98014923	BISAGRA PUERTA
6	****	TORNILLO