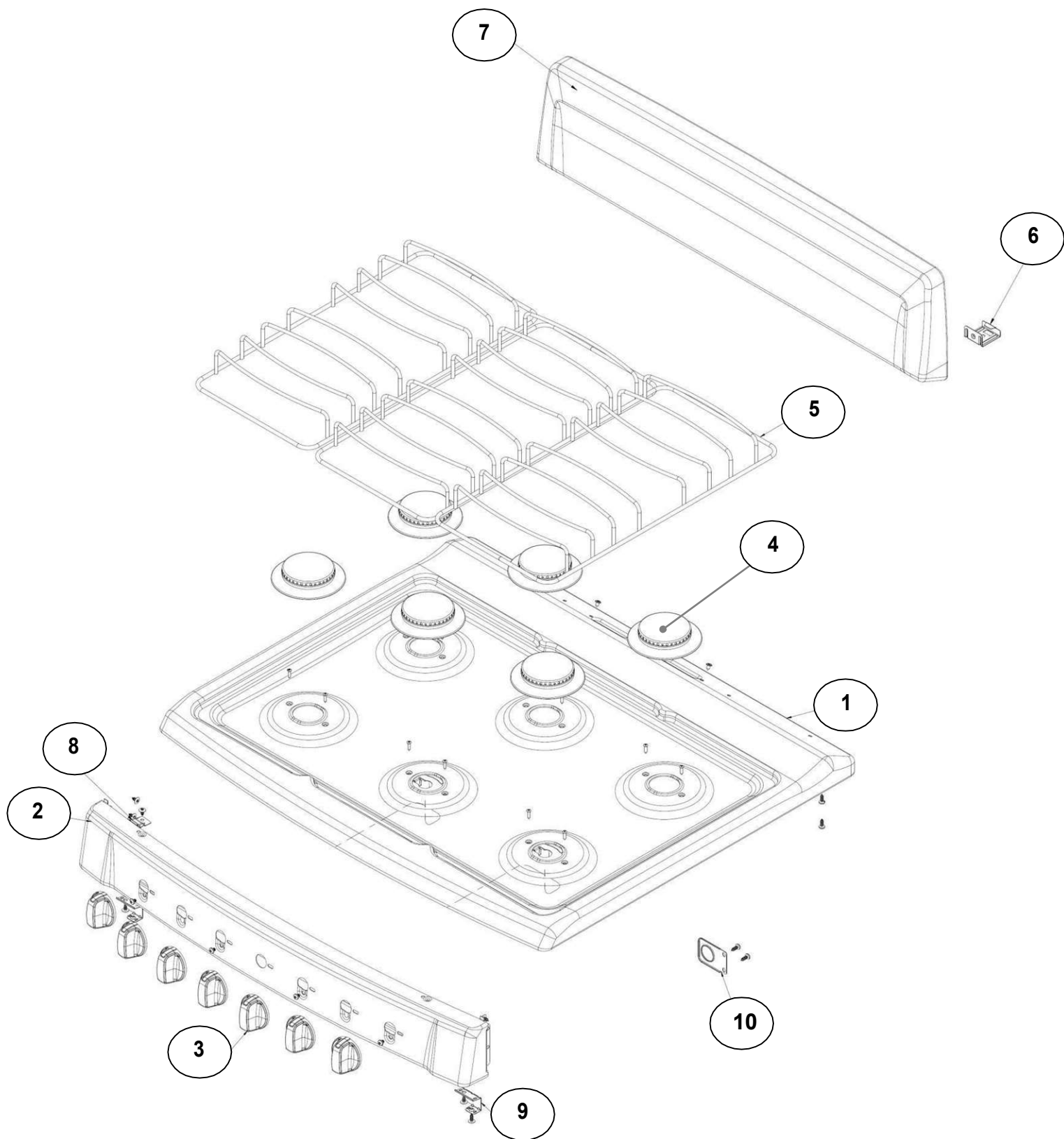


# EXPLOSIONADO DE PARTES

— ESTUFA AL PISO 30" —

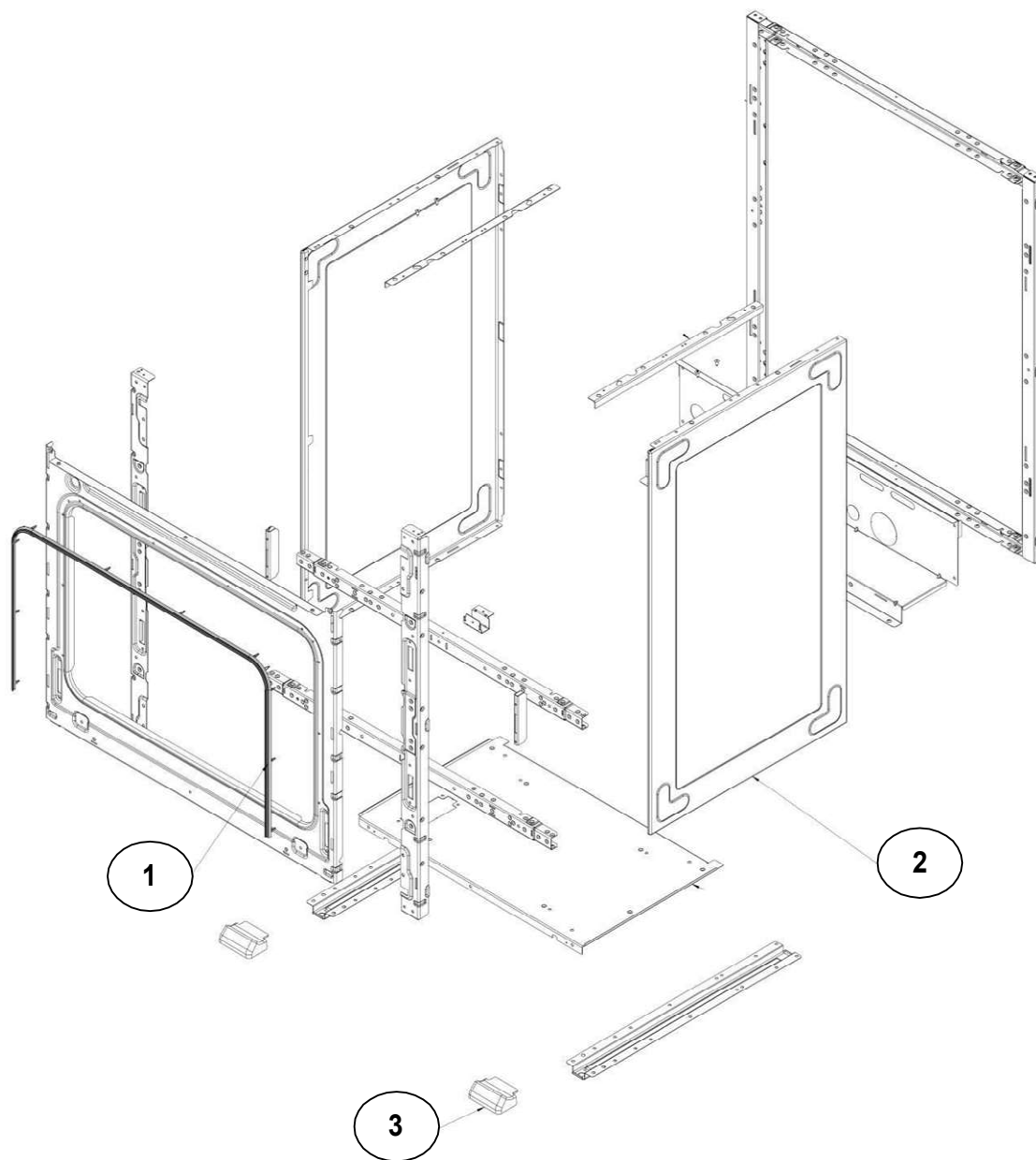
MODELO | AF5000B00



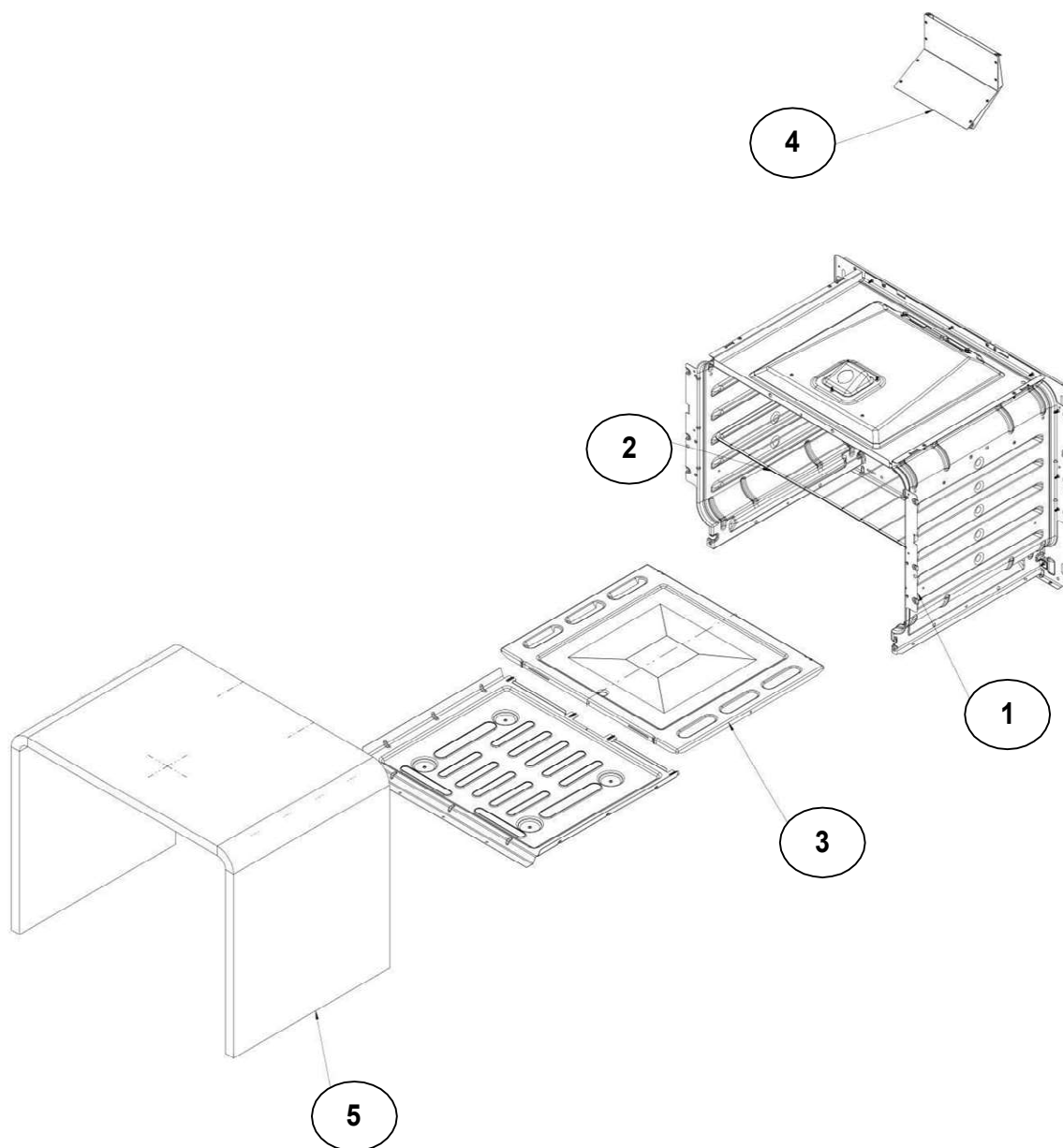


# ESTUFA AF5000B00

<u>No. Ilus.</u>	<u>DESCRIPCIÓN</u>	<u>Cant.</u>	<u>No. de Parte</u>
1	Cubierta	1	W10496566
2	Panel Frontal Ensamble	1	W10584158
3	Perilla	7	W10599554
4	Ensamble Quemador	6	W10628715
5	Parrilla	3	W10523624
6	Soporte, Respaldo	2	W10394887
7	Ensamble Respaldo	1	W10585163
8	Clip, Frente de Perillas	2	W10620563
9	Soporte, Frente de Perillas	2	W10495123
10	Soporte Tubo Manifold	1	W10381587

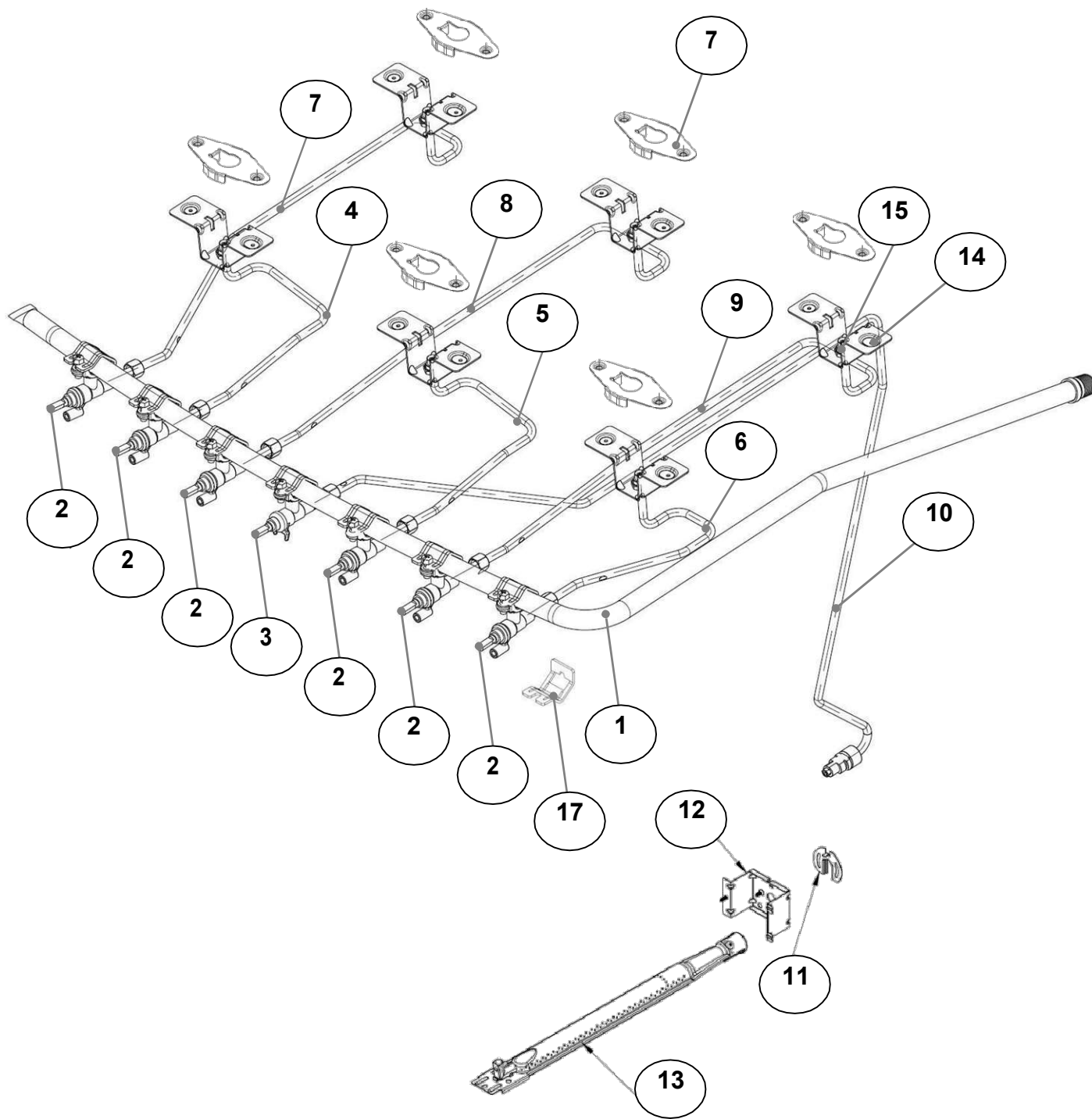


No.	DESCRIPCIÓN	Cant.	No. de Parte
1	Sello Puerta Horno	1	W10387044
2	Panel Lateral	2	W10327260
3	Base	2	W10596641



<b>No.</b>	<b>Ilus.</b>	<b>DESCRIPCIÓN</b>	<b>Cant.</b>	<b>No. de Parte</b>
1		Panel Cavidad Horno		<b><i>No Serviciable</i></b>
2		Parrilla Horno 30"	1	W10550642
3		Base Horno	1	W10448075
4		Chimenea	1	W10386485
5		Aislante	1	W10364807



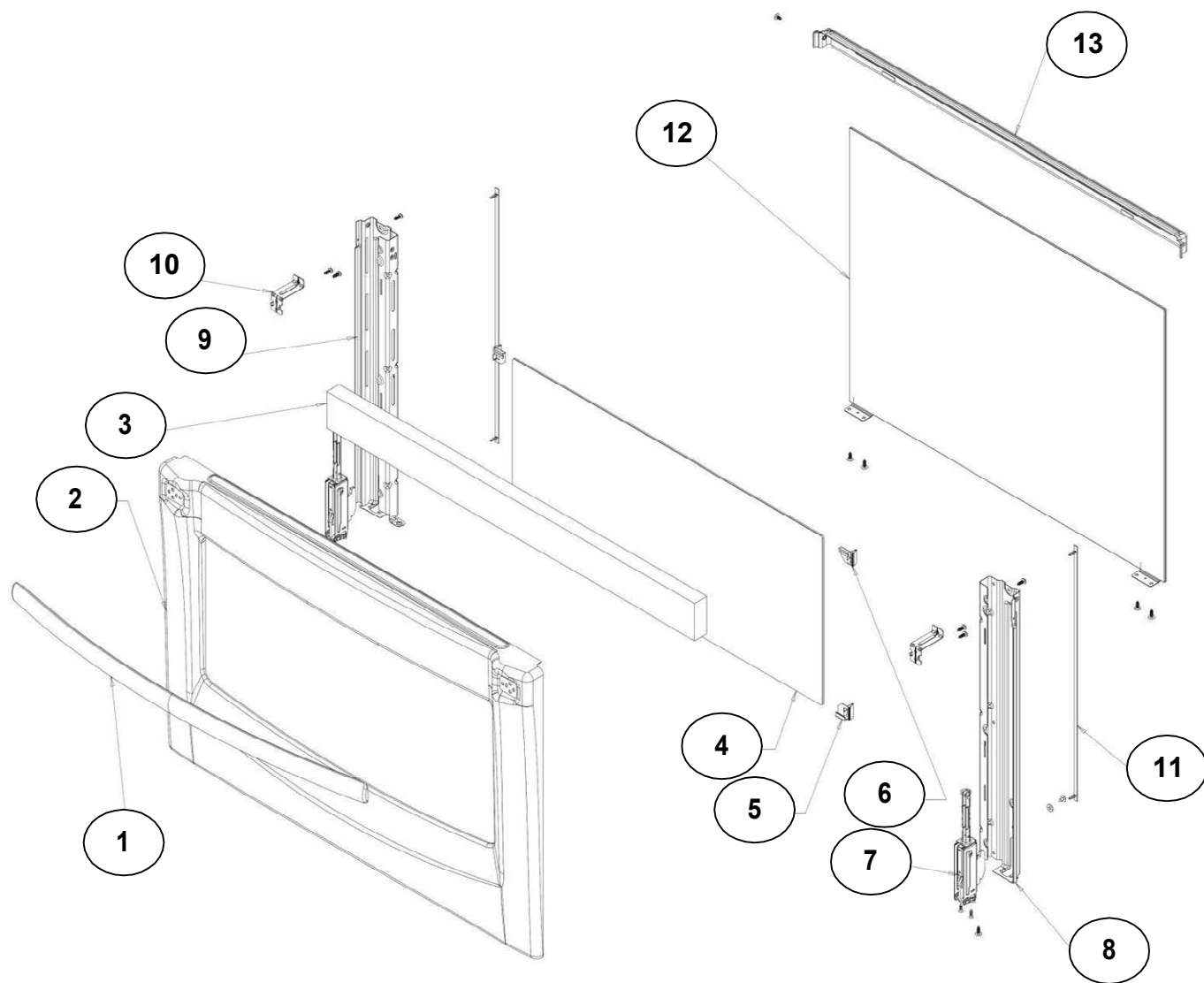


BENITO JUÁREZ #1500 GPE ZITON, CD. GUADALUPE NUEVO LEÓN TEL: 8183377999 Y 49  
HORARIOS: LUNES A VIERNES 8:30 A 6:00 PM Y SÁBADOS DE 8:30 A 2:00 PM  
[www.denek.com](http://www.denek.com)



# ESTUFA AF5000B00

<u>No. Ilus.</u>	<u>DESCRIPCIÓN</u>	<u>Cant.</u>	<u>No. de Parte</u>
1	Tubo Manifold	1	W10491723
2	Válvula Quemador Superior	6	W10452660
3	Termocontrol	1	W10452676
4	Tubing Frontal Izquierdo	1	W10540691
5	Tubing Frontal Central	1	W10540691
6	Tubing Frontal Derecho	1	W10543564
7	Tubing Posterior Izquierdo	1	W10543562
8	Tubing Posterior Central	1	W10540693
9	Tubing Posterior Derecho	1	W10540693
10	Tubing para Quemador Horno	1	W10647683
11	Soporte Trasero Quemador Horno	1	W10381594
12	Reten Quemador	1	98005713
13	Quemador Horno Ensamble	1	W10646982
14	Soporte Quemador	6	W10122103
15	Tuerca Tubing	6	98017323
16	Soporte ALIGNER	6	W10546303
17	Abrazadera	7	W10075697
<b>Partes NO Ilustradas</b>			
	<b>Ensamble Válvulas/Tubo Manifold</b>		W10491708
	<b>Kit Conversión Gas LP A Gas Natural</b>		W10604729
	<b>Kit Conversión Gas Natural A Gas LP</b>		W10604733



BENITO JUÁREZ #1500 GPE ZITON, CD. GUADALUPE NUEVO LEÓN TEL: 8183377999 Y 49

HORARIOS: LUNES A VIERNES 8:30 A 6:00 PM Y SÁBADOS DE 8:30 A 2:00 PM

[www.denek.com](http://www.denek.com)





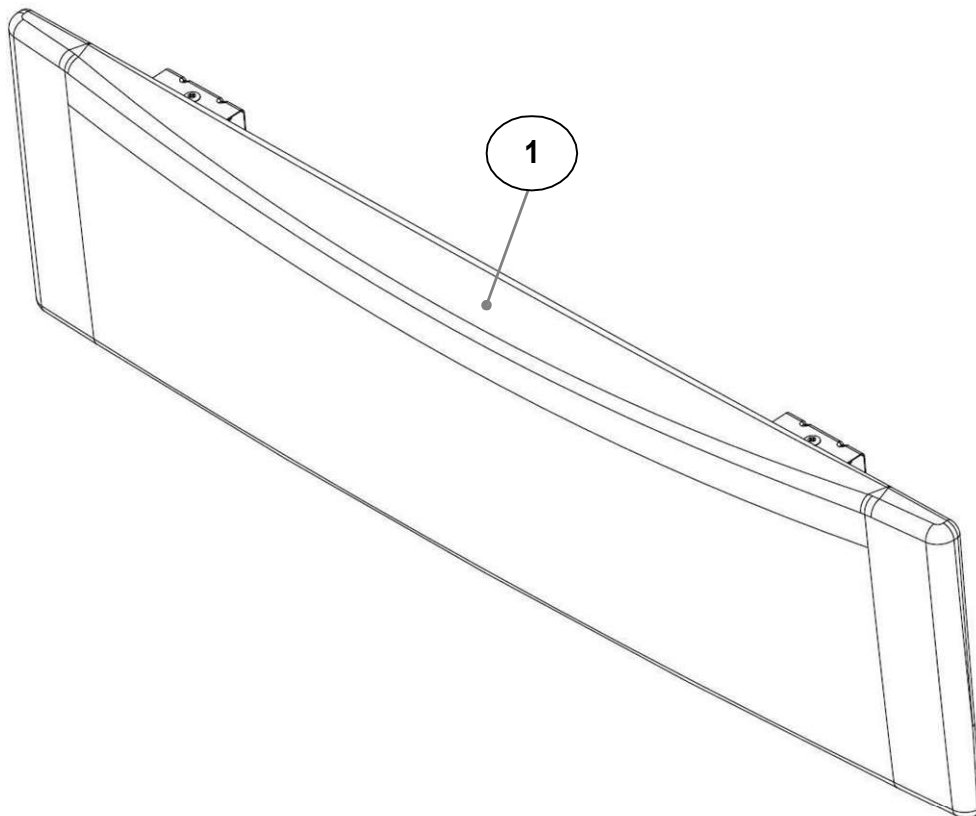
# ESTUFA AF5000B00

<b>No. Ilus.</b>	<b>DESCRIPCIÓN</b>	<b>Cant.</b>	<b>No. de Parte</b>
1	Jaladera	1	W10552345
2	Panel Exterior	1	W10577842
3	Aislante	1	W10646495
4	Cristal Exterior	1	W10507547
5	Soporte Cristal, Derecho	2	98004953
6	Soporte Cristal, Izquierdo	2	98004952
7	Bisagra	2	98017875
8	Poste, Derecho	1	W10540452
9	Poste, Izquierdo	1	W10540454
10	Soporte "Z"	2	W10618521
11	Sello	2	W10292266
12	Ensamble Cristal Interior	1	W10575887
13	Vista Superior	1	W10608322
	<b>Puerta Horno</b>		<b>W10646498</b>

BENITO JUÁREZ #1500 GPE ZITON, CD. GUADALUPE NUEVO LEÓN TEL: 8183377999 Y 49

HORARIOS: LUNES A VIERNES 8:30 A 6:00 PM Y SÁBADOS DE 8:30 A 2:00 PM

[www.denek.com](http://www.denek.com)



<b>No.</b>	<b>Ilus.</b>	<b>DESCRIPCIÓN</b>	<b>Cant.</b>	<b>No. de Parte</b>
	<b>1</b>	Panel Inferior	<b>1</b>	<b>W10568307</b>

KIT DE CONVERSION GAS NATURAL:	W10613661	
Componentes a solicitar:	W10614045 (1)	REAR TUBE ASM LEFT
	W10614048 (2)	FRONT TUBE ASM LEFT / FRONT TUBE ASM CENTRAL
	W10614051 (2)	REAR ASM TUBE CENTRAL / REAR TUBE ASM RIGHT
	W10614053 (1)	FRONT TUBE ASM RIGHT
	W10539375 (1)	ORIFICE OVEN BURNER
	W10452677 (1)	THERMOCONTROL
	W10452673 (6)	VALVE FOR STD BURNER