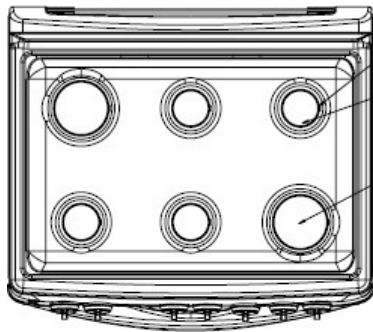


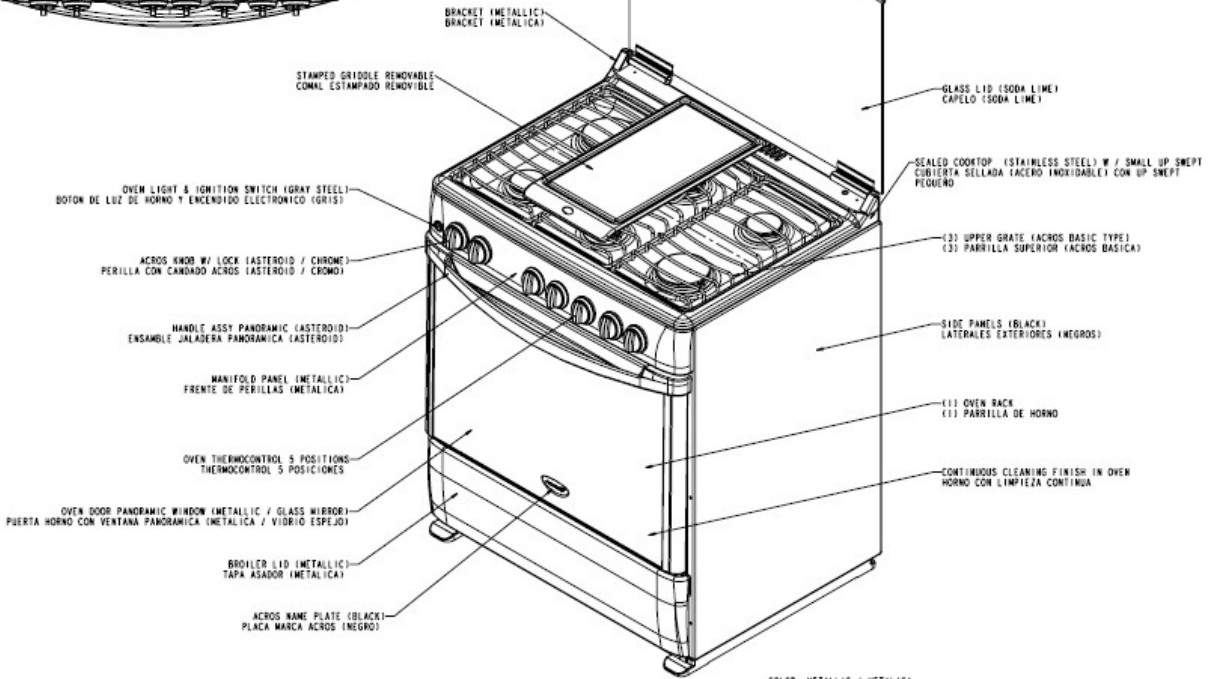
ESTUFA AF5304M00

30"

ESPECIFICACIONES



- ELECTRONIC IGNITION IN UPPER BURNERS
ENCENDIDO ELECTRONICO EN QUEMADORES SUPERIORES
- ALUMINUM UPPER BURNERS STD (4)
QUEMADORES SUPERIORES DE ALUMINIO STD (4)
- ALUMINUM SUPER UPPER BURNER (2)
SUPER QUEMADOR SUPERIOR DE ALUMINIO (2)



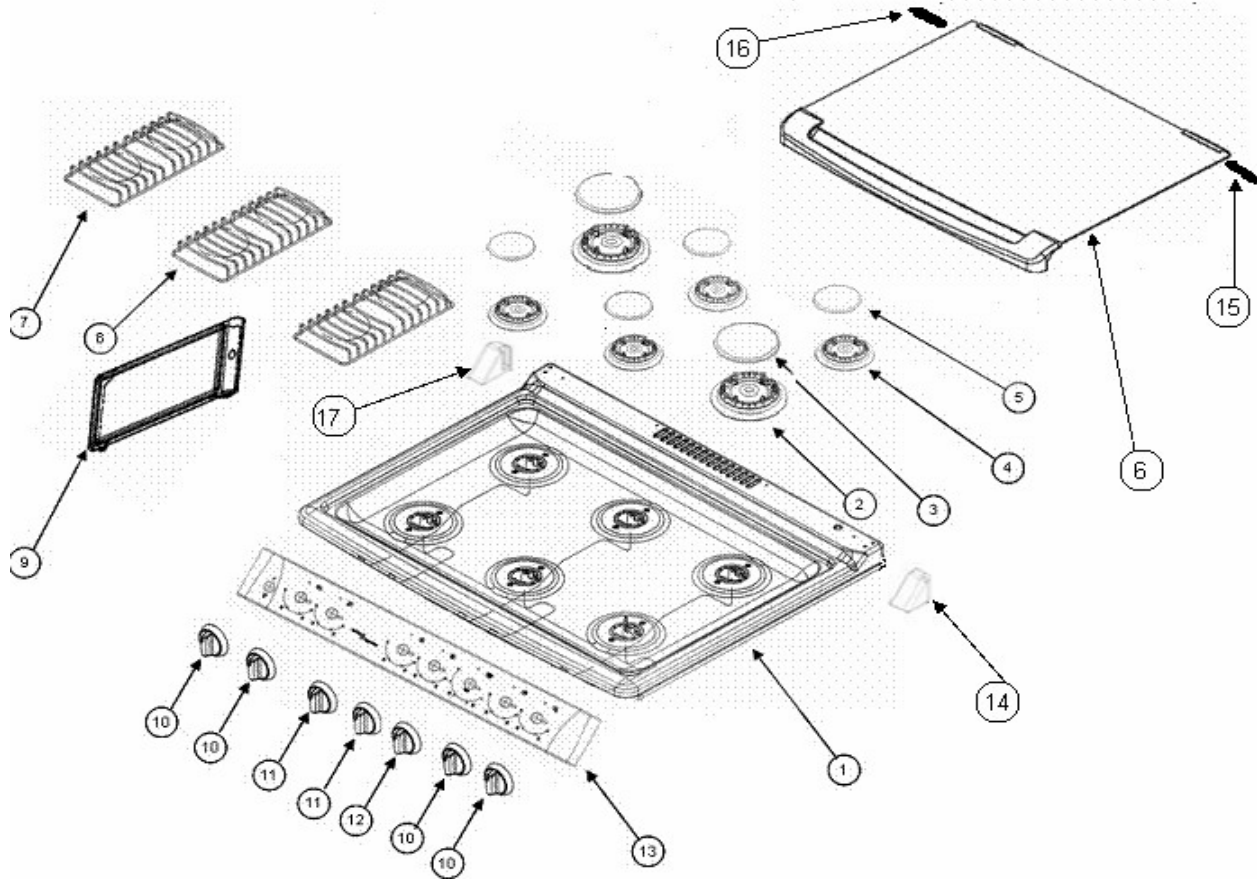
- BRACKET (METALLIC)
BRACKET (METALICA)
- STAMPED GRIDDLE REMOVABLE
COMAL ESTAMPADO REMOVIBLE
- OVEN LIGHT & IGNITION SWITCH (GRAY STEEL)
BOTON DE LUZ DE HORNO Y ENCENDIDO ELECTRONICO (GRIS)
- ACROS KNOB W/ LOCK (ASTERIOD / CHROME)
PERILLA CON CANDADO ACROS (ASTERIOD / CROMO)
- HANDLE ASSY PANORAMIC (ASTERIOD)
ENSAMBLE JALADERA PANORAMICA (ASTERIOD)
- MANIFOLD PANEL (METALLIC)
FRENTE DE PERILLAS (METALICA)
- OVEN THERMOCONTROL 5 POSITIONS
THERMOCONTROL 5 POSICIONES
- OVEN DOOR PANORAMIC WINDOW (METALLIC / GLASS MIRROR)
PUERTA HORNO CON VENTANA PANORAMICA (METALICA / VIDRIO ESPEJO)
- BROILER LID (METALLIC)
TAPA ASADOR (METALICA)
- ACROS NAME PLATE (BLACK)
PLACA MARCA ACROS (NEGRO)
- TRIM HANDLE (ASTERIOD)
JALADERA CAPELO (ASTERIOD)
- GLASS LID (SODA LIME)
CAPELO (SODA LIME)
- SEALED COOKTOP (STAINLESS STEEL) W / SMALL UP SWEEP
CUBIERTA SELLADA (ACERO INOXIDABLE) CON UP SWEEP
PEQUEÑO
- (3) UPPER GRATE (ACROS BASIC TYPE)
(3) PARRILLA SUPERIOR (ACROS BASICA)
- SIDE PANELS (BLACK)
LATERALES EXTERIORES (NEGROS)
- (1) OVEN RACK
(1) PARRILLA DE HORNO
- CONTINUOUS CLEANING FINISH IN OVEN
HORNO CON LIMPIEZA CONTINUA

COLOR: METALLIC / METALICA

ESTUFA AF5304M00

30"

CUBIERTA, QUEMADORES Y PARRILLA



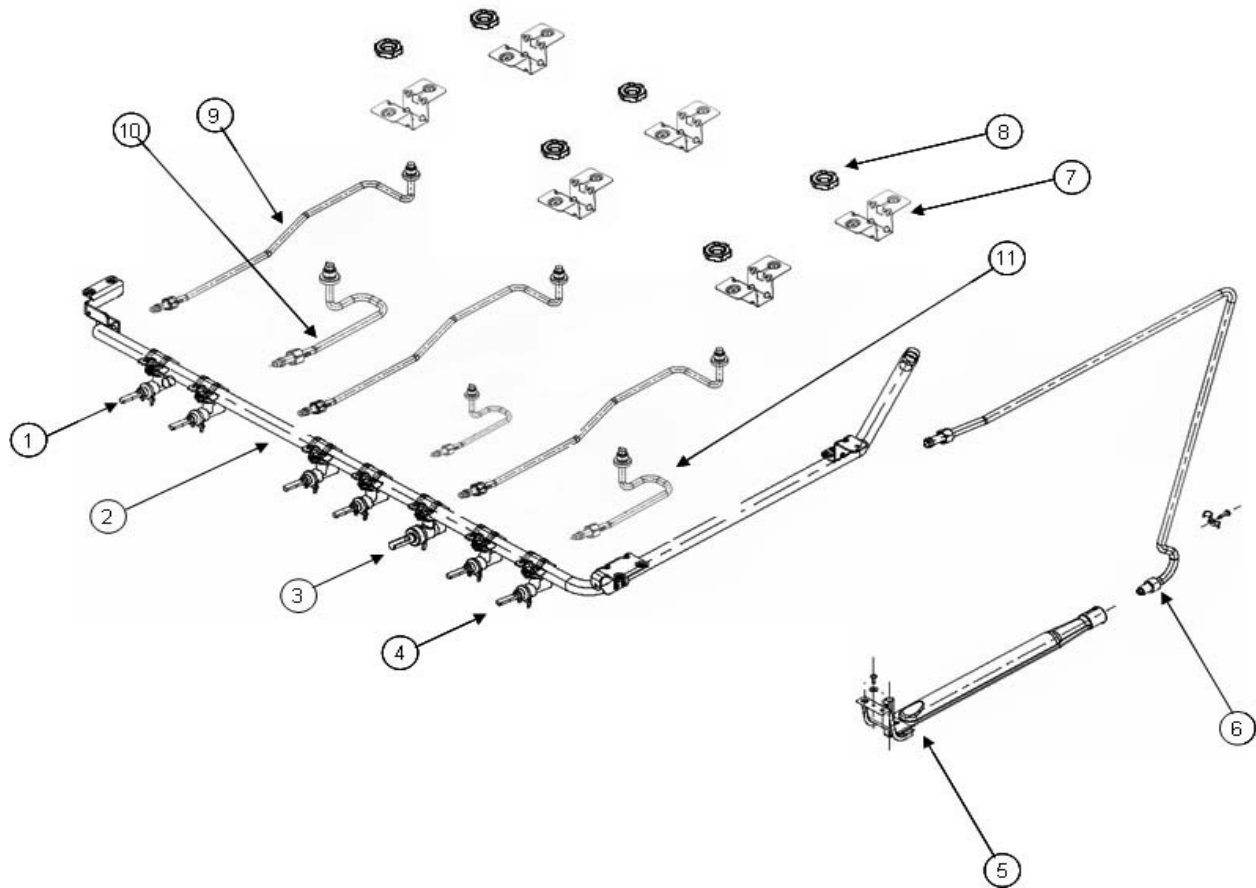
Nota: La imagen mostrada en este explosionado puede no ser idéntica a la pieza real del aparato, mas sin embargo el número de parte mostrado en el listado corresponde a la pieza real del aparato.

ESTUFA AF5304M00

		Metalico	
		30"	
R e f	Descripción	C a n t	Número de Parte
CUBIERTA, QUEMADORES Y PARRILLA			
1	Cubierta superior	1	W10169879
2	Super quemador superior	2	W10132046
3	Tapa super quemador superior	2	W10118220
4	Quegador superior	4	W10132045
5	Tapa quemador superior	4	W10118216
6	Capelo	1	W10120207
7	Parrilla lateral cubierta superior	2	W10114788
8	Parrilla central cubierta superior	1	W10114788
9	Comal	1	W10119470
10	Perilla lateral valvula quemador superior	4	W10124000
11	Perilla central valvula quemador superior	2	W10123998
12	Perilla valvula horno	1	W10124002
13	Frente perillas	1	W10137854
14	Bracket capelo derecho	1	W10075548
15	Bisgara capelo derecha	1	98004929
16	Bisgara capelo izquierda	1	98006763
17	Bracket capelo izquierdo	1	W10075550
*	Tornillo superior	12	W10146346

ESTUFA AF5304M00

SISTEMA DE COMBUSTION



Nota: La imagen mostrada en este explosionado puede no ser idéntica a la pieza real del aparato, mas sin embargo el número de parte mostrado en el listado corresponde a la pieza real del aparato.

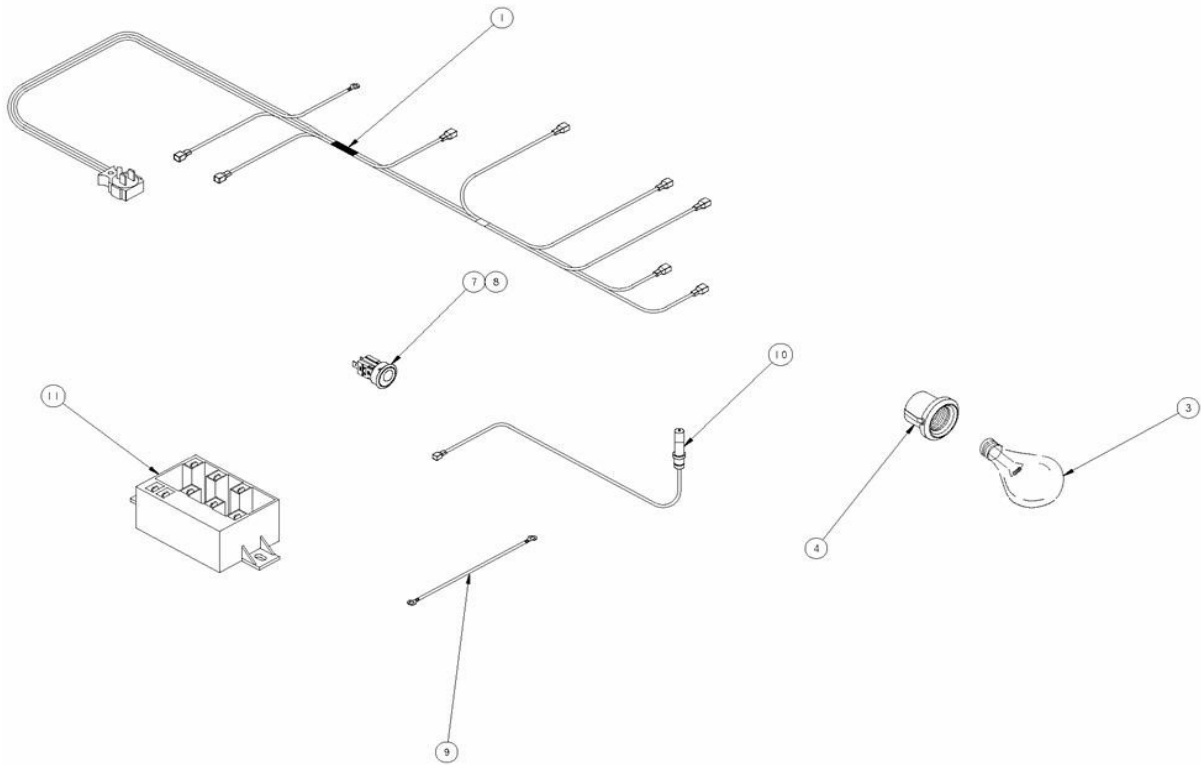
ESTUFA AF5304M00

		30"	
R e f	Descripción	C a n t	Numero de Parte
SISTEMA DE COMBUSTION			
1	Válvula quemador superior	4	W10120195
2	Tubo de válvulas ensamble	1	W10184184
3	Thermocontrol	1	W10075714
4	Válvula superquemador	2	W10120195
5	Quemador horno ensamble	1	98015993
6	Tubo doblado para quemador horno	1	W10132549
7	Soporte quemador	6	W10122103
8	Tuerca tubing	6	98017323
9	Tubing superior posterior	2	W10132404
9	Tubing superior posterior super quemador	1	W10132403
10	Tubing superior frontal	2	W10132409
11	Tubing superior frontal super quemador	1	W10132407
*	Kit de conversion a gas natural	*	W10132633

ESTUFA AF5304M00

30"

SISTEMA ELECTRICO



Nota: La imagen mostrada en este explosionado puede no ser idéntica a la pieza real del aparato, mas sin embargo el número de parte mostrado en el listado corresponde a la pieza real del aparato.

Distribuidor Autorizado

SurteRápido.com

Venta de Refacciones
Electrodomesticas



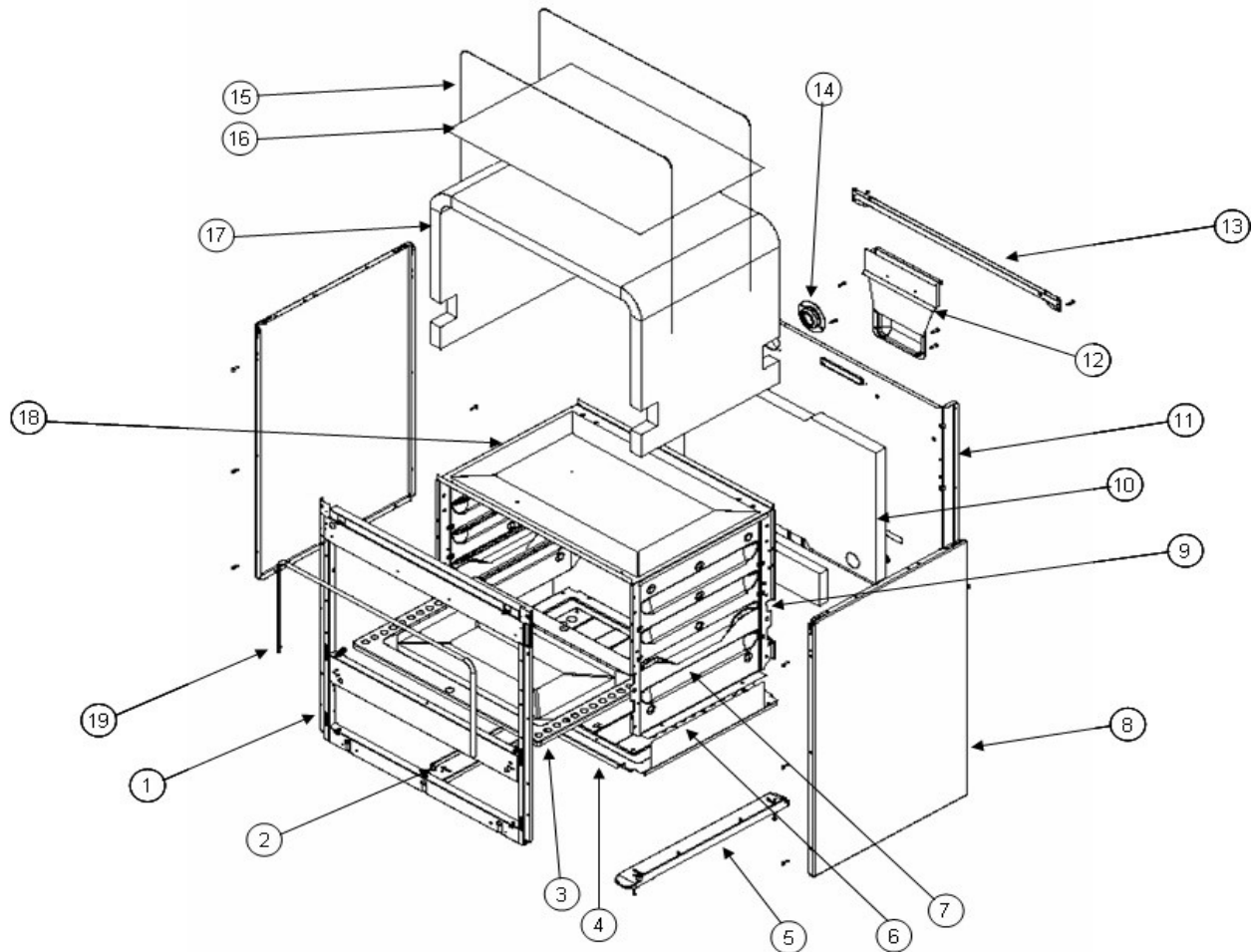
ESTUFA AF5304M00

R e f	Descripción	C a n t	Número de Parte
SISTEMA ELECTRICO			
1	Arnes eléctrico principal	1	W10118815
3	Foco	1	98004498
4	Socket foco de horno	1	W10114530
7	Switch encendido electrónico/luz horno	1	W10124014
10	Bujía quemador superior	6	W10127480
11	Módulo de encendido	1	98017956

ESTUFA AF5304M00

30"

GABINETE



Nota: La imagen mostrada en este explosionado puede no ser idéntica a la pieza real del aparato, mas sin embargo el número de parte mostrado en el listado corresponde a la pieza real del aparato.

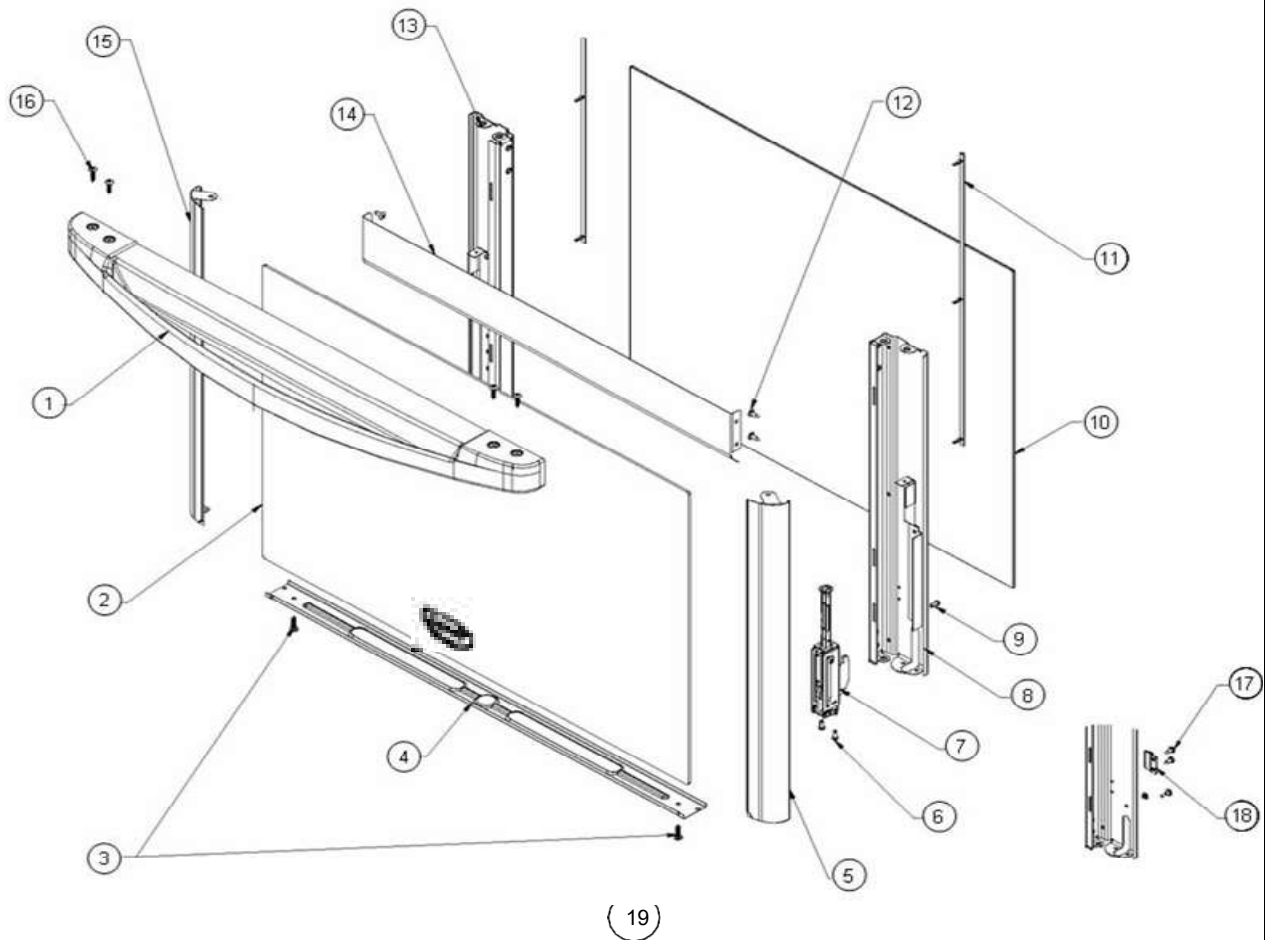
ESTUFA AF5304M00

R e f	Descripción	C a n t	Número de Parte
GABINETE			
1	Bastidor frontal ensamble	1	W10077140
2	Base riel izquierdo	1	W10132551
3	Charola horno	1	W10114236
4	Base	1	W10075170
5	Base riel derecho	1	W10132552
6	Protector puerta horno	1	W10111082
7	Lateral horno	2	98014645
8	Panel lateral exterior	2	98014824
9	Respaldo horno	1	W10075702
10	Aislante posterior	1	W10075180
11	Panel fondo posterior	1	W10075210
12	Caja chimenea	1	W10132623
13	Soporte posterior	1	98015363
14	Cubierta socket	*	98015779
15	Cable aislante	2	W10132554
16	Protector superior de aislante	1	W10132553
17	Aislante techo y lateral horno(fibra de vidrio)	1	W10075190
18	Techo horno	1	W10075625
19	Sello puerta horno	1	W10121641
*	Contrapeso	2	98006710

ESTUFA AF5304M00

30"

PUERTA HORNO



Nota: La imagen mostrada en este explosionado puede no ser idéntica a la pieza real del aparato, mas sin embargo el número de parte mostrado en el listado corresponde a la pieza real del aparato.

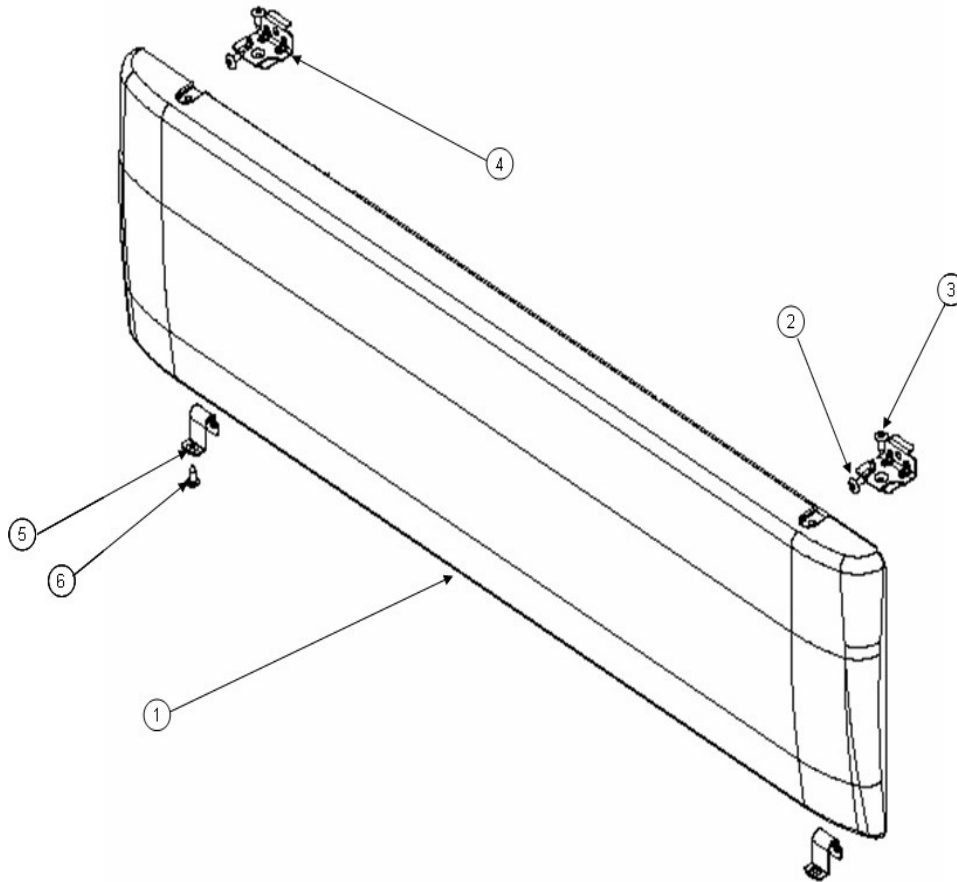
ESTUFA AF5304M00

		30"	
R e f	Descripción	C a n t	Número de Parte
PUERTA HORNO			
1	Jaladera puerta horno	1	W10128817
2	Vidrio panoramico	1	W10164108
3	Tornillo	2	98016188
4	Moldura inferior	1	W10117746
5	Lateral vidrio exterior derecho	1	W10117775
6	Tornillo	4	W10146346
7	Bisagra ensamble	2	98017875
8	Poste puerta horno derecho	1	W10112376
9	Tornillo	2	98004993
10	Vidrio interior puerta horno	1	W10164104
11	Sello vidrio interior	2	W10140845
12	Tornillo	4	98004219
13	Poste puerta horno izquierdo	1	W10112378
14	Deflector de la puerta	1	W10122257
15	Lateral vidrio exterior izquierdo	1	W10117779
16	Tornillo	4	W10135907
17	Tornillo	*	***
18	Bracket retainer	*	***
19	Placa marca	1	W10127489
20	Puerta horno ensamble	1	W10121726

ESTUFA AF5304M00

30"

PUERTA ASADOR



Nota: La imagen mostrada en este explosionado puede no ser idéntica a la pieza real del aparato, mas sin embargo el número de parte mostrado en el listado corresponde a la pieza real del aparato.

Distribuidor Autorizado



Venta de Refacciones
Electrodomesticas

ESTUFA AF5304M00

30"			
R e f	Descripción	C a n t	Número de Parte
PUERTA ASADOR			
1	marco puerta asador		W10196407
2	tornillo		98008545
3	tornillo		98005000
4	retenedor tapa		98015021
5	bisagra puerta		98014923
6	tornillo		98005000