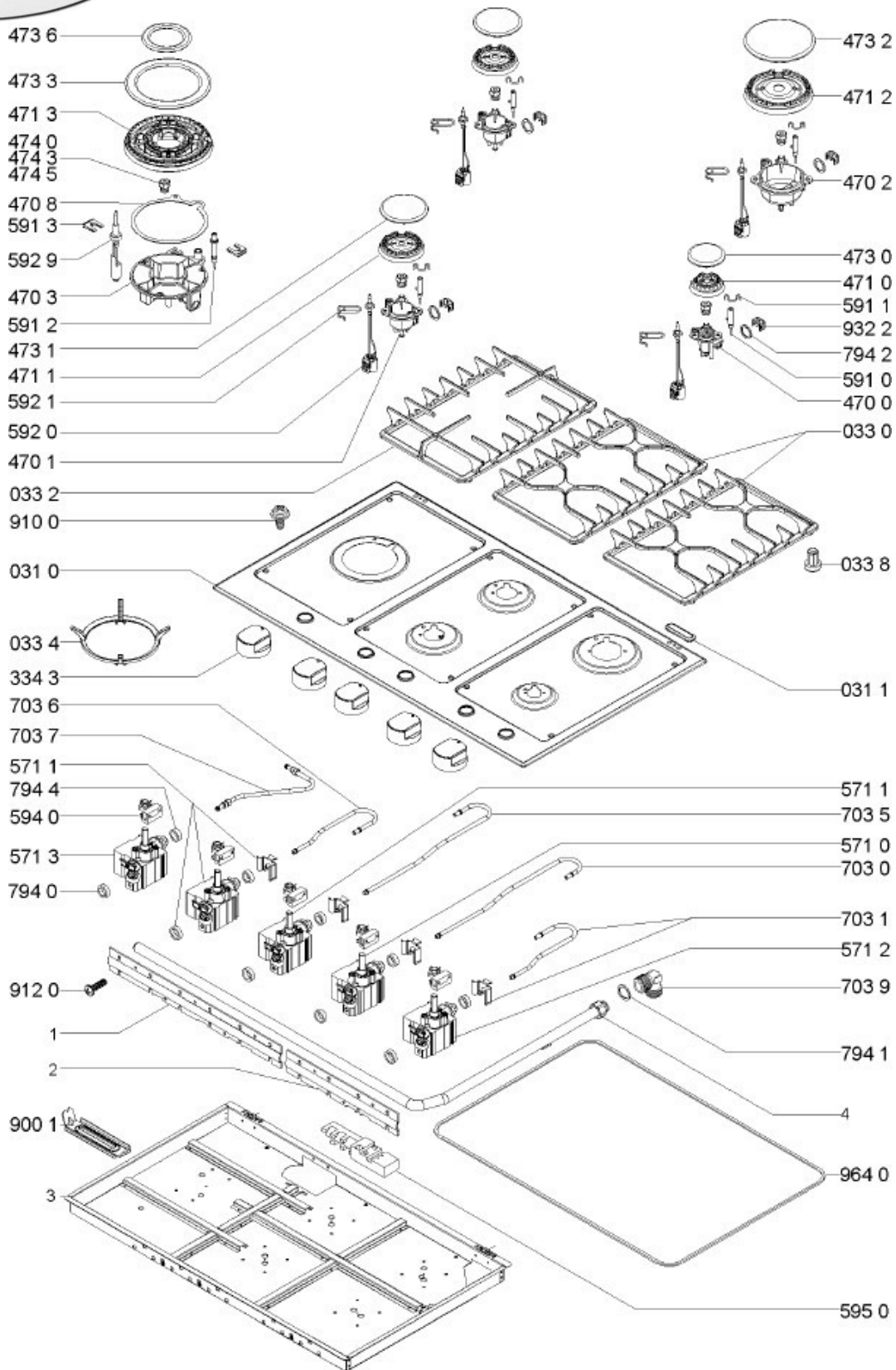




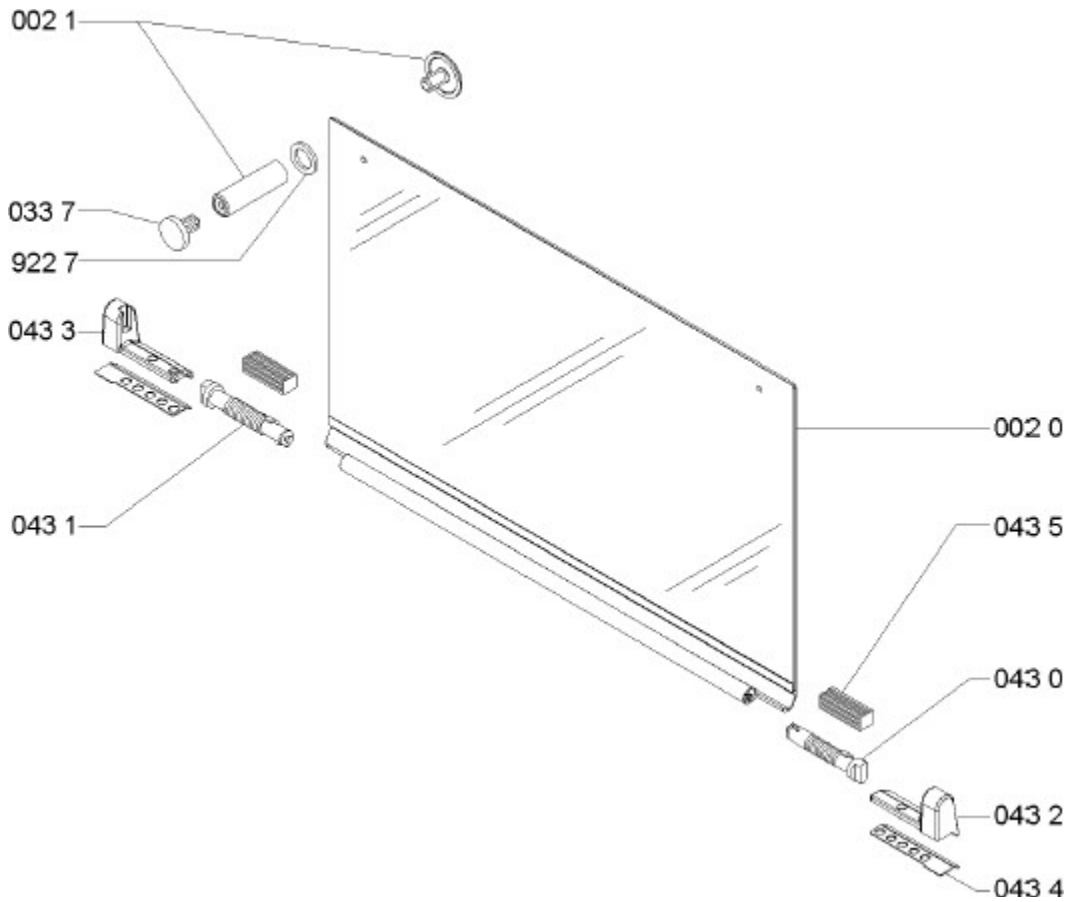
EXPLOSIONADO DE PARTES — PARRILLA A GAS IMPORTADA —

MODELO | AKT925IXL

PARRILLA AKT925IXL



PARRILLA AKT925IXL



PARRILLA AKT925IXL

<u>IIUS.</u>	<u>DESCRIPCIÓN</u>	<u>No. de Parte</u>
0020	TAPA	481246228997
0021	PERFIL	481246068574
0310	ENCIMERA	480121103312
0311	PARAGOLPES TAPA	481246228718
0330	REJILLA CAMPANA	481245848393
0332	REJILLA CAMPANA	481245848394
0334	REJILLA WOK	481245838433
0337	GOMA	481246368017
0338	TOPE AMORTIGUA.	481246818081
0430	BISAGRA DCHA. TAPA	481941719598
0431	BISAGRA IZDA. TAPA	481941719599
0432	SOPORTE BISAGRA DCHA.	481240478745
0433	SOPORTE	481240438754
0434	FIJACION CTO.TAPA	481231038994
0435	JUNTA BISAGRA	481946698736
3343	BOTON	481241279238
4700	SOPOR. INYECTOR AUX	481236068814
4701	SOPOR.INYECTOR SR	481236068815
4702	SOPOR.INYECTOR R	481236058482
4703	SOPOR.INYECTOR 4C	481236068736
4708	GUARNICION	481246688837
4710	CUERPO QUEMADOR AUX	481236078135
4711	CUERPO QUEMADOR SR	481236078136
4712	CUERPO QUEMADOR R	481236078143
4713	CUERPO QUEMADOR 4 COR.	481236078138
4730	TAPA QUEMADOR AUX	481236068889
4731	TAPA QUEMADOR SR	481236068891
4732	TAPA QUEMADOR R	481236078175
4733	TAPA QUEMADOR 4 COR.	481236078155
4736	TAPA QUEMADOR 4 COR.	481236078154
4740	KIT INYECTORES G20-20 MBAR (Nat)	481231038975
4743	KIT INYECTORES G30-29 MBAR (LP)	481231038976
4745	KIT INYECTORES G110-8 MBAR	481231038979
5710	GRIFO DE GAS	481236058489
5711	GRIFO DE GAS SR 30 G20	481236058491
5712	GRIFO DE GAS A 26 G20	481236058492
5713	GRIFO DE GAS 4 CORONAS G20	481236058493
5910	BUJIA ENCENDIDO	481225268082
5911	RESORTE	481249268204
5912	BUJIA ENCENDIDO	481225268079
5913	RESORTE	481249268206
5920	TERMOPAR L 410	481213838043
5921	RESORTE	481249268205
5929	TERMOPAR	481213838042
5940	INTERRUPTOR	481227648143



PARRILLA AKT925IXL

<u>IIus.</u>	<u>DESCRIPCIÓN</u>	<u>No. de Parte</u>
5950	TRANSF. IMPULS.	481213818015
7030	TUBO GAS	481253048973
7031	TUBO GAS	481253048975
7035	TUBO GAS	481253049031
7036	TUBO GAS	481253049032
7037	TUBO GAS	481253049134
7039	TUBO CURVADO ALIMENT.G	481931039599
7940	GUARNICION GRIFOS/RAMP	481946668874
7941	JUNTA CODO	481953258229
7942	GUARNICION TORICA	481953058065
7944	GUARNICION	481253058098
9001	SUJETADOR	481240478812
9100	TORNILLO	481250218746
9120	TORNILLO M4X15	481250218667
9227	ARANDELA	481953258281
9322	RESORTE FIJACION	481249268203
9640	GUARNICION	481246688967