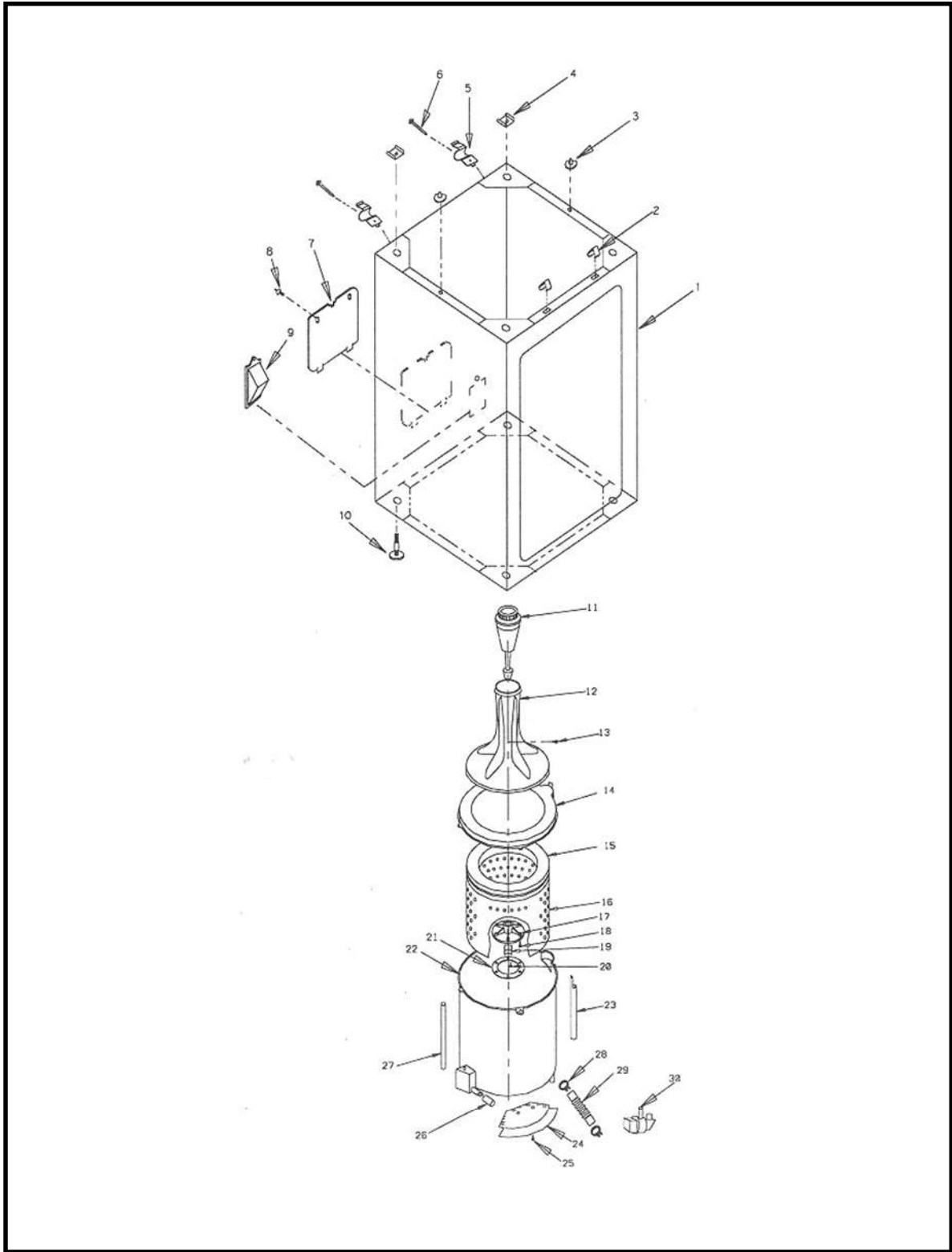




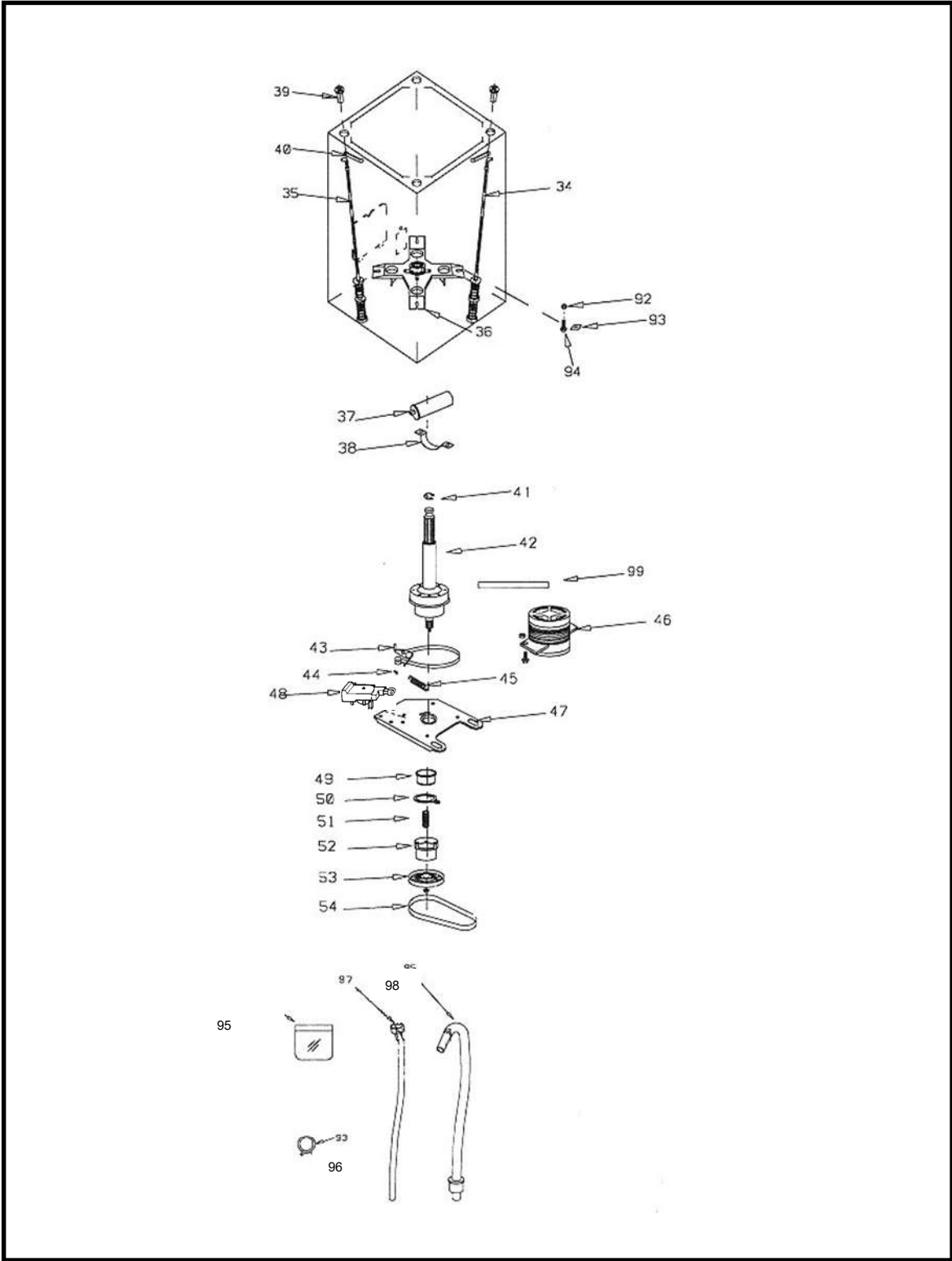
LAVADORA ALA7723JQ2



BENITO JUÁREZ #1500 GPE ZITON, CD. GUADALUPE NUEVO LEÓN TEL: 8183377999 Y 49
HORARIOS: LUNES A VIERNES 8:30 A 6:00 PM Y SÁBADOS DE 8:30 A 2:00 PM
WEB: www.denek.com



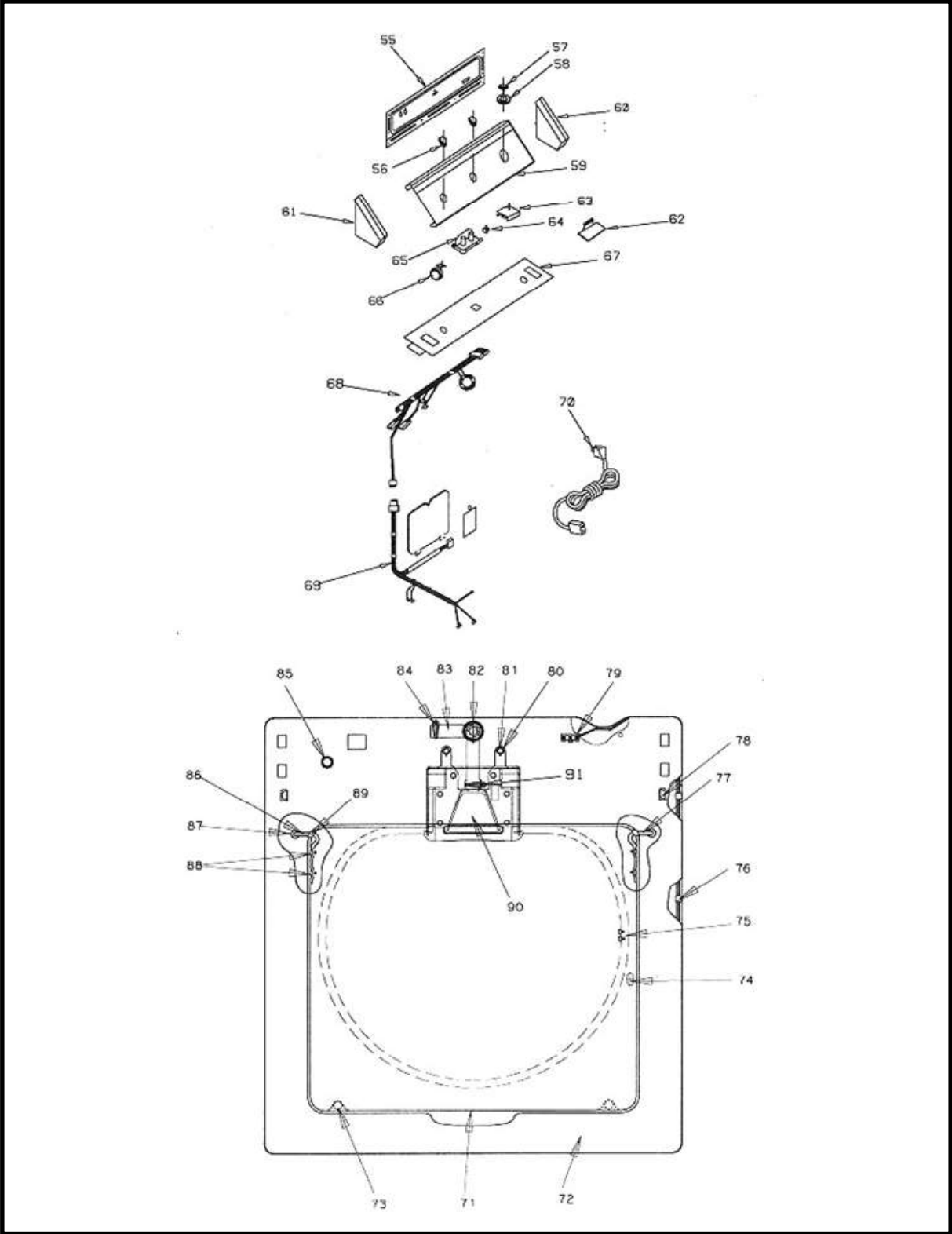
LAVADORA ALA7723JQ2



BENITO JUÁREZ #1500 GPE ZITON, CD. GUADALUPE NUEVO LEÓN TEL: 8183377999 Y 49
HORARIOS: LUNES A VIERNES 8:30 A 6:00 PM Y SÁBADOS DE 8:30 A 2:00 PM
WEB: www.denek.com



LAVADORA ALA7723JQ2



BENITO JUÁREZ #1500 GPE ZITON, CD. GUADALUPE NUEVO LEÓN TEL: 8183377999 Y 49
HORARIOS: LUNES A VIERNES 8:30 A 6:00 PM Y SÁBADOS DE 8:30 A 2:00 PM
WEB: www.denek.com

Marca		Acros	
Capacidad		7 kg	
Color		Blanco	
R e f	Descripción	C a n t	ALA7723JQ2
1	GABINETE Y REFUERZOS ENSAMBLE	1	3970350
2	LOCALIZADOR FRONTAL/CUBIERTA	2	18776
3	LOCALIZADOR CENTRAL/CUIERTA	2	3934491
4	LOCALIZADOR POSTERIOR/CUBIERTA	2	3934664
5	BISAGRA/CUIERTA	2	238088
6	REMACHE METALICO PLANO	2	3934830
7	TAPA DE ACCESO POSTERIOR	1	3970394
8	TORNILLO TAPA ACCESO POSTERIOR	2	3351614
9	CUBIERTA BOMBA	1	3428525
10	PATA NIVELADORA	4	3429895
11	DESPACHADOR DE SUAVISANTE Y FILTRO ENSAMBLE	1	3428659
12	AGITADOR	1	3428392
13	TORNILLO AGITADOR	1	3400061
14	ANILLO TINA	1	3969526
15	ANILLO DE BALANCE	1	3429317
16	CANASTA PORCELANIZADA	1	3428287
17	SUJETADOR CANASTA	1	3970053
18	TORNILO SUJETADOR CANASTA	6	3934714
19	CUÑA	1	3428429
20	TORNILLO CUÑA	1	3428430
21	EMPAQUE SUJETADOR	1	3428179
22	TINA PLASTICA	1	3966325
23	MANGUERA DE EXCEDENTE	1	3429555
24	CUBIERTA DE MOTOR	1	3428994
25	TORNILLO/CUBERTA MOTOR	2	3429682
27	MANGUERA DE PRESION	1	3428991
28	SUJETADOR MANGUERA BOMBA	2	370448
29	MAGUERA TINA-BOMBA	1	3429900
30	BOMBA DE DESAGÜE	1	3969713
34	SUSPENSION FRONTAL ENSAMBLE	2	3429802
35	SUSPENSION TRASERA ENSAMBLE	2	3429803
36	SOPORTE TINA, BALERO Y SELLO ENSAMBLE	1	3966527
37	CAPACITOR	1	3934280
38	SUJETADOR CAPACITOR	1	3969771
39	BOLA DE SUSPENSION	4	3968380
40	LIGA DE SUSPENSION	4	3967051



LAVADORA ALA7723JQ2

41	ANILLO TIPO "E2	1	3934678
42	TRANSMISION ENSAMBLE	1	3935337
43	BRAZO FRENO ENSAMBLE	1	3969495
45	RESORTE FRENO	1	3428342
46	MOTOR	1	3968903

BENITO JUÁREZ #1500 GPE ZITON, CD. GUADALUPE NUEVO LEÓN TEL: 8183377999 Y 49
HORARIOS: LUNES A VIERNES 8:30 A 6:00 PM Y SÁBADOS DE 8:30 A 2:00 PM
WEB: www.denek.com

Marca		Acros	
Capacidad		7 kg	
Color		Blanco	
R e f	Descripción	C a n t	ALA7723JQ2
47	BASE MOTOR Y BALERO ENSAMBLE	1	3969965
48	ACTUADOR FRENO	1	3970266
49	EMBRAGUE	1	3428380
50	ANILLO DE LEVAS	1	3428379
51	RESORTE CONICO	1	3934212
52	LEVA	1	3428378
53	POLEA TRANSMISIÓN	1	3428359
54	BANDA TRANSMISION	1	3934700
55	SOPORTE VALVULA	1	3967489
56	PERILLA NIVEL AGUA/TEMPERATURA	2	8274378
57	PERILLA DE ENCENDIDO	1	8274392
58	SELECTOR DE CICLO	1	8274395
59	PANEL DE CONTROL	1	3969187
60	TAPA DERECHA	1	8274434
61	TAPA IZQUIERDA	1	8274437
62	TARJETA DE CONTROL	1	3969711
63	PROGRAMADOR DE TIEMPO	1	3968646
64	INTERRUPTOR DE TEMPERATURA	1	3949179
65	VALVULA DE ENTRADA DE AGUA	1	3968503
66	INTERRUPTOR DE PRESION	1	3966797
67	SOPORTE CONTROLES	1	3968621
68	CABLEADO SUPERIOR	1	3969728
69	CABLEADO INFERIOR	1	3970313
70	CABLE TOMACORRIENTE	1	3970334
71	TAPA	1	3934318
72	CUBIERTA	1	3969154
73	TOPE TAPA	2	9724509
74	INTERRUPTOR PLASTICO/TAPA	1	358684
75	TORNILLO6-20X1.1FH W/WAS	1	3356311
76	CLIP	2	90016
77	BISAGRA DERECHA TAPA	1	54583
78	TAQUETE PARA CUBIERTA	2	357213
79	INTERRUPTOR TAPA	1	3970459
80	TORNILLO/M4.8X15/HI-LO/SS	1	3400038
81	ARANDELA DISPERSOR DE AGUA	2	3970235
82	PROTECTOR/STD/MANG.DISPERSOR	1	3934339



LAVADORA ALA7723JQ2

83	MANGUERA DISPERSOR DE AGUA	1	3934391
84	CLAMP-MANGUERA	1	371503
85	PROTECTOR MINIATURA MANGUERA DE PRESION	1	3934338
86	BISAGRA IZQUIERDA TAPA	1	54584
87	TOPE BISAGRA	2	19119

BENITO JUÁREZ #1500 GPE ZITON, CD. GUADALUPE NUEVO LEÓN TEL: 8183377999 Y 49
HORARIOS: LUNES A VIERNES 8:30 A 6:00 PM Y SÁBADOS DE 8:30 A 2:00 PM
WEB: www.denek.com

Marca		Acros	
Capacidad		7 kg	
Color		Blanco	
R e f	Descripción	C a n t	ALA7723JQ2
88	TORNILLO BISAGRA	2	3351355
89	PROTECTOR BISAGRA	2	21258
90	DISPERSOR DE AGUA ENSAMBLE	1	3934387
91	CLAMP-MANGUERA	1	371501
92	TUERCA HEXAGONAL/3/816UNC/ZN	4	3934666
93	ARANDELA CUADRADA	4	3934668
94	TORNILLO3/8" 16 UNC	4	3934667
95	BOLSA DE MISCELANEOS ENSAMBLE	1	3970467
96	CLAMP-MANGUERA DE DRENADO	1	356138
97	MANGUERA DE LLENADO	2	3970051
98	MANGUERA DE DRENADO ENSAMBLE	1	3951609