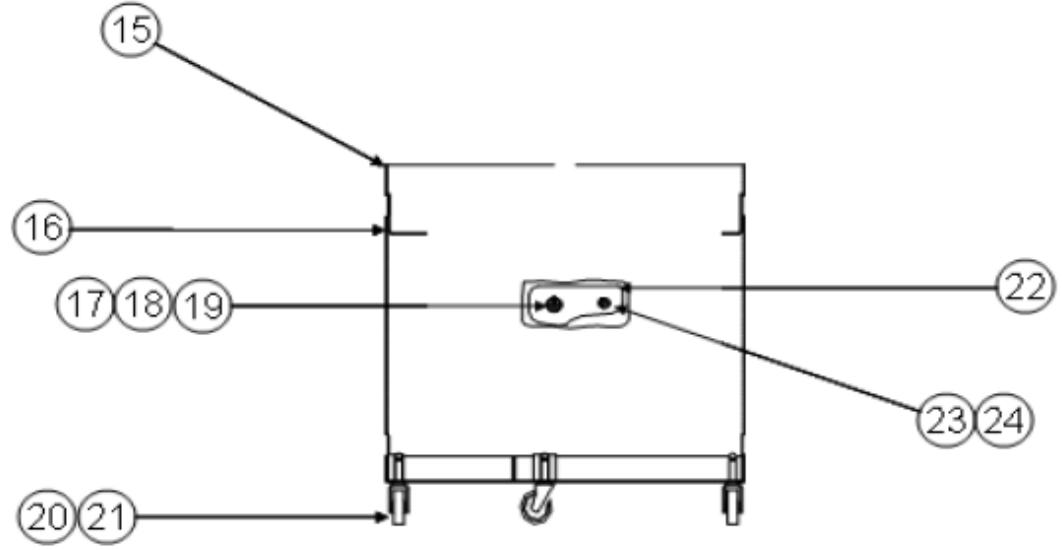
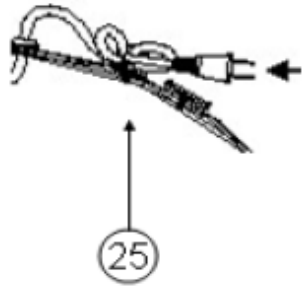
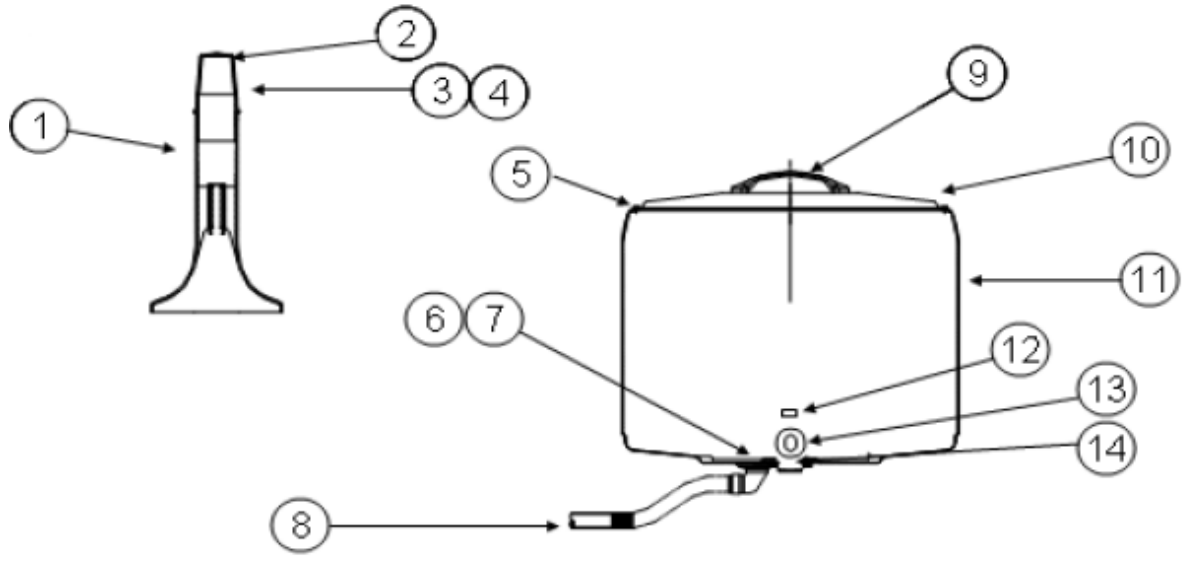


LAVADORA ALB1550XN0



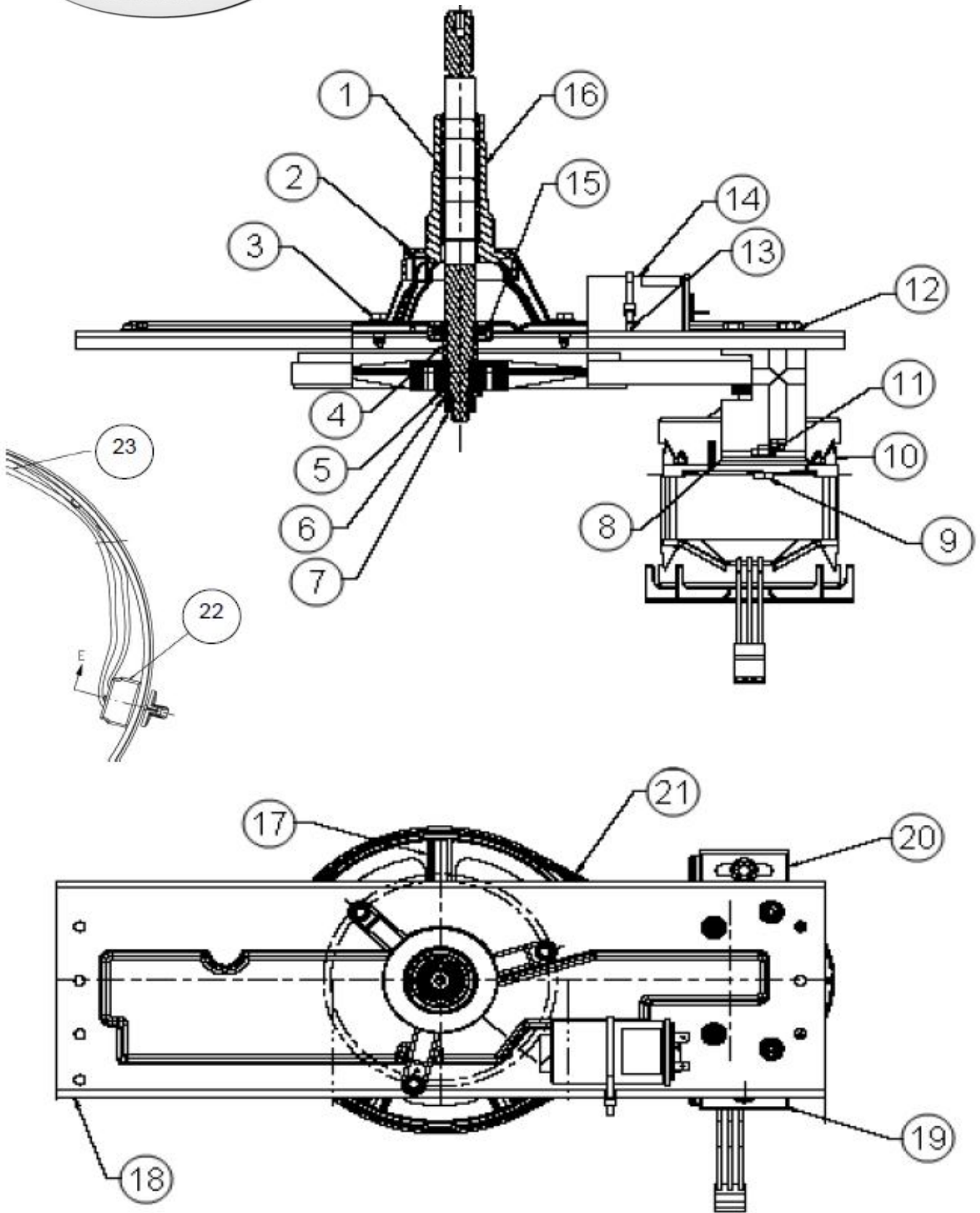


LAVADORA ALB1550XN0



Marca		Supermatic	
Capacidad		17 Kgs.	
Color		Negra	
Tina / Faldon			
R e f	Descripción	C a n t	Numero de Parte
1	CONJUNTO CUERPO AGITADOR	1	8567980
2	TAPON AGITADOR	1	3428527
3	TORNILLO AGITADOR	1	3400061
4	TACO BASE MACHO	1	8317473
5	EMPAQUE TAPA VOLCAN	1	W10309339
6	CASQUILLO MANGUERA	1	92311114
7	PROTECTOR TINA	1	W10306620
8	CONJUNTO MANG.DE DESAGUE	1	W10306617
9	JALADERA TAPA VOLCAN	1	W10309332
10	CONJUNTO TAPA TINA	1	W10309330
11	CONJUNTO TINAS	1	W10306779
✓	HOLDER SUJETADOR CONJ MANG.	1	8546771
12	TUERCA POSTE	1	923111108
13	ARANDELA 41 H 1 7/8	1	64127000
14	ARANDELA PLANA HULE 17/8	2	64227001
15	SELLO FALDON TINA	1	W10306610
16	CONJUNTO FALDON	1	W10306783
18	TARJETA CONTROL	2	W10169764
19	PERILLA TIMER 15 MIN	1	W10306600
20	CONJUNTO CASQUILLO RODAJA 2.5"	4	8567759
21	C-RING FOR CASTER/VOLCAN	4	8567729
22	PANEL DE CONTROL	1	W10306605
23	PERILLA SWITCH SELECTOR	1	***
25	CABLE TOMACORRIENTE	1	W10196958

LAVADORA ALB1550XN0





LAVADORA ALB1550XN0



Marca		Supermatic	
Capacidad		17 Kgs.	
Color		Negra	
Sistema Interno			
R e f	Descripción	C a n t	Numero de Parte
1	ENSAMBLE FLECHA AGITADOR	1	8568032
2	ARANDELA PLANA HULE 17/8	2	64227001
3	PIJA21 H 1/4 14X 3/4	4	8317812
4	BUJE BALERO	1	8317473
5	ARANDELA PLANA	1	8057844
6	ARANDELA DE PRESION	1	8057819
7	TUERCA HEX 7/16	1	8057808
8	ESPACIADOR SOP MOTOR VOLCAN	2	W10306594
9	TORNILLO 5/16 18X3	2	8057843
10	MOTOR ASM / PULLEY	1	W10245809
11	TUERCA HEX 5/16	2	3934662
12	TORNILLO 1/4	4	8546894
13	WIRE TIE	1	8567668
14	CAPACITOR	1	W10190199
15	BALERO RADIAL	1	8057755
16	AGITADOR POST ASSY	1	8547063
17	AGITADOR PULLEY W / INSERT	1	W10178961
18	BASE TRANSMISION VOLCAN	1	8057747
19	SOPORTE MOTOR IZQ VOLCAN	1	8057749
20	SOPORTE MOTOR DER VOLCAN	1	8057750
21	BELT 320 JT	1	W10306598
22	TARJETA DE CONTROL	1	W10169764
23	ARNES ENSAMBLE	1	W10186710