

Whirlpool

SERVICE

CENTRO DE SOLUCIONES



LO ORIGINAL MARCA DIFERENCIA

EXPLOSIONADO DE PARTES
MODELO | ALD1945JE

acros

Whirlpool
CORPORATION

MAYTAG

KitchenAid

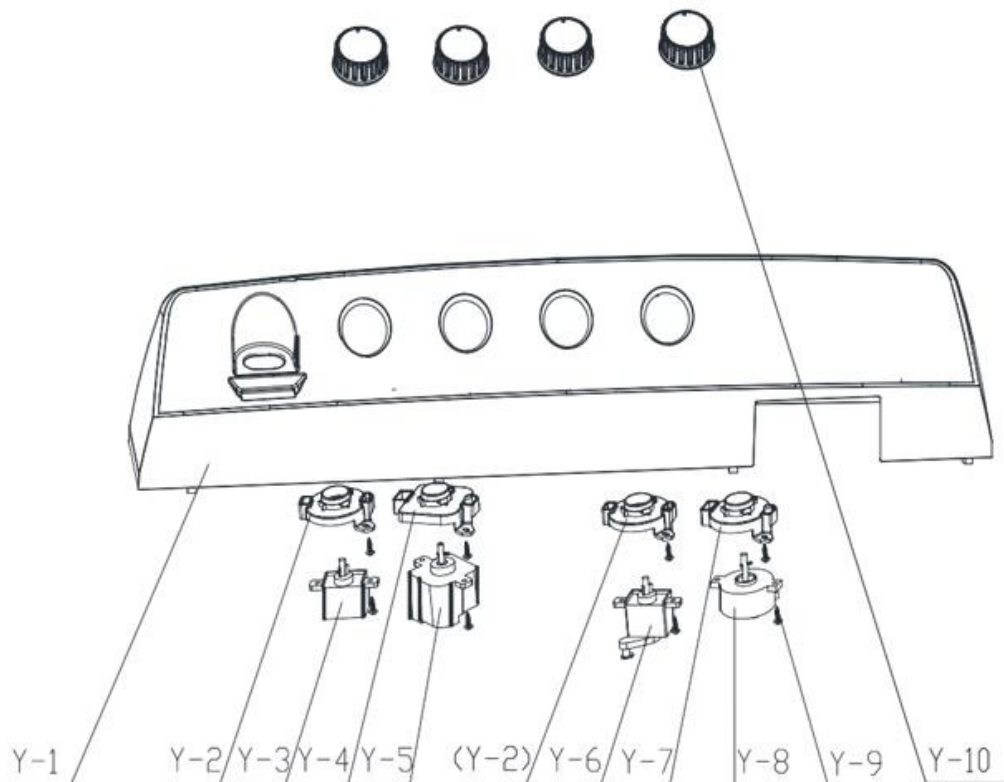
Distribuidor Autorizado

SurteRápido.com

Venta de Refacciones
Electrodomesticas



Lavadora Whirlpool ALD1945JE



Distribuidor Autorizado

SurteRápido.com

Venta de Refacciones
Electrodomesticas



Lavadora Whirlpool ALD1945JE

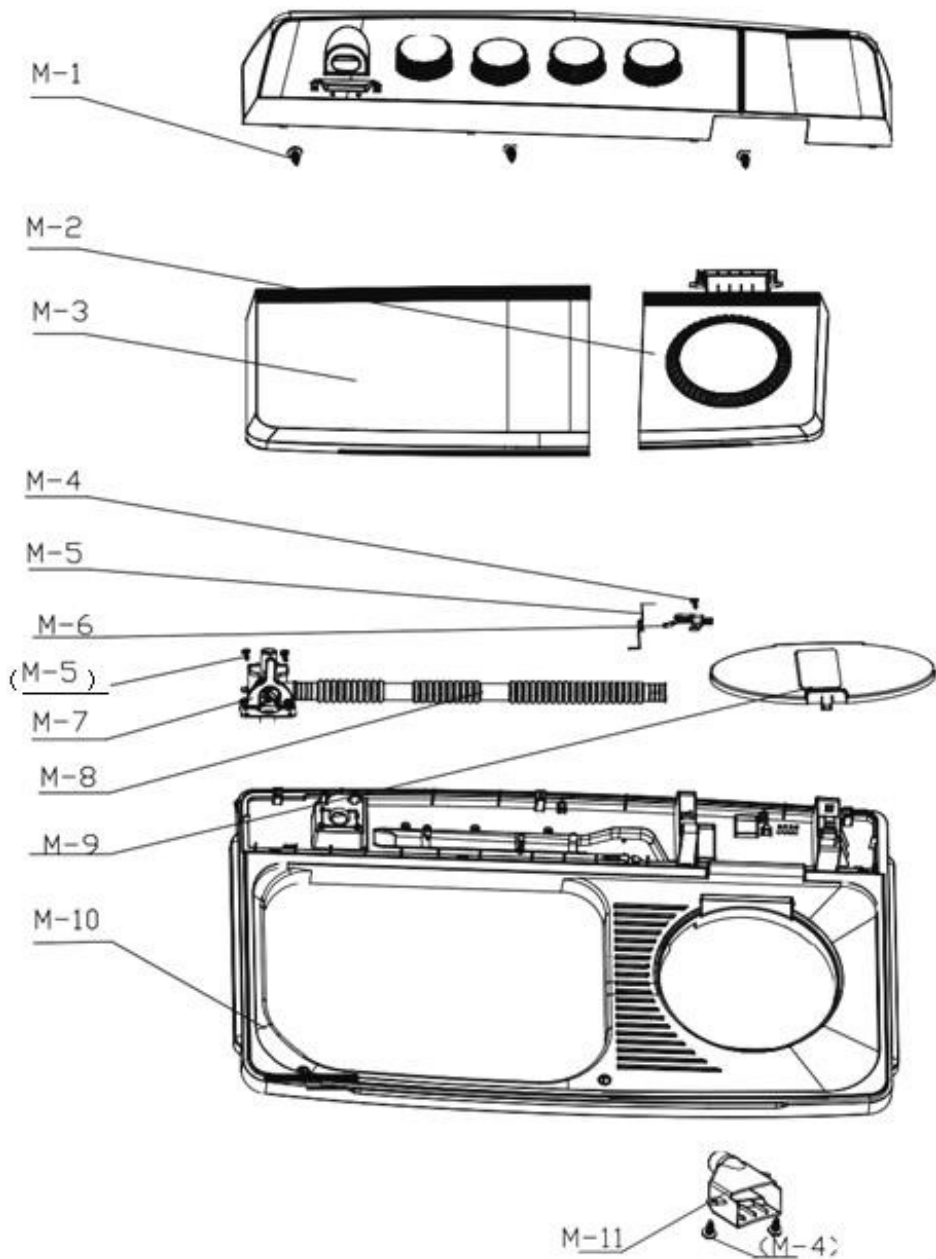
No. Ilus.	DESCRIPCIÓN	Cant.	No. de Parte
Y-1	CONTROL PANEL	1	S8005M12YBK00
Y-2	SELECT INSTALLATION	2	S8005Y03YAZ0P
	PLATE		
Y-3	OPTIONAL SWITCH	1	A2000Y06XZKBO
Y-4	WASH INSTALLATION	1	S8005Y03YAZ0X
	PLATE		
Y-5	WASH TIMER	1	A2502Y05XDS14
Y-6	DRAIN SELECTOR	1	D0501Y06XZK00
Y-7	SPIN INSTALLATION	1	S8005Y03YAZ0T
	PLATE		
Y-8	SPIN TIMER	1	A2315Y07TDS08
Y-9	SCREW ST4.2×13	7	GB845ST4213
Y-10	KNOB ASSEMBLY	4	S00A2Y010XNZ4

Distribuidor Autorizado

SurteRápido.com

Venta de Refacciones
Electrodomesticas

Lavadora Whirlpool ALD1945JE



Distribuidor Autorizado

SurteRápido.com

Venta de Refacciones
Electrodomesticas



Lavadora Whirlpool ALD1945JE

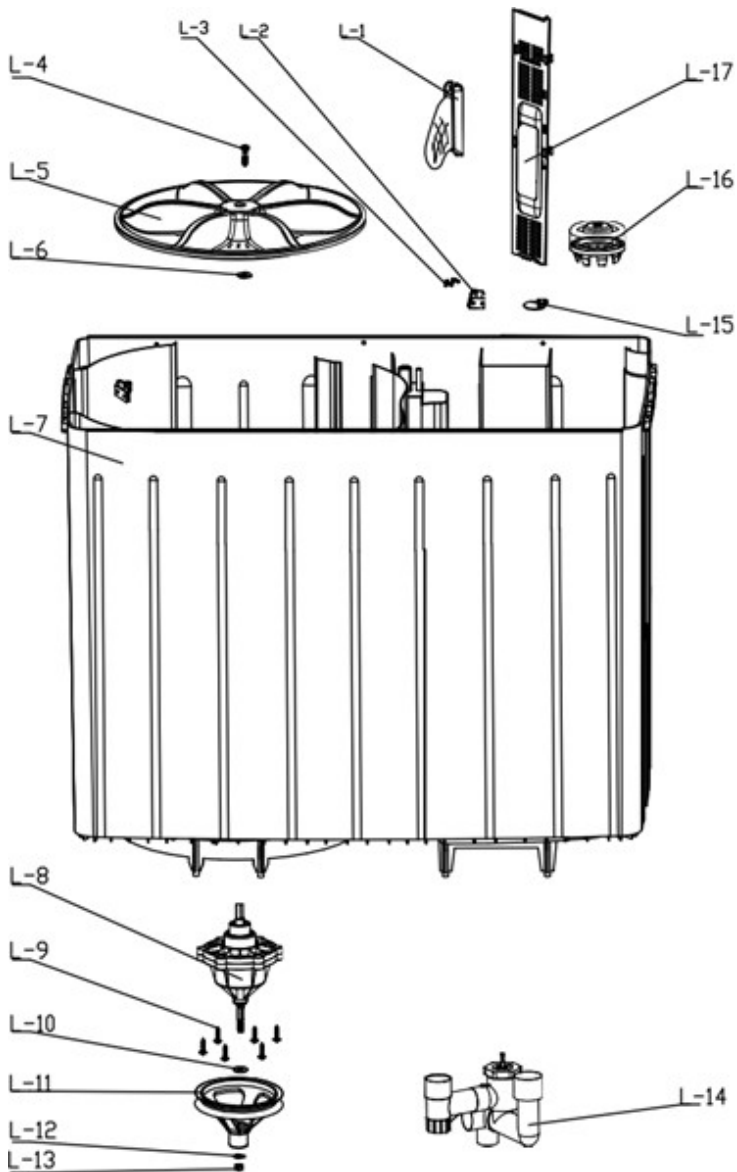
No.Ilus.	DESCRIPCIÓN	Cant.	No. de Parte
M-1	SCREW ST4.2X16	3	GB845ST4216
M-2	SPIN COVER	1	S8006M01TGB00
M-3	WASH COVER	1	S8006M01XGB00
M-4	SCREW ST4.2X13	7	GB845ST4213
M-5	COVER SPRING	1	A016EM04GTH00
M-6	MICRO SWITCH	1	A0K0ZM03WDK03
M-7	WATER SEPARATOR	1	S1607M09FSQ01
M-8	CONNECTION TUB	1	S1607u07LRG01
M-9	SPIN MID COVER	1	S1607M04TZG01
M-10	CONTROL TABLE	1	S2001M06OMK00
M-11	SPRAY FILLING PIPE	1	S1607u05ZSK00

Distribuidor Autorizado

SurteRápido.com

Venta de Refacciones
Electrodomesticas

Lavadora Whirlpool ALD1945JE



Distribuidor Autorizado

Surte Rápido.com

Venta de Refacciones
Electrodomesticas



Lavadora Whirlpool ALD1945JE

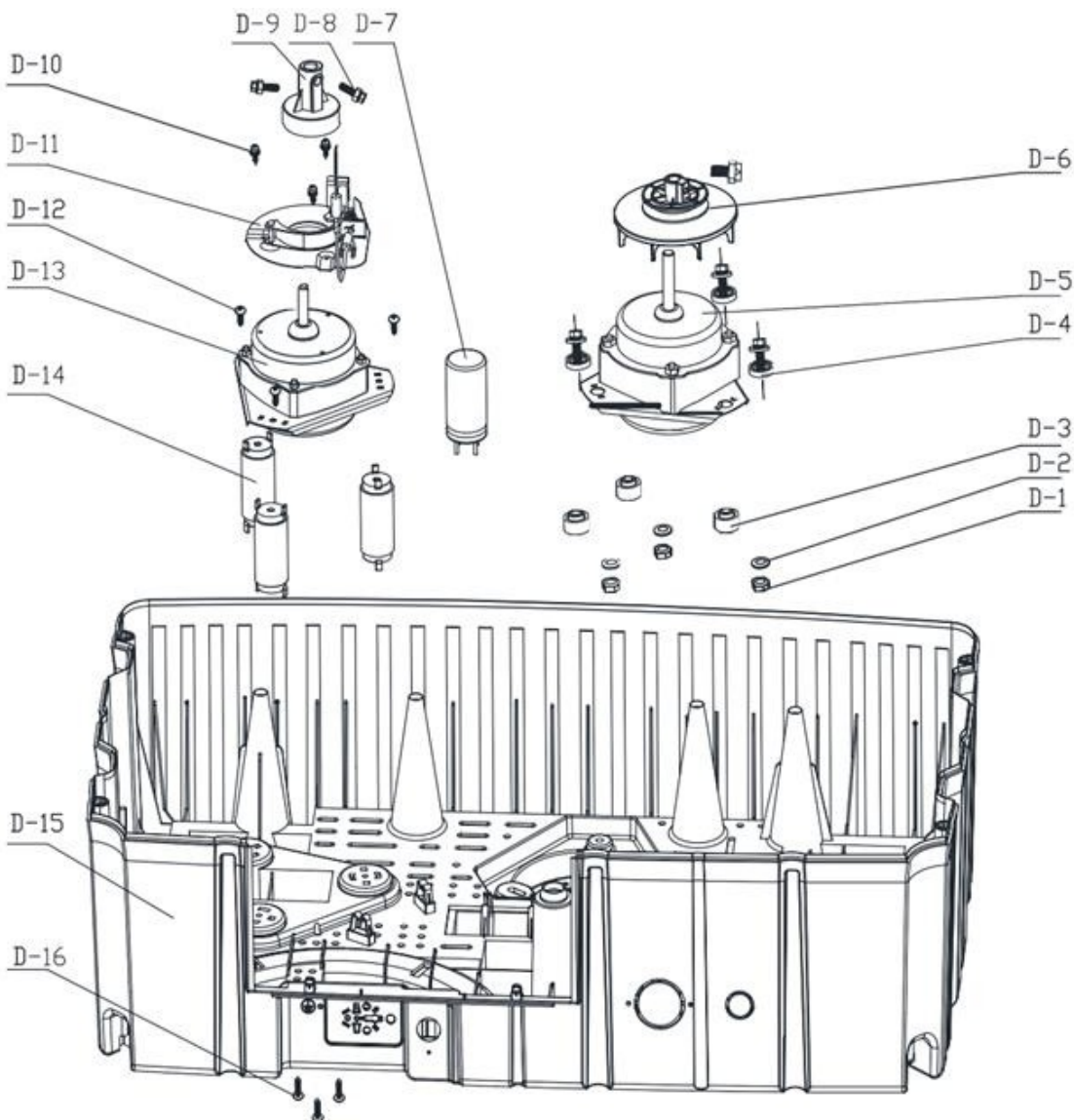
No.Ilus.	DESCRIPCIÓN	Cant.	No. de Parte
L-1	FILTER NET	1	A0801c02GLWSW
L-2	SMALL BRACKET	2	S2001L08XZJ00
L-3	SCREW 4.2×10	4	GB845ST4210
L-4	PULSATOR SCREW	1	A0028X10LDZ00
L-5	PULSATOR	1	S2001L030BL00
L-6	PULSATOR CIRCLE	1	A0027L04BDP00
L-7	WASH AND SPIN TUB	1	S2001L09LTT00
L-8	SPEED REDUCER	1	A0000L15JSQ03
L-9	SCREW 4.8X25	6	GB845ST4825
L-10	FAT CIRCLE	1	A0021L17PDD00
L-11	SPEED REDUCER BELT PULLEY	1	A0140L18PDLOJ
L-12	SPRING CIRCLE 8	1	GB938
L-13	NUT M8	1	GB8891M8
L-14	DTAIN VALVE ASSEM	1	S2001L19PSF00
L-15	VALVE	1	A0028L13DXF00
L-16	SEAL BELLOW ASSEMBLY	1	A0000X15PWZ01
L-17	OVERFLOW BOARD	1	D0301c010CBDY

Distribuidor Autorizado

SurteRápido.com

Venta de Refacciones
Electrodomesticas

Lavadora Whirlpool ALD1945JE



Distribuidor Autorizado

SurteRápido.com

Venta de Refacciones
Electrodomesticas



Lavadora Whirlpool ALD1945JE

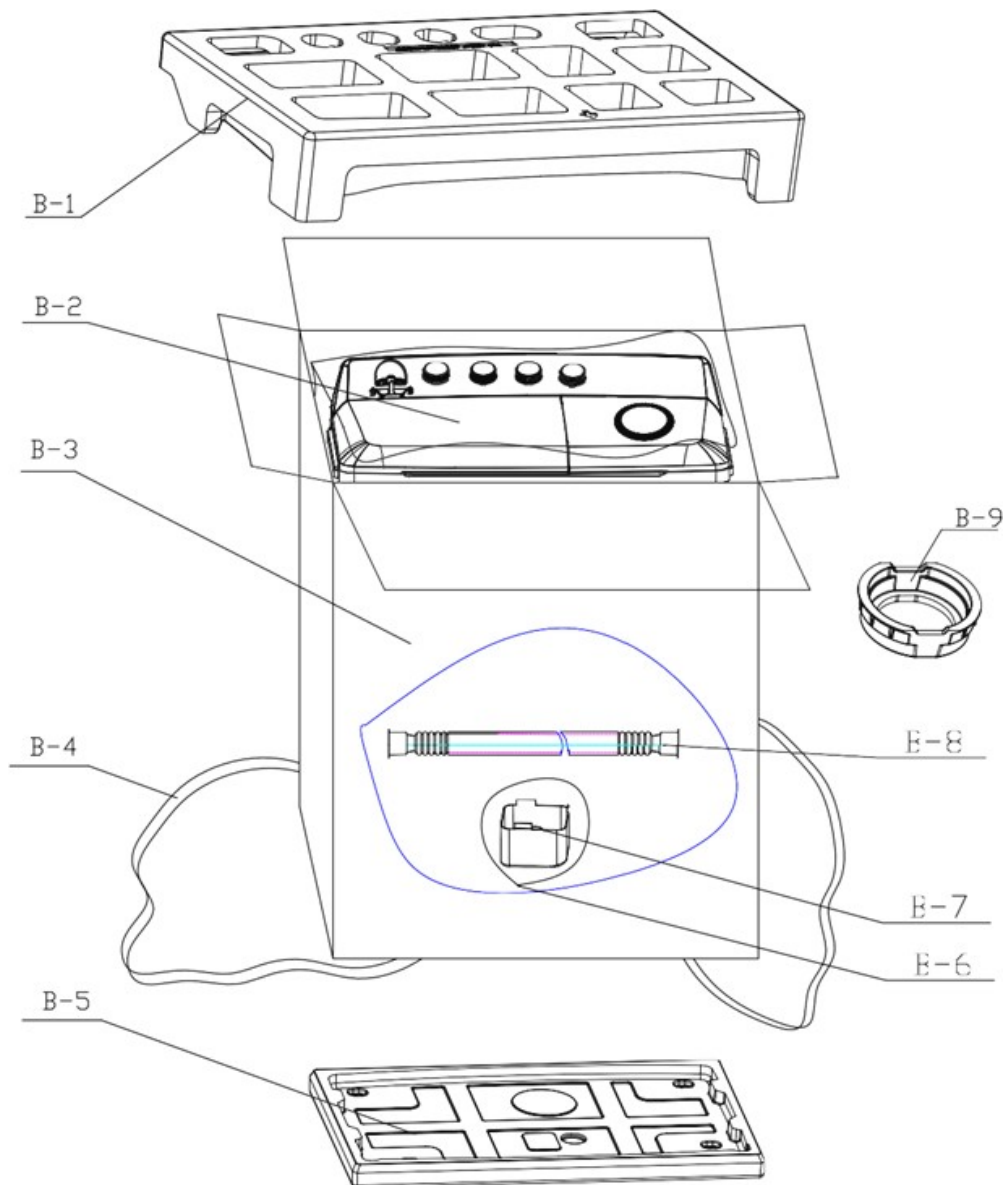
No.Ilus.	DESCRIPCIÓN	Cant.	No. de Parte
D-1	NUT M6	3	GB6170M6
D-2	GASKET	3	A0020m04DDQ00
D-3	MOTOR SCREW	3	A0000D02XDZ01
	GASKET(LOWER)		
D-4	MOTOR SCREW	3	A00LSD02SDZ01
	GASKET(UPPER)		
D-5	WASH MOTOR	1	A0250D03XDJ00
D-6	MOTOR PULLEY	1	A0057D01PDL04
D-7	CAPACTIOR	1	A1550D120DR0L
D-8	SCREW M8×20	1	A20M8D22JLD00
D-9	JOINT SHAFT SLEEVE	1	A0000D06LZZ00
D-10	SCREW M4×12 Q235	3	GB90744M412
D-11	BRAKE ASSEM	1	S0901D090ZD00
D-12	SCREW ST4.8×20	3	GB845ST4820
D-13	SPIN MOTOR	1	A0080D10TDJ01
D-14	SPRING ASSEMBLY	3	A002KD110TH00
D-15	BASE	1	S2001D050JZ00
D-16	SCREW ST4.8×25	3	GB845ST4825

Distribuidor Autorizado

SurteRápido.com

Venta de Refacciones
Electrodomesticas

Lavadora Whirlpool ALD1945JE



Distribuidor Autorizado

SurteRápido.com

Venta de Refacciones
Electrodomesticas



Lavadora Whirlpool ALD1945JE

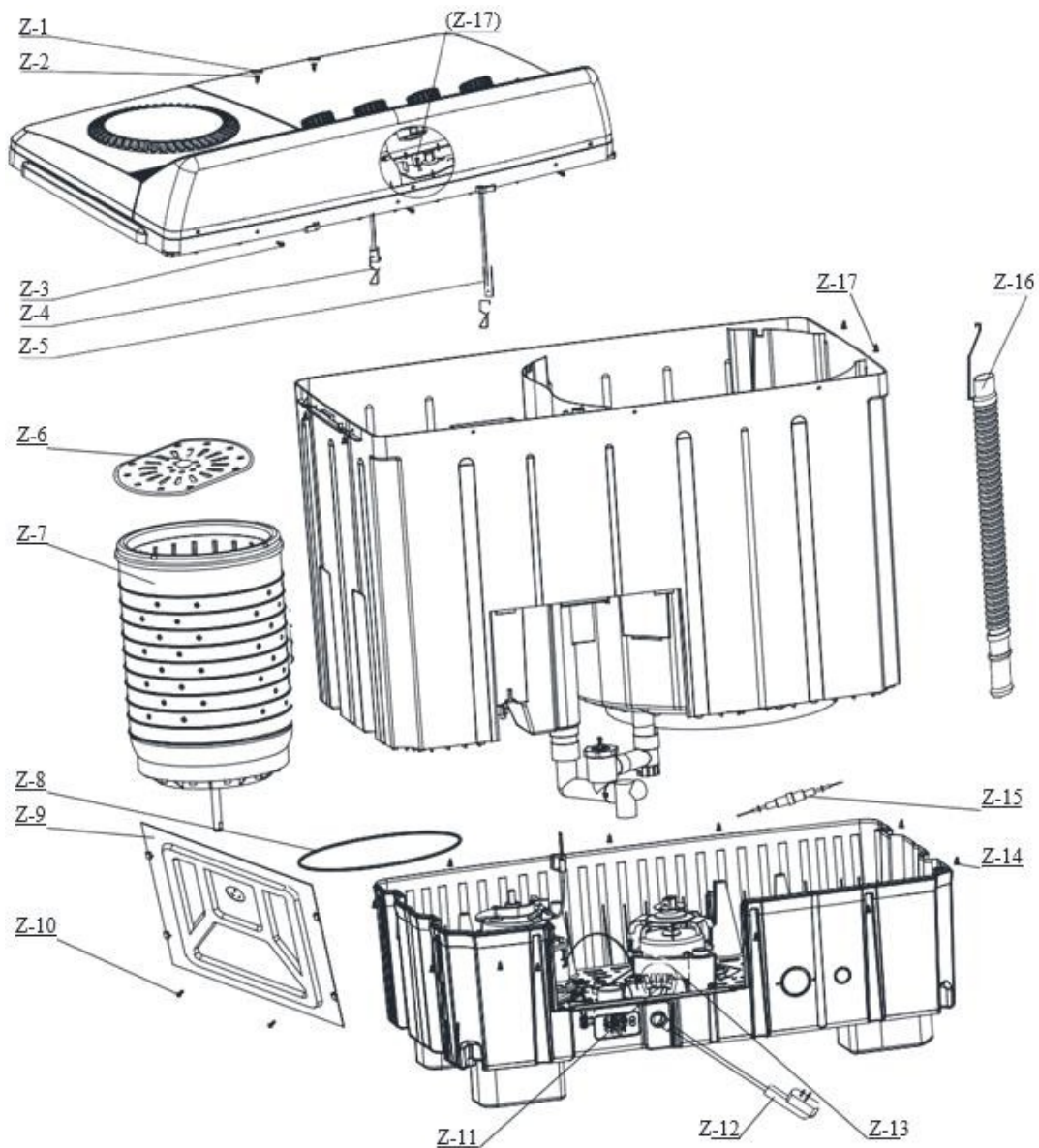
<u>No. Ilus.</u>	<u>DESCRIPCIÓN</u>	<u>Cant.</u>	<u>No. de Parte</u>
B-1	UPPER LINER	1	S8006B02BSC00
B-2	PACKING BAG	1	A0975B07ZJD03
B-3	BIG PACKING BAG	1	S2001B10BZX00
B-4	PACKING LINE	3	A1550B08DBDTJ
B-5	BOTTOM LINER	1	S2001B05BXC00
B-6	APPENDIX BAG	1	A0000B06BMD03
B-7	MACHINE LEG	4	S2001D20JJZ00
B-8	INLET HOSE	1	A1100Z03JSG00
B-9	FIXED SPIN TUB CIRCLE	1	A2001B01DWQ00

Distribuidor Autorizado

SurteRápido.com

Venta de Refacciones
Electrodomesticas

Lavadora Whirlpool ALD1945JE



Distribuidor Autorizado

SurteRápido.com

Venta de Refacciones
Electrodomesticas



Lavadora Whirlpool ALD1945JE

No.Ilus.	DESCRIPCIÓN	Cant.	No. de Parte
Z-1	SCREW COVER	2	A0016Z34LDG00
Z-2	SCREW ST4.2×13	2	A4213Z39ZGD00
Z-3	SCREW ST4.2×16	3	GB845ST4216
Z-4	BRAKE DRAGLINE	1	A0520Z09ZLS0T
Z-5	DRAIN DRAGLINE	1	A0705Z08PLZ00
Z-6	SPIN INNER COVER	1	S8901Z05TNG01
Z-7	SPIN TUB ASSEMBLY	1	S0901Z06TST01
Z-8	V-BELT	1	A0680Z17VJD00
Z-9	REAR COVER	1	A2788Z16JHG0S
Z-10	SCREW ST4.2×10	2	GB845ST4210
Z-11	SLEEVE	8	A0023Z18JXT00
Z-12	POWER CORD	1	A1706Z15DYX01
Z-13	ANTI-MOISTURE BAG	1	A0000Z19FCD00
Z-14	SCREW ST4.2×16	11	GB845ST4216
Z-15	FUSE	1	A008AZ14BSXF0
Z-16	OUTER DRAIN HOSE	1	A1180Z11WPG03
Z-17	SCREW ST4.2×13	5	GB845ST4213