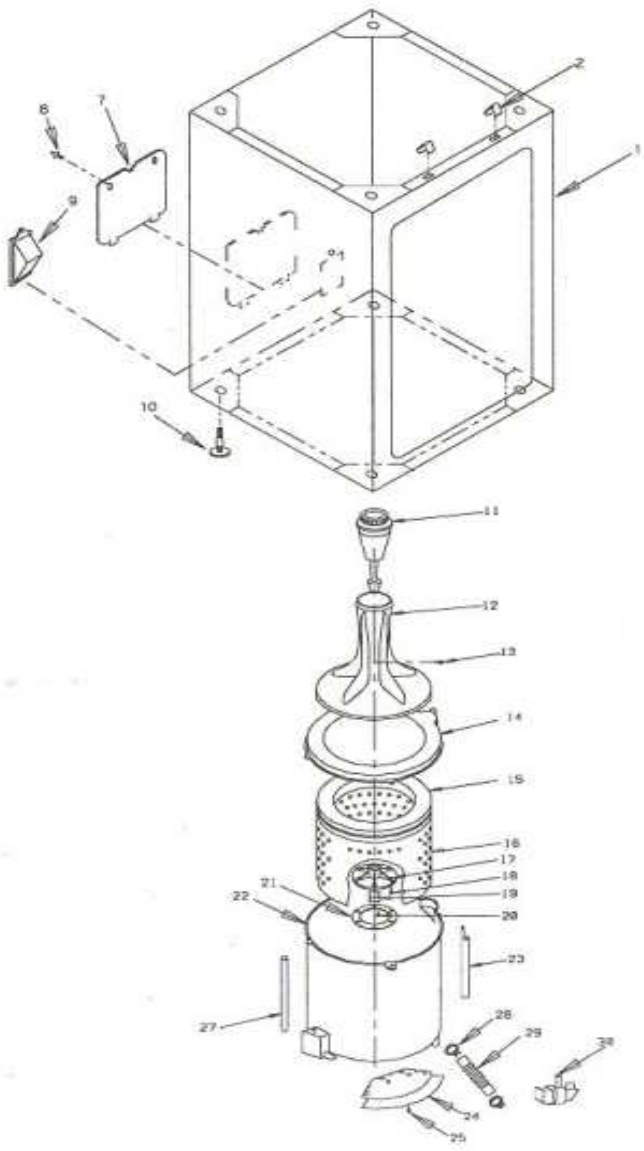
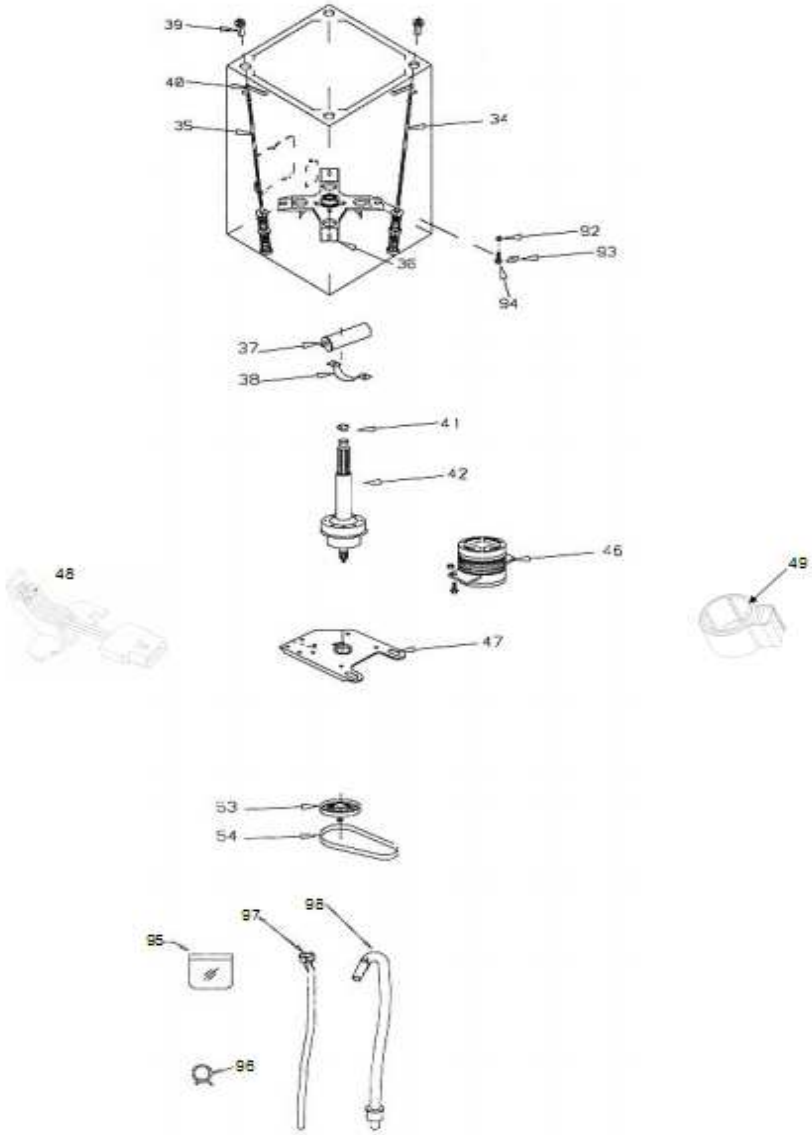


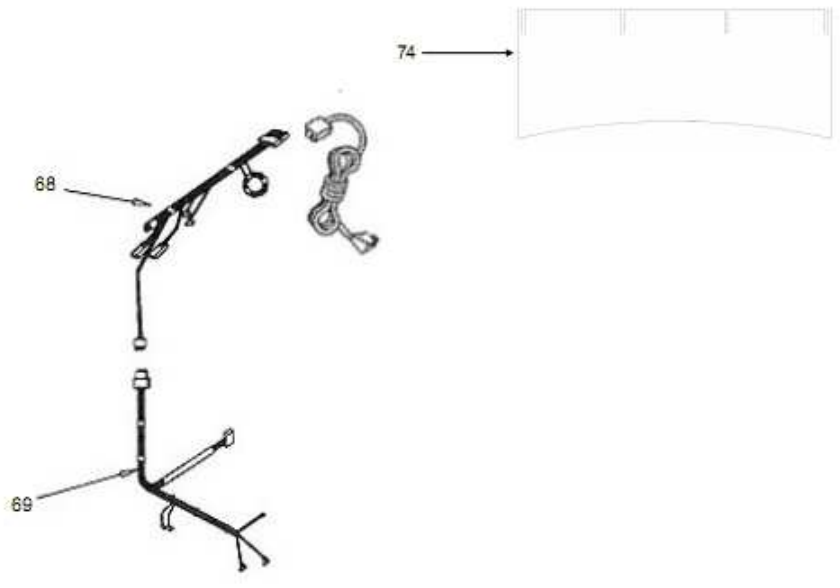
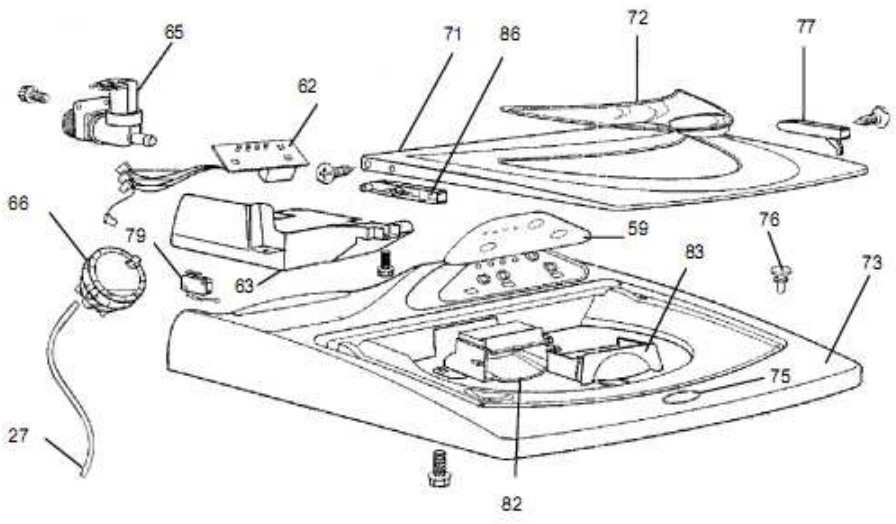
**ALE8421KQ0**



**ALE8421KQ0**



**ALE8421KQ0**





ALE8421KQ0

1	3934270	GABINETE ENSAMBLE (S/P)
2	18776	LOCALIZADOR FRONTAL/CUBIERTA
7	3430058	TAPA DE ACCESO POSTERIOR (S/P)
8	3429823	REMACHE PLASTICO (S/P)
9	3428525	CUBIERTA BOMBA (S/P)
10	3429895	PATA NIVELADORA (S/P)
11	3428670	DESPACHADOR DE SUAVISANTE ENSAMBLE
12	3428392	AGITADOR
13	3400061	TORNILLO AGITADOR (S/P)
14	3429901	ANILLO TINA
15	3429317	ANILLO DE BALANCE
16	3428287	CANASTA PORCELANIZADA
17	3428394	SUJETADOR CANASTA
18	3934714	<b>DESCONTINUADO</b>
19	3428429	CUÑA
20	3428430	TORNILLO CUÑA
21	3428179	EMPAQUE SUJETADOR
22	3428704	TINA PLASTICA (S/P)
23	3429555	MANGUERA DE EXCEDENTE (S/P)
24	3428994	CUBIERTA DE MOTOR
25	3429682	TORNILLO/CUBERTA MOTOR (S/P)
27	3969524	MANGUERA DE PRESION (S/P)
28	370448	SUJETADOR MANGUERA BOMBA (S/P)
29	3429900	MAGUERA TINA-BOMBA
30	3969713	BOMBA DE DESAGÜE (S/P)
34	3429802	<b>DESCONTINUADO</b>
35	3429803	SUSPENSION TRASERA ENSAMBLE (S/P)
36	3969616	SOPORTE TINA, BALERO Y SELLO ENSAMBLE (S/P)
37	3934280	CAPACITOR (S/P)
38	3969771	SUJETADOR CAPACITOR (S/P)
39	3968380	BOLA DE SUSPENSION (S/P)
40	3428508	LIGA DE SUSPENSION
41	3934678	ANILLO TIPO E (S/P)
42	3969503	TRANSMISION ENSAMBLE (S/P)
46	3934203	MOTOR

47	3430205	BASE MOTOR Y BALERO ENSAMBLE (S/P)
48	3969577	SENSOR FRENO ELECTRONICO ENSAMBLE
49	3969530	MAGNETO ENSAMBLE
53	3428359	POLEA EMBRAGUE
54	3934700	BANDA TRANSMISION
59	3969572	PANEL DE CONTROL (S/P)
62	3969550	TARJETA DE CONTROL
63	3969510	PROTECTOR TARJETA (S/P)
65	3969547	VALVULA DE ENTRADA DE AGUA (S/P)
66	3260901	INTERRUPTOR DE PRESION
68	3969568	CABLEADO SUPERIOR (S/P)
69	3969525	CABLEADO INFERIOR (S/P)
71	3969539	TAPA (S/P)
72	3969536	VENTANA PLÁSTICA (S/P)
73	3969649	CUBIERTA (S/P)
74	3969644	REFUERZO CUBIERTA (S/P)
75	3969883	PLACA MARCA (S/P)
76	3969543	TOPE TAPA (S/P)
77	3969544	BISAGRA DERECHA TAPA (S/P)
79	3969538	INTERRUPTOR TAPA (S/P)
81	3429923	ARANDELA DISPERSOR DE AGUA (S/P)
82	3969540	DISPERSOR ENSAMBLE (S/P)
83	3969570	CAJA DE DETERGENTE (S/P)
86	3969546	BISAGRA IZQUIERDA TAPA (S/P)
92	3934666	TUERCA HEXAGONAL/3/816UNC/ZN (S/P)
93	3934668	ARANDELA CUADRADA (S/P)
94	3934667	TORNILLO3/8" 16 UNC (S/P)
95	3935928	BOLSA DE MISCELANEOS ENSAMBLE (S/P)
96	3357331	CLAMP-MANGUERA DE DRENADO (S/P)
97	3970051	MANGUERA DE LLENADO (S/P)
98	285664	MANGUERA DE DRENADO ENSAMBLE