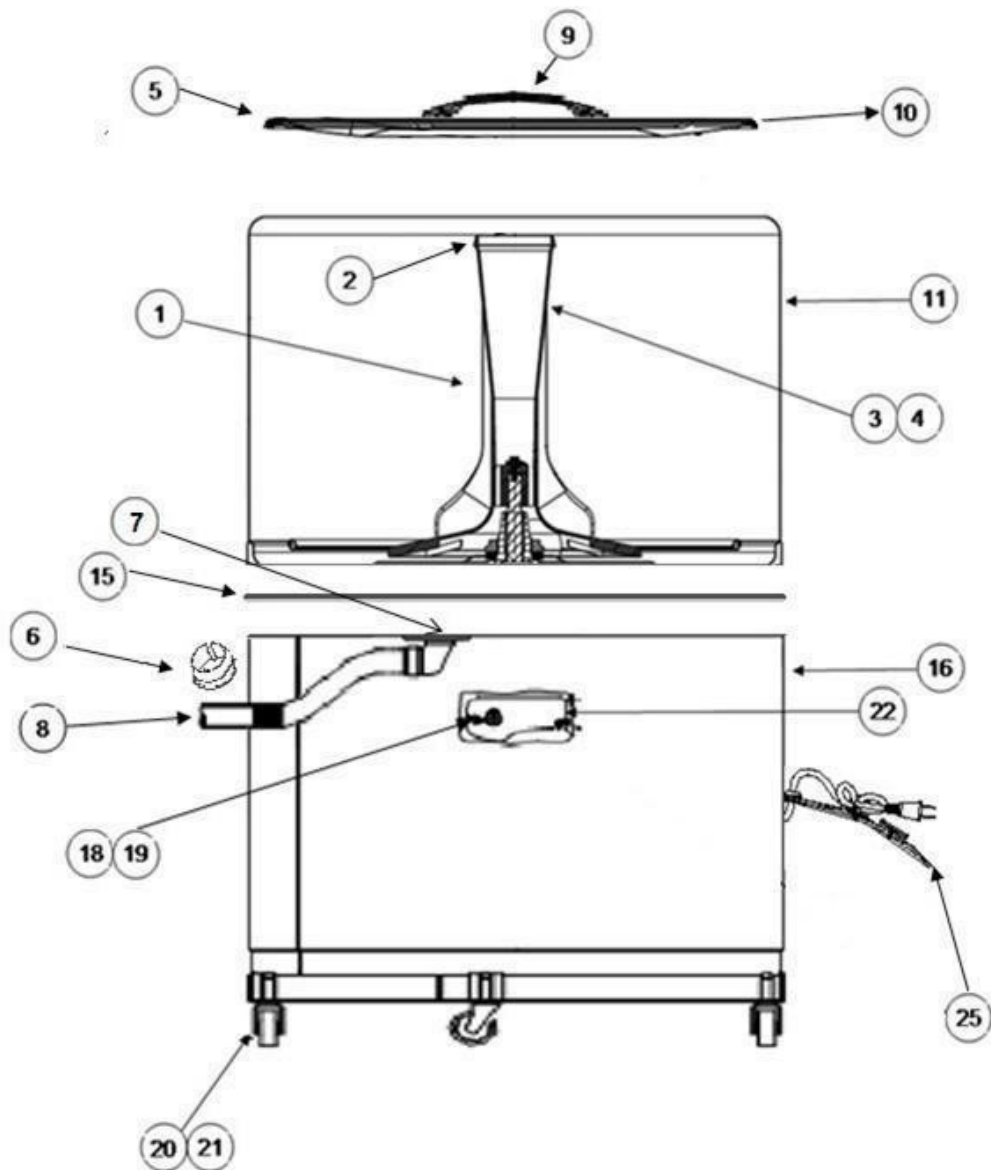


Distribuidor Autorizado

SurteRápido.com

Venta de Refacciones
Electrodomesticas

Lavadora Acros ALF1551ER0



Distribuidor Autorizado

SurteRápido.com

Venta de Refacciones
Electrodomesticas

Lavadora Acros ALF1551ER0

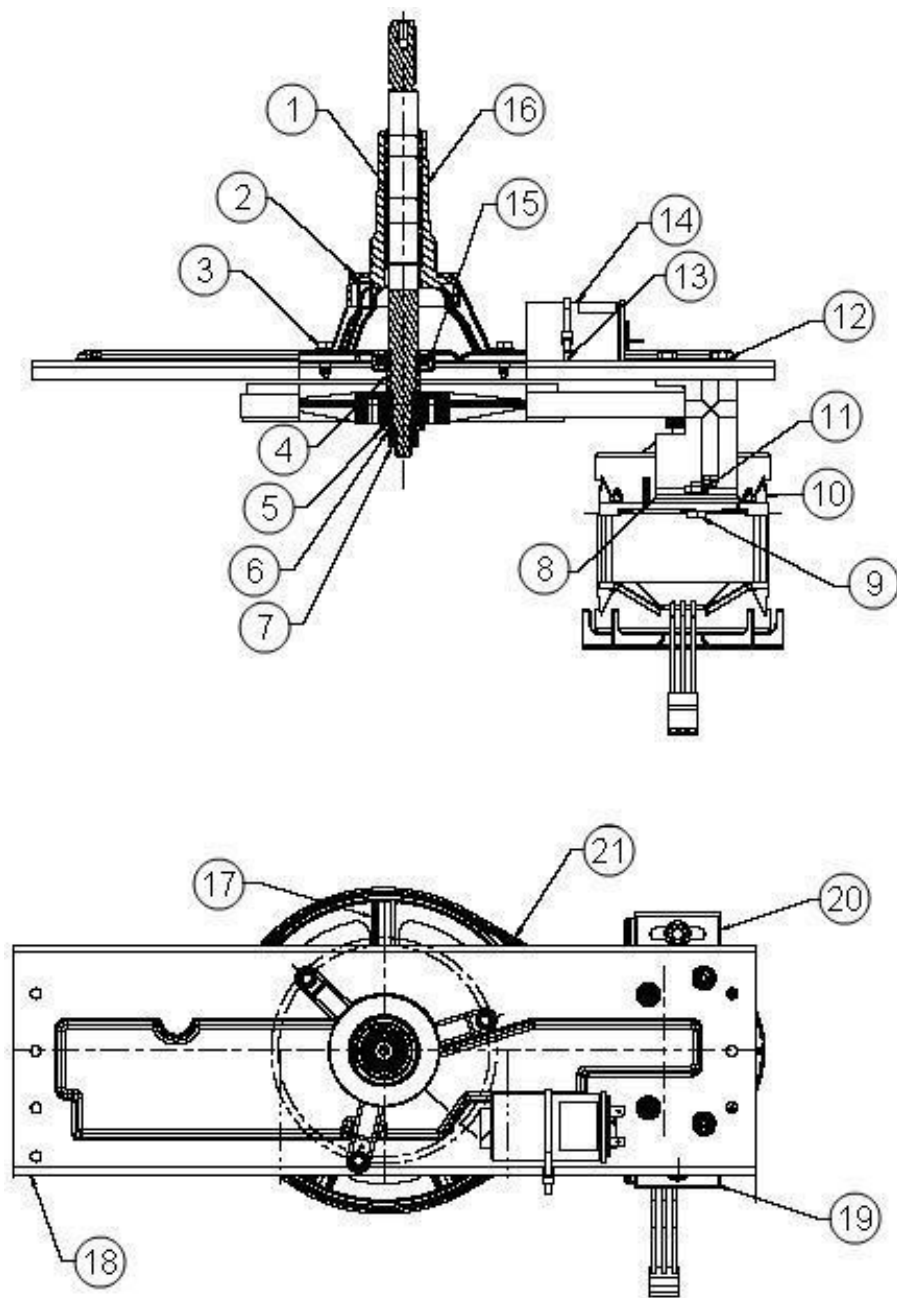
<u>No. Ilus.</u>	<u>DESCRIPCIÓN</u>	<u>No. de Parte</u>
1	Conjunto Cuerpo Agitador	8567980
2	Tapón Agitador	8567935
3	Tornillo Agitador	51807310
4	Taco Base Macho	-
5	Empaque Tapa Volcán	W10859130
6	Casquillo Manguera	92311114
7	Protector Tina	-
8	Conjunto Mangueras de Desagüe	8568235
9	Manija Tapa Volcán	W10868547
10	Conjunto Tapa Tina	W10873553
11	Conjunto Tinias	W10296533
ü	Holder Sujetador	W10859125
12	Tuerca Poste	92311108
15	Sello Faldón Tina	W10859128
16	Conjunto Faldón	W10413527
18	Tarjeta Control (TIMER)	W10572831
19	Perilla Timer 15 Min	W10855373
20	Conjunto Casquillo Rodaja 2.5"	8568087
21	C-Ring For Caster/Volcán	8567729
22	Panel De Control (Overlay)	W10863413
24	Perilla Switch	-
25	Cable Tomacorriente	W10196958

Distribuidor Autorizado

SurteRápido.com

Venta de Refacciones
Electrodomesticas

Lavadora Acros ALF1551ER0



Distribuidor Autorizado



Venta de Refacciones
Electrodomesticas

Lavadora Acros ALF1551ER0

No.Illus.	DESCRIPCIÓN	No. de Parte
1	Ensamble Flecha Agitador	W10413525
2	Arandela Plana Hule 1 7/8	-
3	Pija21 H 1/4 14x 3/4	8317812
4	Buje Balero	8317473
5	Arandela Plana	8057844
6	Arandela De Presión	8057819
7	Tuerca Hex 7/16	8057808
8	Espaciador Sop Motor Volcán	8057828
9	Tornillo 5/16 18x3	8057843
10	Motor Asm / Pulley	W10731739
11	Tuerca Hex 5/16	***
12	Tornillo 1/4	***
13	Wire Tie	W10727085
14	Capacitor	W10190199
15	Balero Radial	W10712405
16	Agitador Post Assy	W10307187
17	Agitador Pulley W / Insert	W10178961
18	Base Transmisión Volcán	8057747
19	Soporte Motor Izq. Volcán	8057749
20	Soporte Motor Der. Volcán	8057750
21	Belt 320 Jt	W10306598
22	Arnés Ensamble	W10755149