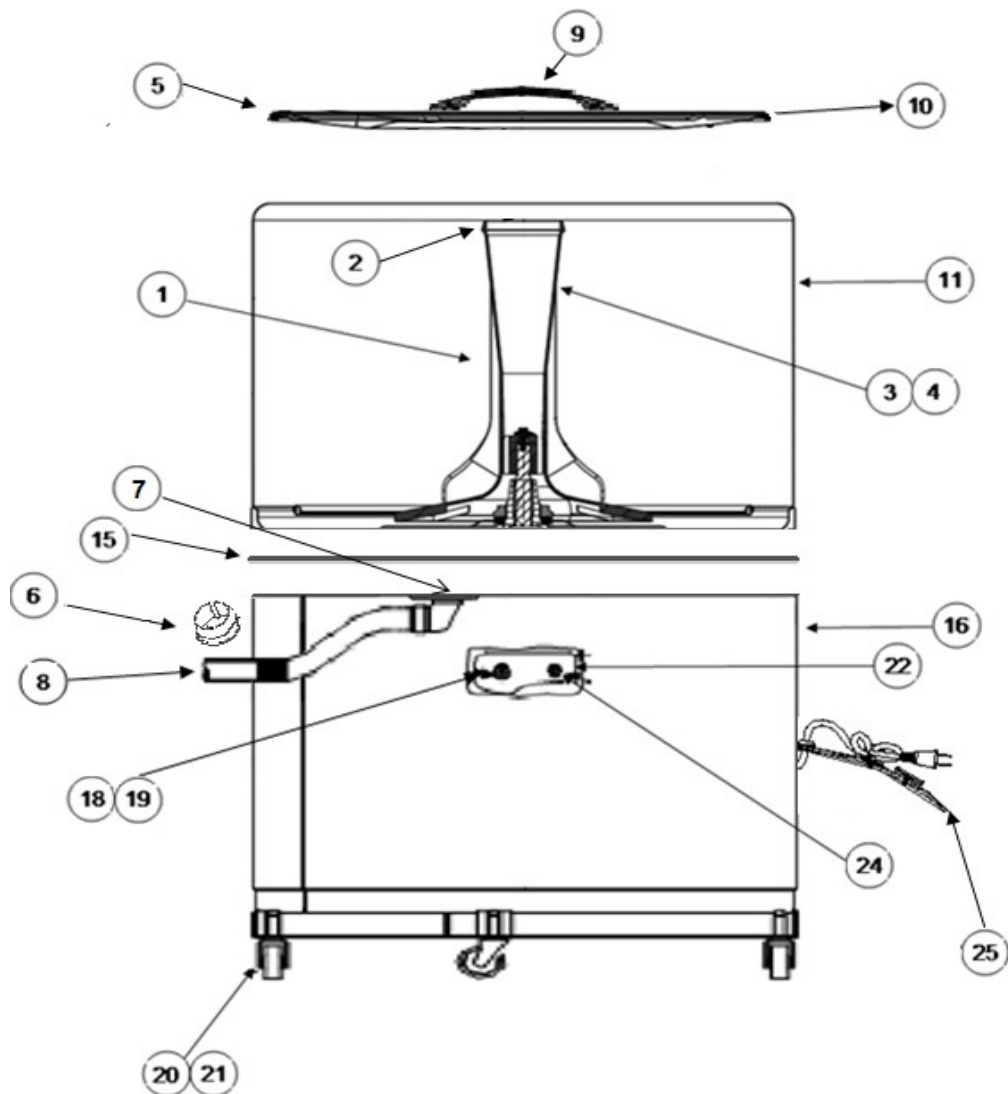


Distribuidor Autorizado

SurteRápido.com

Venta de Refacciones
Electrodomesticas

Lavadora Acros ALP1515YR0



Distribuidor Autorizado

SurteRápido.com

Venta de Refacciones
Electrodomesticas

Lavadora Across ALP1515YR0

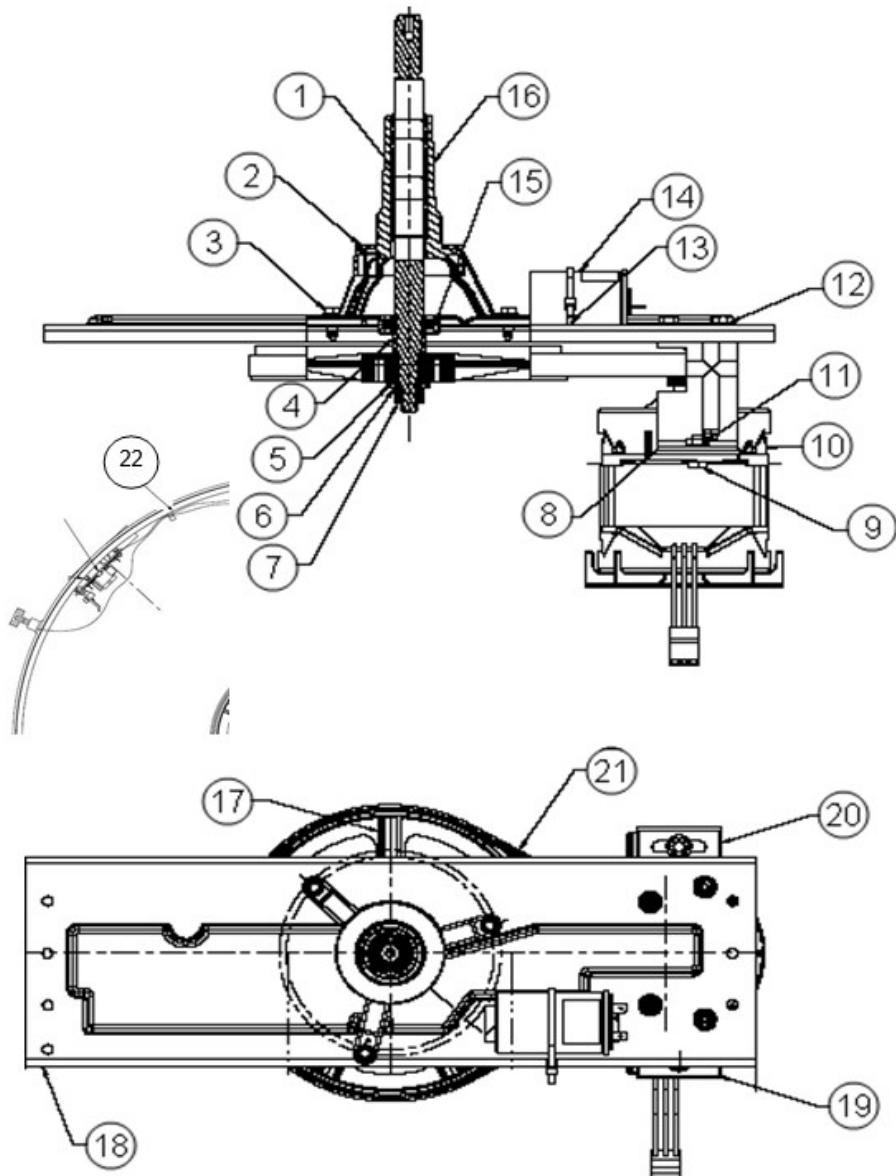
No. Ilus.	DESCRIPCIÓN	No. de Parte
1	CONJUNTO CUERPO AGITADOR	8567980
2	TAPON AGITADOR	3428527
3	TORNILLO AGITADOR	3400058
4	TACO BASE MACHO	8317473
5	EMPAQUE TAPA VOLCAN	W10381167
6	CASQUILLO MANGUERA	92311114
7	PROTECTOR TINA	W10411139
8	CONJUNTO MANG.DE DESAGUE	8568235
9	JALADERA TAPA VOLCAN	W10411113
10	CONJUNTO TAPA TINA	W10413492
11	CONJUNTO TINAS	W10155649
ü	HOLDER SUJETADOR CONJ MANG.	8546771
12	TUERCA POSTE	92311108
15	SELLO FALDON TINA	W10381164
16	CONJUNTO FALDON	W10413527
18	TARJETA CONTROL	W10169764
19	PERILLA TIMER 15 MIN	W10386530
20	CONJUNTO CASQUILLO RODAJA 2.5"	8567621
21	C-RING FOR CASTER/VOLCAN	8567729
22	PANEL DE CONTROL	W10412770
24	PERILLA SWITCH	***
25	CABLE TOMACORRIENTE	W10196958

Distribuidor Autorizado

SurteRápido.com

Venta de Refacciones
Electrodomesticas

Lavadora Acros ALP1515YR0



Distribuidor Autorizado

SurteRápido.com

Venta de Refacciones
Electrodomesticas

Lavadora Across ALP1515YR0

No. Ilus.	DESCRIPCIÓN	No. de Parte
1	ENSAMBLE FLECHA AGITADOR	W10413525
2	ARANDELA PLANA HULE 1 7/8	64227001
3	PIJA21 H 1/4 14X 3/4	8317812
4	BUJE BALERO	8317473
5	ARANDELA PLANA	8057844
6	ARANDELA DE PRESION	8057819
7	TUERCA HEX 7/16	8057808
8	ESPACIADOR SOP MOTOR VOLCAN	8057828
9	TORNILLO 5/16 18X3	8057843
10	MOTOR ASM / PULLEY	W10245809
11	TUERCA HEX 5/16	***
12	TORNILLO 1/4	***
13	WIRE TIE	8567668
14	CAPACITOR	W10190199
15	BALERO RADIAL	8057755
16	AGITADOR POST ASSY	W10307187
17	AGITADOR PULLEY W / INSERT	W10178961
18	BASE TRANSMISION VOLCAN	8057747
19	SOPORTE MOTOR IZQ VOLCAN	8057749
20	SOPORTE MOTOR DER VOLCAN	8057750
21	BELT 320 JT	W10306598
22	ARNES ENSAMBLE	W10186710