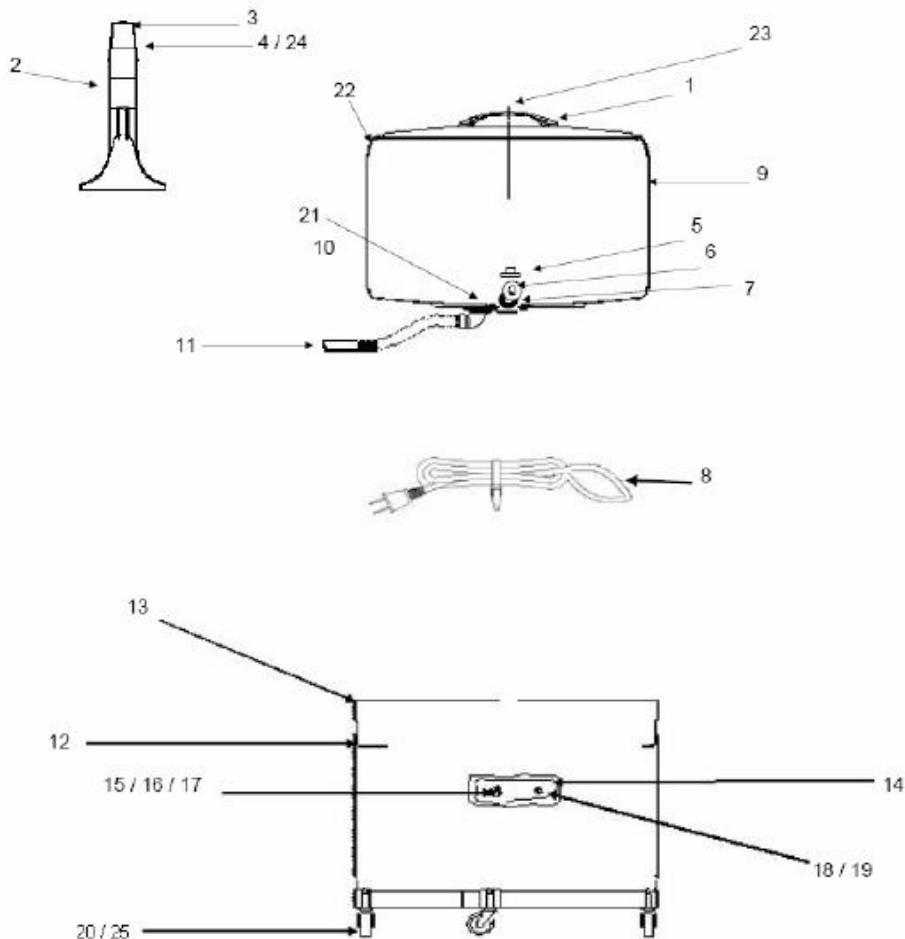


ALP1525UG0

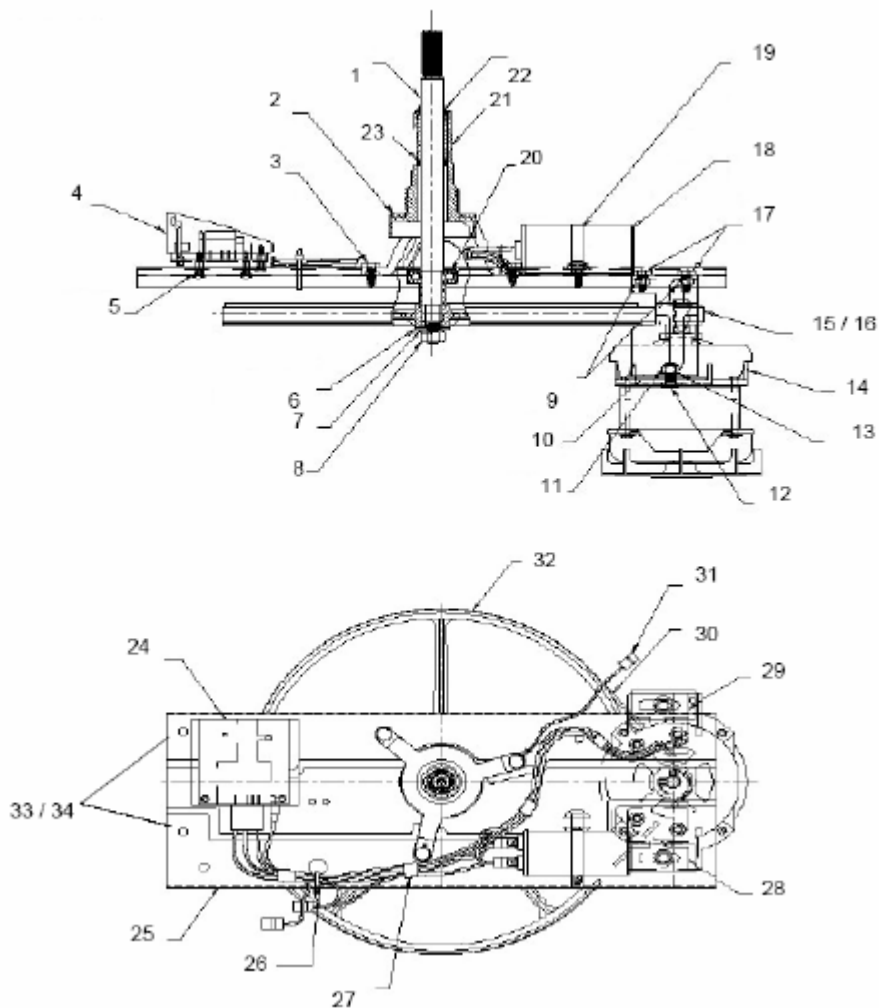




ALP1525UG0

1	8567938	CONJUNTO TAPA TINA
2	8568187	CONJUNTO CUERPO AGITADOR
3	8567975	TAPON AGITADOR
4	3400061	TORNILLO AGITADOR
5	92311108	TUERCA POSTE
6	64127000	ARANDELA 41 H 1 7/8
7	64227001	ARANDELA PLANA HULE 17/8
8	8568141	CABLE TOMACORRIENTE
9	8568045	CONJUNTO TINA
10	8568190	CASQUILLO MANGUERA
11	8568033	CONJUNTO MANG.DE DESAGUE
)	8547066	HOLDER SUJETADOR CONJ MANG.
12	8568042	CONJUNTO FALDON
13	8567925	SELLO FALDON TINA
14	8568041	PANEL DE CONTROL
15	92311108	TIMER 15 MIN/ IBC
16	8317813	TORNILLO 6-20 X 5/16 PN CR/TIMER
17	8567840	KNOB TIMER 15 MIN
20	8567620	CONJUNTO CASQUILLO RODAJA 2.5"
21	8567931	PROTECTOR TINA
22	8567942	EMPAQUE TAPA VOLCAN
23	8567856	JALADERA TAPA VOLCAN
24	8317473	TACO BASE MACHO
25	8567729	C-RING FOR CASTER/VOLCAN

ALP1525UG0





ALP1525UG0

1	8568032	ENSAMBLE FLECHA AGITADOR
2	64227001	ARANDELA PLANA HULE 17/8
3	8317812	PIJA21 H 1/4 14X 3/4
4	8547081	TARJETA DE CONTROL
5	3968255	SUPPORT FOR BOARD
6	8057844	ARANDELA PLANA 7/16
7	8057819	ARANDELA DE PRESION (7/16)
8	8057808	TUERCA HEX FLECHA AGIT.
9	73107311	TUERCA 31 H 1/4 20
10	8057828	ESPACIADOR SOPORTE MOTOR
11	3934662	TUERCA 31 H 5/16 18
12	8057843	TOR HEXAGONAL 5/16-18X3
13	8057844	ARANDELA PLANA 7/16
14	8567548	MOTOR HAIER
15	8057976	POLEA MOTOR MAQ.
16	50007303	OPRESOR ALLEN 1/4-20X5/16
17	51107307	TORNILLO11 H 1/4 20X5
18	8568126	CAPACITOR M 50UF
19	8567668	ABRAZADERA P/CAPACITOR
20	8057755	BALERO RADIAL
21	8547063	ENSAMBLE POSTE AGITADOR
22	91939	RETEN SUPERIOR
23	356427	RETEN INFERIOR 3/16X1"
25	8057747	BASE TRANSMISION
26	3429563	CINTILLA P/ARNES
27	8567922	ARNES 2 VELOCIDADES
28	8057749	SOPORTE MOTOR IZQUIERDO
29	8057750	SOPORTE MOTOR DERECHO
30	8057756	BANDA MULTY-V
31	8317752	WIRE GROUND
32	8057906	POLEA AGITADOR
33	8317812	PIJA21 H 1/4 14X 1/2