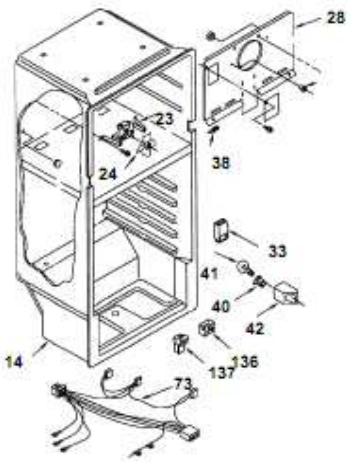
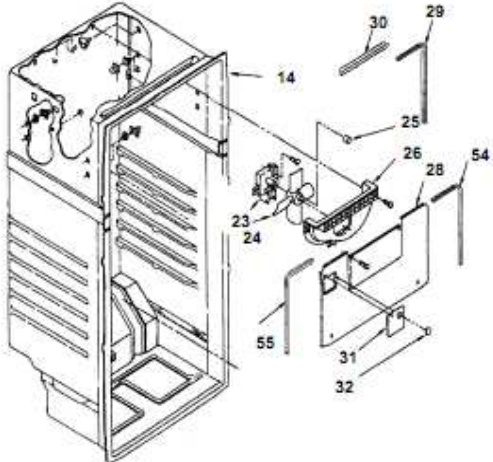
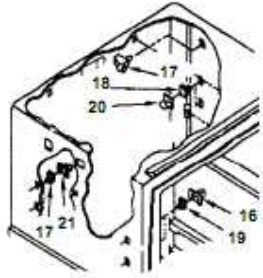
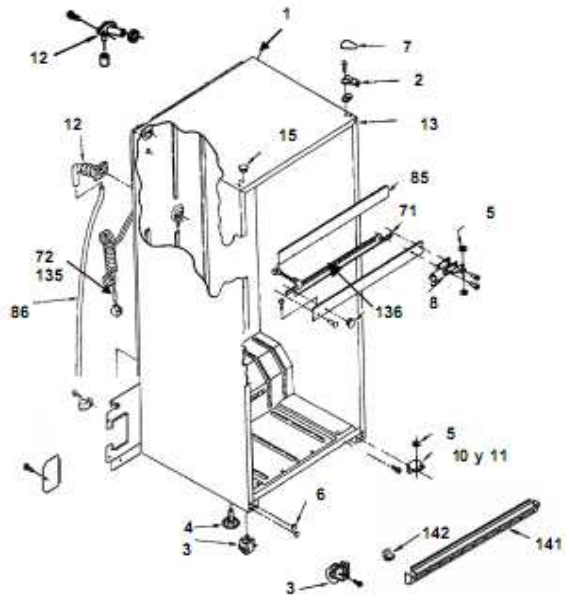


ART12NPS9B0

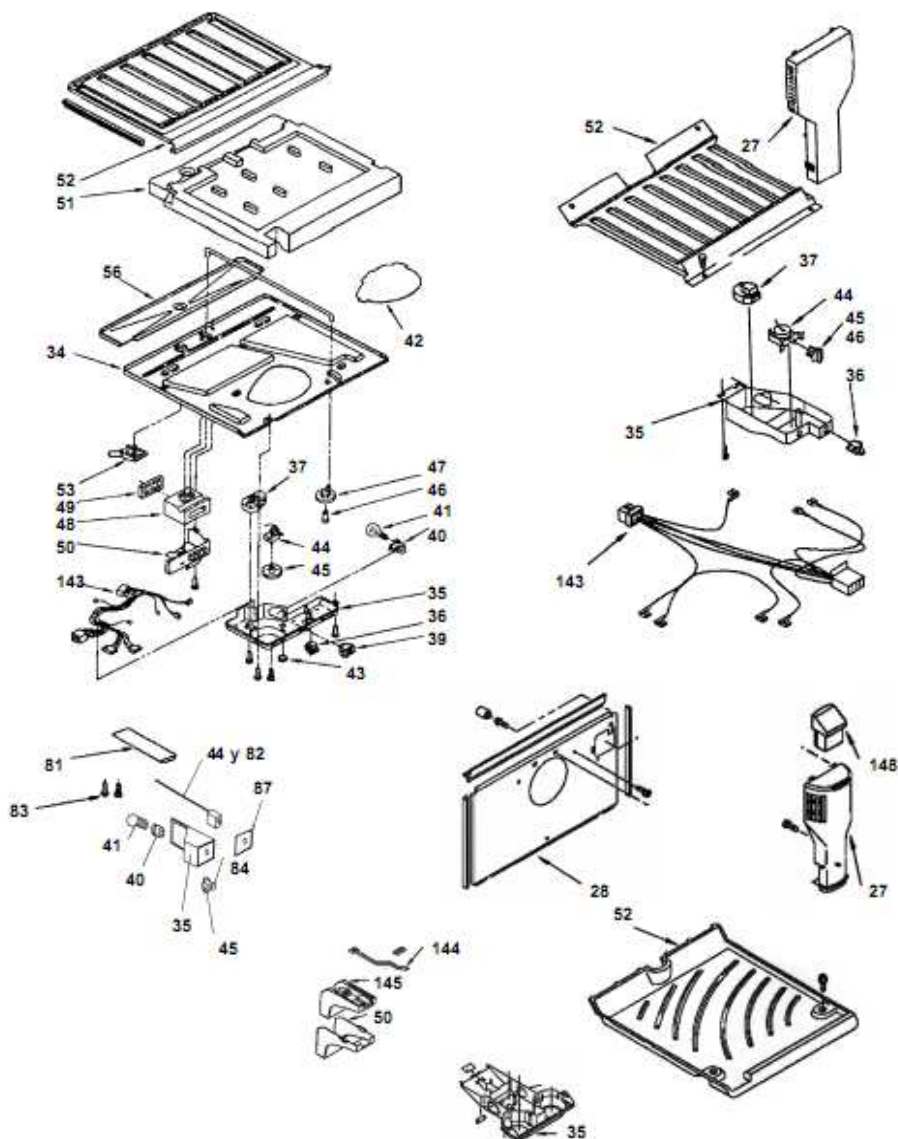


Distribuidor Autorizado

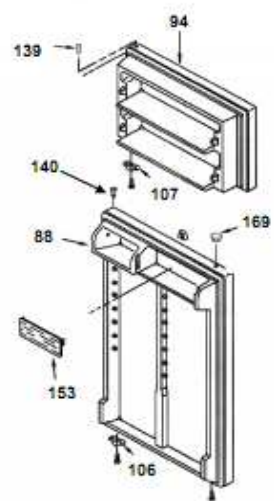
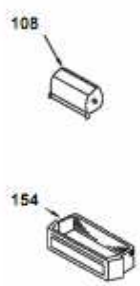
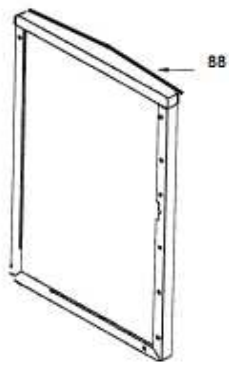
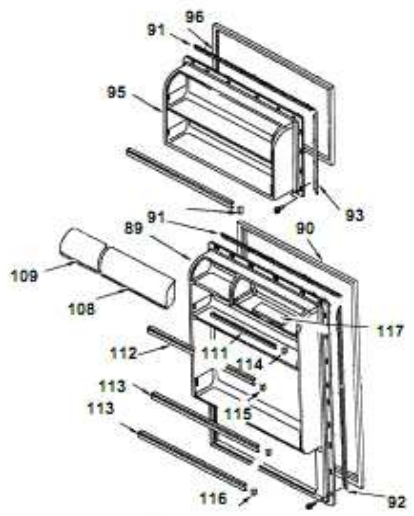
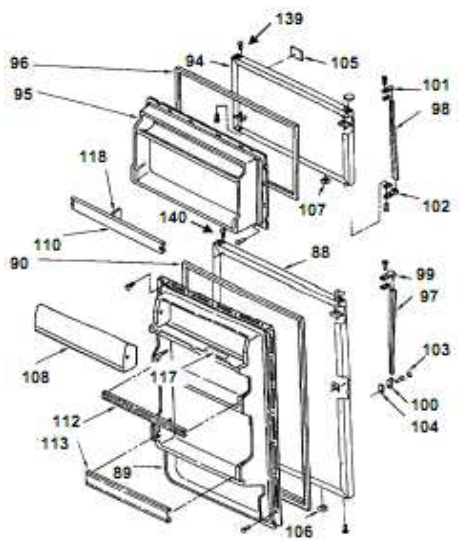
SurteRápido.com

Venta de Refacciones
Electrodomesticas

ART12NPS9B0



ART12NPS9B0



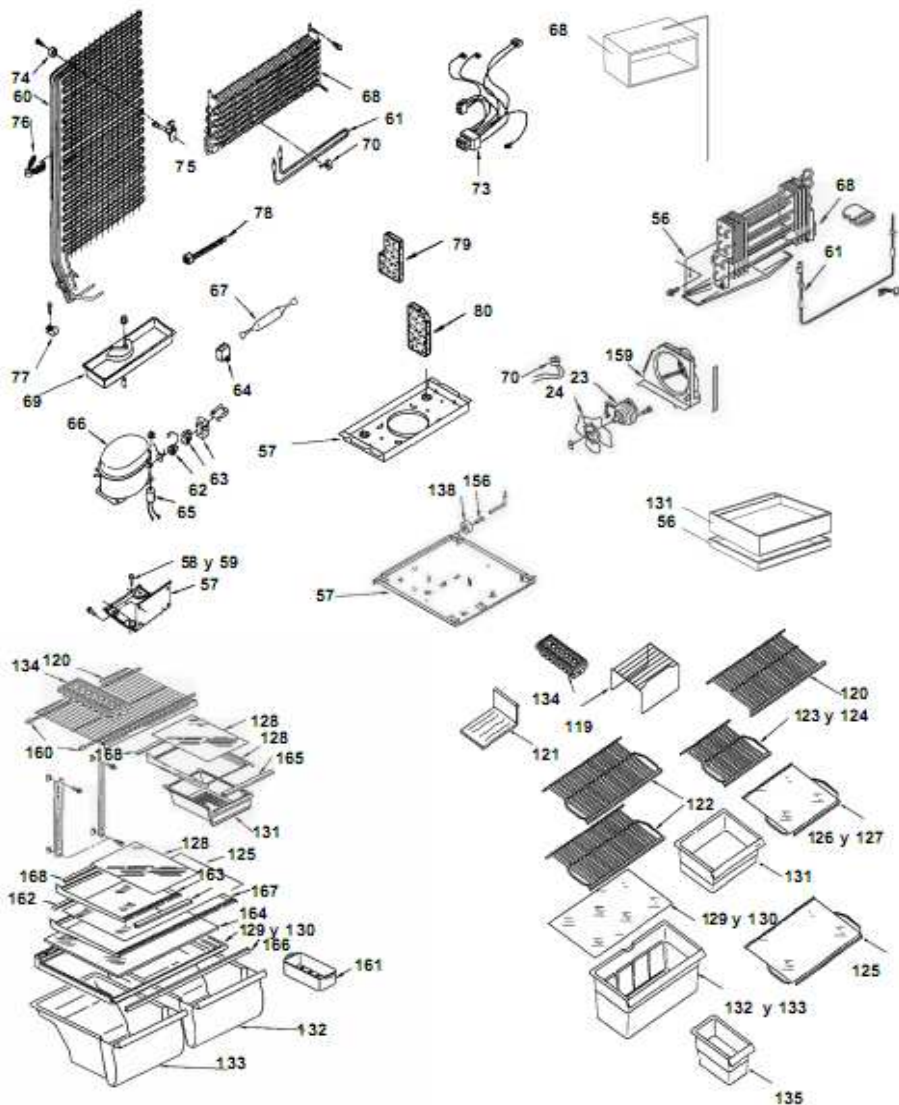
Distribuidor Autorizado

SurteRápido.com

Venta de Refacciones
Electrodomesticas



ART12NPS9B0





ART12NPS9B0

2	941416	BISAGRA SUPERIOR. (S/P)
3	489168	RODILLO FRONTAL (S/P)
4	2172477	NIVELADOR. (S/P)
5	2178664	ARANDELA DE NYLON 7/64". (S/P)
6	488946	TAPON GABINETE, BISAGRA INFERIOR (S/P)
7	2179173	CUBIERTA PARA BISAGRA. (S/P)
8	2151373	BISAGRA CENTRAL. (S/P)
9	2151194	SEPARADOR BISAGRA CENTRAL. (S/P)
10	2150954	BISAGRA INFERIOR. (S/P)
11	2150954	SEPARADOR BISAGRA INFERIOR. (S/P)
13	2172890	VISTA PARA ESQUINA DE GABINETE. (S/P)
16	2169441	BASE EVAPORADOR. (S/P)
22	2172390	TORNILLO MOTOR ABANICO (S/P)
35	2201876	CAJA DE CONTROLES. (S/P)
36	2178216	SWITCH DEL FOCO. (S/P)
40	2154759	SOCKET. (S/P)
41	1108190	FOCO. (S/P)
44	999509	TERMOSTATO. (S/P)
45	2201930	PERILLA TERMOSTATO. (S/P)
56	945449	CHAROLA DE DESHIELO. (S/P)
57	1100826	SOPORTE COMPRESOR. (S/P)
58	489373	AMORTIGUADOR. (S/P)
59	VS8403	TORNILLO. (S/P)
60	999335	CONDENSADOR. (S/P)
62	VS8144	PROTECTOR TÉRMICO. (S/P)
63	VS53	RELEVADOR. (S/P)
64	VS9636	CAPACITOR. (S/P)
65	935737	ARNÉS PARA CAPACITOR. (S/P)
66	2191595	COMPRESOR. (S/P)
67	VS9330	FILTRO DESHIDRATADOR. (S/P)
68	VS7546	EVAPORADOR ENSAMBLE. (S/P)

69	842010	CHAROLA DE EVAPORACION (S/P)
70	944788	BIMETAL (S/P)
71	836155	RESISTENCIA DIVISIÓN INTERMEDIA. (S/P)
72	1123880	ARNÉS PRINCIPAL. (S/P)
74	935781	AMORTIGUADOR PARA CONDENSADOR. (S/P)
75	2151193	BRACKET PARA CONDENSADOR. (S/P)
76	1100513	CLIP PARA TUBO CONDENSADOR. (S/P)
88	2152014	PUERTA ESPUMADA REFRIGERADOR. (S/P)
89	999203	CONTRAPUERTA REFRIGERADOR. (S/P)
90	487802	EMPAQUE MAGNETICO REFRIGERADOR. (S/P)
94	2172493	PUERTA ESPUMADA CONGELADOR. (S/P)
95	1123293	CONTRAPUERTA CONGELADOR. (S/P)
96	2172499	EMPAQUE MAGNETICO CONGELADOR. (S/P)
105	2172498	PLACA MARCA. (S/P)
106	2151651	FRENO PUERTA REFRIGERADOR. (S/P)
107	2178665	FRENO PUERTA CONGELADOR. (S/P)
108	2178240	PUERTA MULTIUSOS (S/P)
110	2191725	BARANDILLA CONGELADOR. (S/P)
112	2191734	BARANDILLA REFRIGERADOR MEDIA. (S/P)
117	2151482	CHAROLA PARA MANTEQUILLERA (S/P)
118	2172288	DIVISION PARA BARANDILLA (S/P)
120	2178277	PARRILLA COMPLETA CONGELADOR. (S/P)
122	2178269	PARRILLA COMPLETA DE ALAMBRÓN. (S/P)
130	2191431	CUBIERTA CAJÓN LEGUMBRERO CRISTAL. (S/P)
132	2191430	CAJÓN LEGUMBRERO. (S/P)
134	2179163	CHAROLA PARA CUBOS DE HIELO. (S/P)
135	2172478	CONTENEDOR (S/P)