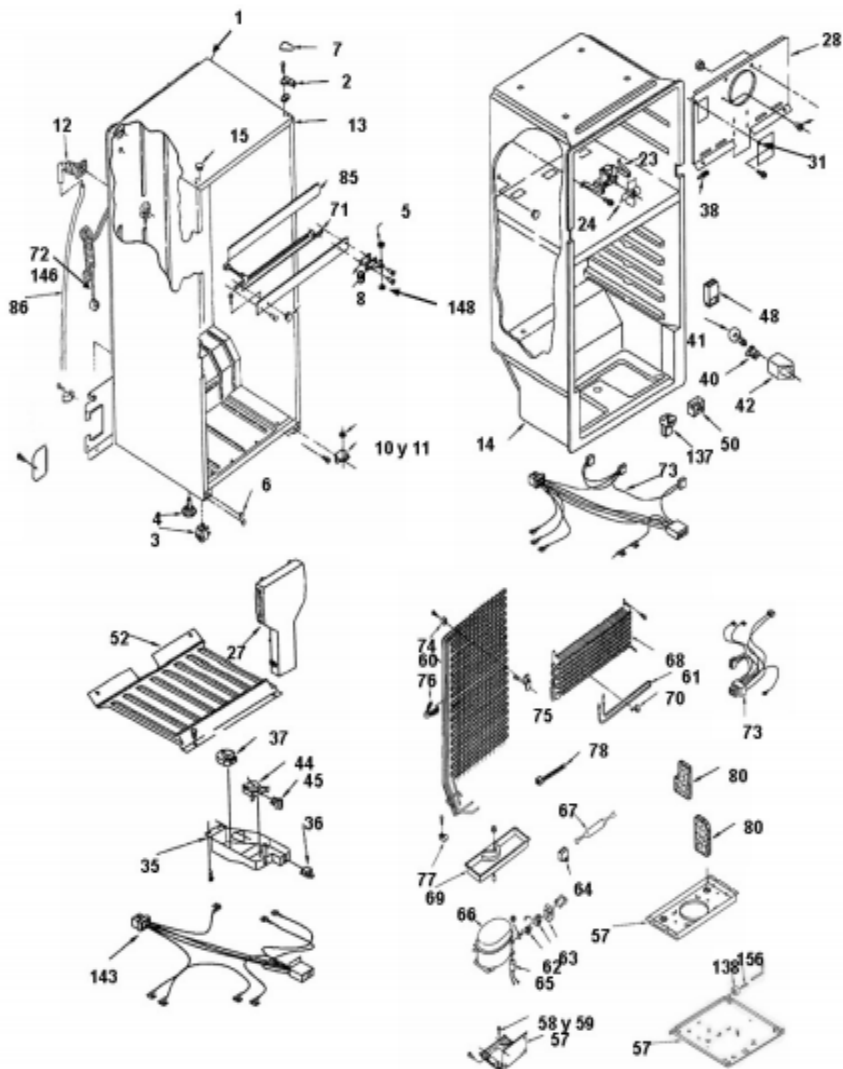


Distribuidor Autorizado

SurteRápido.com

Venta de Refacciones  
Electrodomesticas

ART14DKLLB00

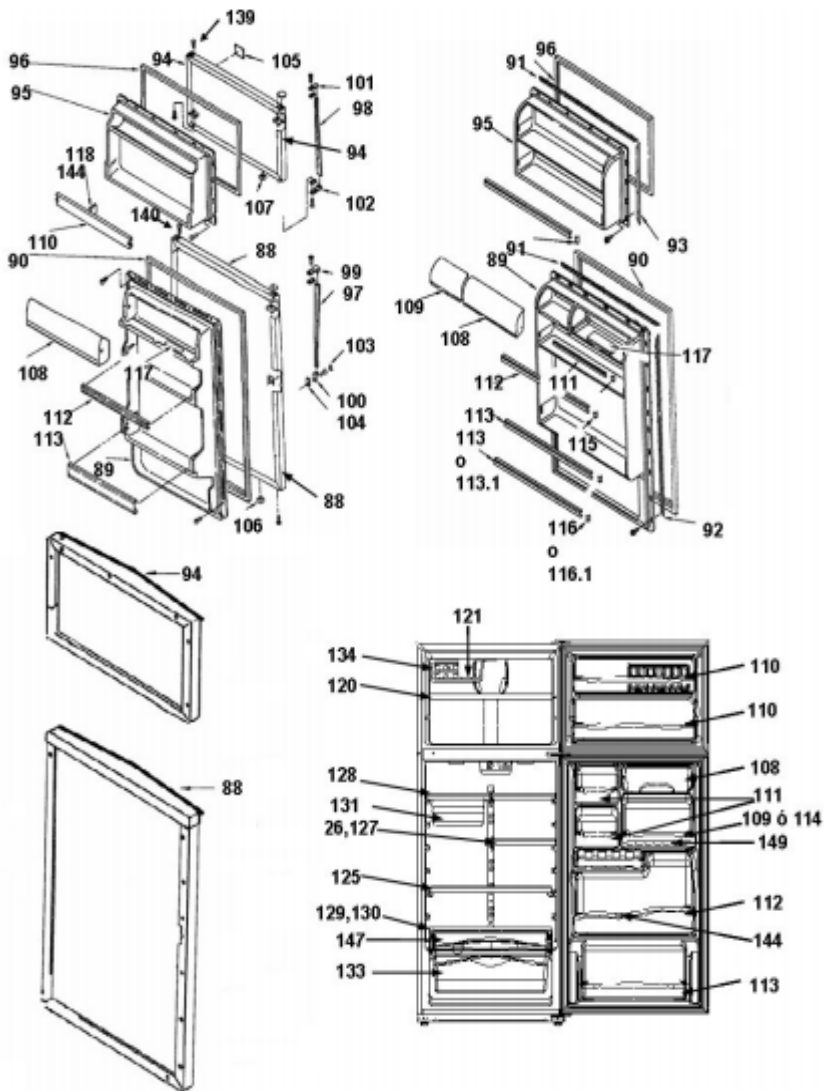


Distribuidor Autorizado

SurteRápido.com

Venta de Refacciones  
Electrodomesticas

ART14DKLLB00





**ART14DKLLB00**

2	2189410	BISAGRA SUPERIOR (S/P)
***	2221885	SEPARADOR BISAGRA SUPERIOR (S/P)
3	2217757	RODILLO FRONTAL (S/P)
5	487802	ARANDELA DE NYLON SUPERIOR
7	2213360	CUBIERTA PARA BISAGRA (S/P)
8	2166086	BISAGRA CENTRAL (S/P)
9	2166043	SEPARADOR BISAGRA CENTRAL (S/P)
10	2221927	BISAGRA INFERIOR (S/P)
11	2201567	SEPARADOR BISAGRA INFERIOR (S/P)
12	2174760	TUBO DE AGUA (FITTING) (S/P)
13	2166003	VISTA PARA ESQUINA DE GABINETE (S/P)
23	2210002	MOTOR ABANICO (S/P)
24	2169141	ASPAS PARA MOTOR ABANICO (S/P)
25	2197380	AMORTIGÜADOR PARA MOTOR ABANICO (S/P)
27	2174502	TORRE DE AIRE (S/P)
28	2201205	CUBIERTA EVAPORADOR (S/P)
31	2190688	CUBIERTA PARA ICE MAKER (S/P)
35	2252579	CAJA DE CONTROLES (S/P)
36	999335	SWITCH DEL FOCO (S/P)
37	2183400	TIMER DE DESHIELO
40	2162085	SOCKET (S/P)
41	527949	FOCO (S/P)
42	9791702	PROTECTOR FOCO (S/P)
44	2183403	TERMOSTATO
45	2202885	PERILLA TERMOSTATO (S/P)
46	2165773	RETEN PERILLA (S/P)
48	2197030	DIFUSOR DE AIRE (S/P)
50	2183061	CUBIERTA PARA DIFUSOR (S/P)
52	2174798	SEPARADOR SUP. (PISO DEL CONGELADOR) (S/P)
56	2201515	CHAROLA DE DESHIELO (S/P)
57	2175260	SOPORTE COMPRESOR (S/P)

58	2163786	AMORTIGÜADOR (S/P)
60	2192693	CONDENSADOR (S/P)
61	2176942	RESISTENCIA DE DESHIELO
62	2214067	PROTECTOR TÉRMICO (S/P)
63	2213763	RELEVADOR (S/P)
64	999532	CAPACITOR
65	2172890	ARNES PARA CAPACITOR (S/P)
66	2222058	COMPRESOR (S/P)
67	2201796	FILTRO DESHIDRATADOR (S/P)
68	2263919	EVAPORADOR ENSAMBLE
69	2176668	CHAROLA DE EVAPORACIÓN
72	2202155	ARNÉS PRINCIPAL (S/P)
73	2192096	ARNÉS PARA CONGELADOR (S/P)
74	944772	ESPACIADOR PARA CONDENSADOR (S/P)
75	944791	BRACKET PARA CONDENSADOR (S/P)
76	1105406	CLIP PARA TUBO CONDENSADOR (S/P)
77	939054	CLIP PARA ARNÉS (S/P)
78	2155774	CINTILLO (S/P)
80	2166083	LATERAL DE HIELO SECO PARA EVAP. IZQ. (S/P)
82	1118680	FUNDA PARA TERMOSTATO (S/P)
88	2222236W	PUERTA ESPUMADA REFRIGERADOR (S/P)
89	2202215	CONTRAPUERTA REFRIGERADOR (S/P)
90	2191888	EMPAQUE MAGNÉTICO REFRIGERADOR (S/P)
91	1120614	RETEN PARA EMPAQUE MAG. HORIZONTAL (S/P)
92	1122551	RETEN PARA EMP. MAG. VERTICAL REF. (S/P)
93	1122553	RETEN PARA EMP. MAG. VERTICAL CONG. (S/P)
94	2222226W	PUERTA ESPUMADA CONGELADOR (S/P)
95	2202251	CONTRAPUERTA CONGELADOR (S/P)
96	2191889	EMPAQUE MAGNÉTICO CONGELADOR (S/P)
105	2252577	PLACA MARCA (S/P)
106	2189202	FRENO PUERTA REFRIGERADOR (S/P)
107	2189202	FRENO PUERTA CONGELADOR (S/P)
108	2252749	PUERTA MULTIUSOS SUPERIOR (S/P)
109	2252749	PUERTA MULTIUSOS INFERIOR (S/P)
110	2252746	ANAQUEL CONGELADOR (S/P)
111	2252748	ANAQUEL REFRIGERADOR SUPERIOR (S/P)

112	2252745	ANAQUEL REFRIGERADOR MEDIA (S/P)
113	2252747	ANAQUEL REFRIGERADOR INFERIOR (S/P)
120	2192514	PARRILLA COMPLETA CONGELADOR (S/P)
125	2252532	PARRILLA COMPLETA DE CRISTAL (S/P)
128	2252534	PARRILLA PARA CAJÓN DE CARNES (S/P)
129	2252529	CUBIERTA CAJÓN LEGUMBRERO PLASTICO (S/P)
130	2252530	CUBIERTA CAJÓN LEGUMBRERO CRISTAL (S/P)
131	2252535	CAJÓN DE CARNES (S/P)
133	2252531	MEDIO CAJÓN LEGUMBRERO (S/P)
134	2201793	CHAROLA PARA CUBOS DE HIELO (S/P)
137	2197052	DUCTO DE RETORNO
138	2150304	RODILLO TRASERO (S/P)
139	2179167	CÁPSULA DE GIRO SUPERIOR (S/P)
140	2179167	CÁPSULA DE GIRO INFERIOR (S/P)
141	2174706	CLIP PARA RODILLO (S/P)
142	2179826	PERNO PARA RODILLO (S/P)
143	2176927	ARNES PARA CAJA DE CONTROL (S/P)
144	2252564	DIVISOR PARA BARANDILLA (S/P)
148	489341	ARANDELA DE NYLON INFERIOR (S/P)
150	2162655	POSTE CUBIERTA LEGUMBRERA (S/P)