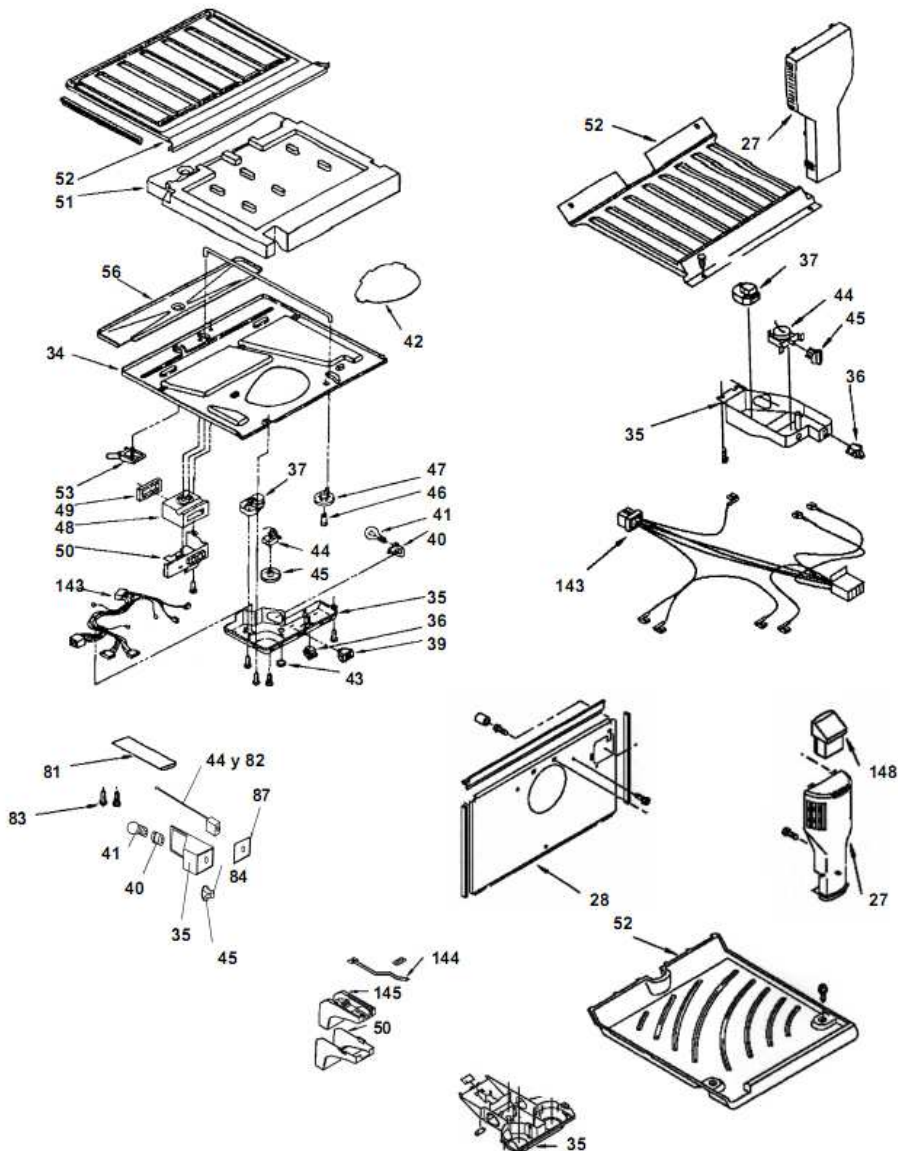


Distribuidor Autorizado

SurteRápido.com

Venta de Refacciones
Electrodomesticas

ART14ZKLJA00

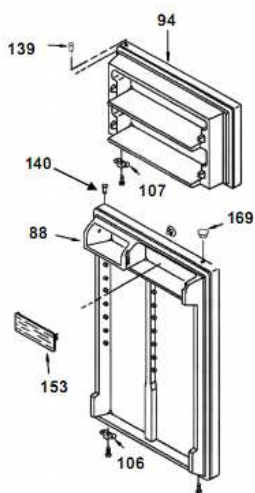
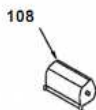
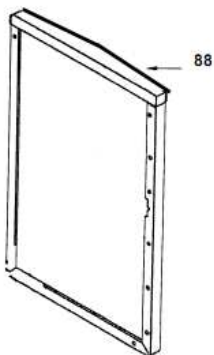
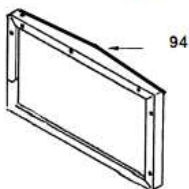
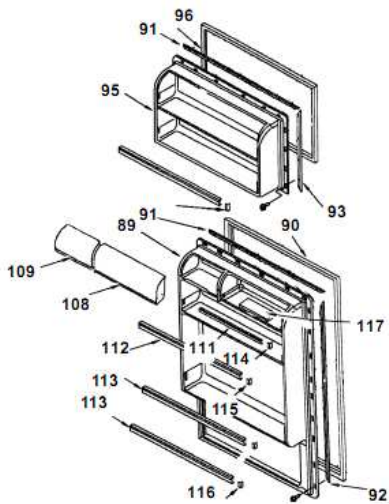
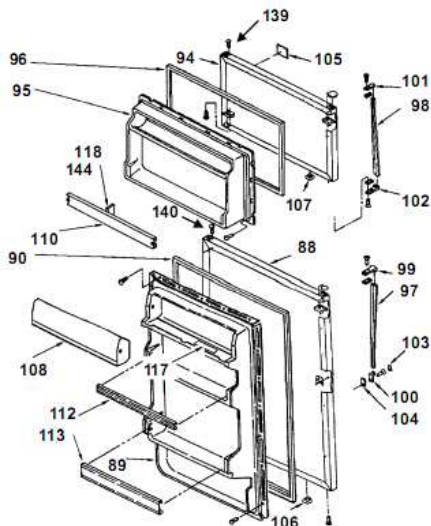


Distribuidor Autorizado

SurteRápido.com

Venta de Refacciones
Electrodomesticas

ART14ZKLJA00



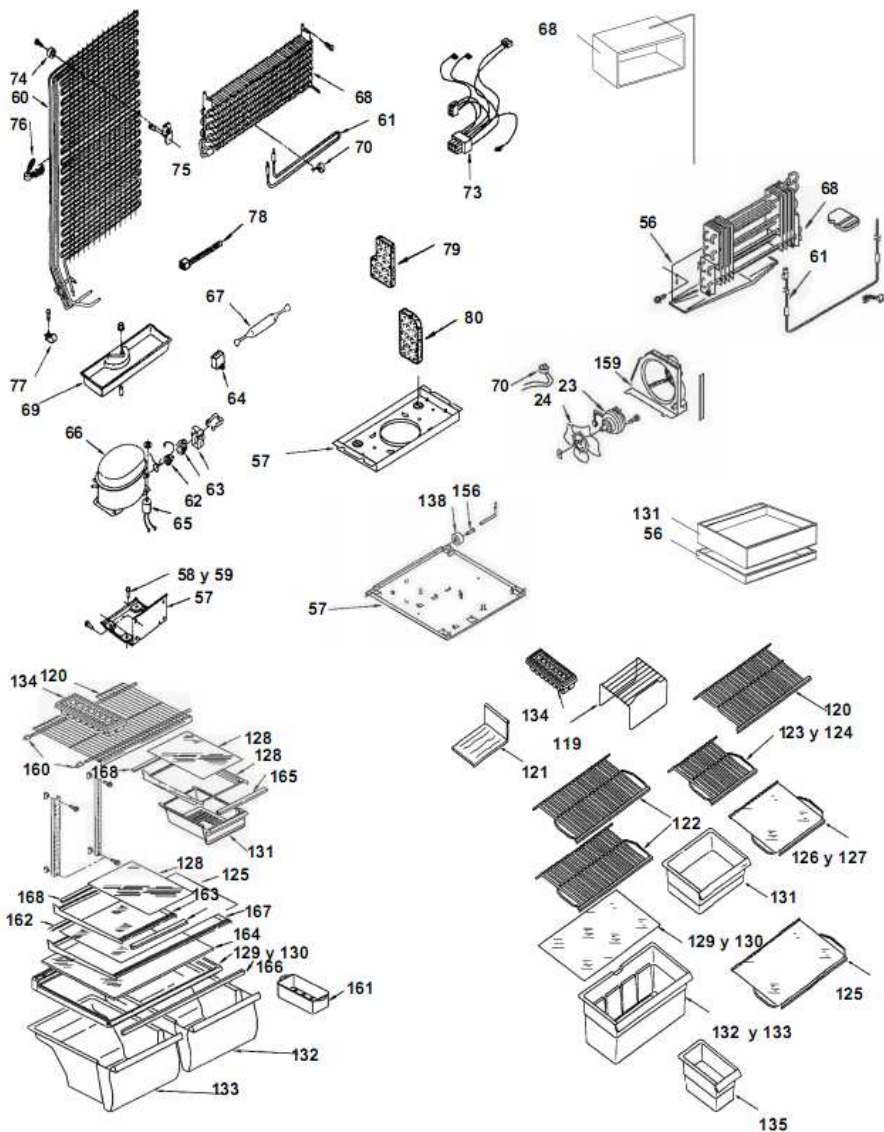
Distribuidor Autorizado

SurteRápido.com

Venta de Refacciones
Electrodomesticas



ART14ZKLJA00





ART14ZKLJA00

1	***	GABINETE (SOLO PARA SERVICIO)
2	2189410	BISAGRA SUPERIOR (S/P)
3	2324094	RODILLO FRONTAL (S/P)
4	***	TORNILLO NIVELADOR
5	487802	ARANDELA DE NYLON 7/64"
6	***	TAPÓN GABINETE, BISAGRA INFERIOR
7	2160404	CUBIERTA PARA BISAGRA DESCONTINUADO
8	2166037	BISAGRA CENTRAL (S/P)
9	2201566	SEPARADOR BISAGRA CENTRAL (S/P)
10	2166095	BISAGRA INFERIOR (S/P)
11	2201567	SEPARADOR BISAGRA INFERIOR (S/P)
12	2196157	TUBO DE AGUA (FITTING)
13	2166004	VISTA PARA ESQUINA DE GABINETE (S/P)
14	***	TANQUE DE PLASTICO (NO PARA SERVICIO).
15	***	TAPÓN GABINETE, BISAGRA SUPERIOR
16	***	BASE EVAPORADOR
17	***	BASE PARRILLA
18	***	BASE PARRILLA
19	***	SOPORTE, PARRILLA DERECHO
20	***	SOPORTE, PARRILLA IZQUIERDO
21	***	SOPORTE, BASE PARRILLA
22	***	TORNILLO PARA MOTOR ABANICO
23	2210002	MOTOR ABANICO (S/P)
24	1100939	ASPAS PARA MOTOR ABANICO (S/P)
25	2264462	AMORTIGUADOR PARA MOTOR ABANICO (S/P)
26	***	SCROLL, FAN
27	9790408	TORRE DE AIRE (S/P)
28	W10244012	CUBIERTA EVAPORADOR (S/P)
29	***	DEFLECTOR VERTICAL
30	***	DEFLECTOR HORIZONTAL
31	2190688	CUBIERTA PARA ICE MAKER (S/P)
32	***	TAPÓN PARA CUBIERTA PARA ICE MAKER
33	***	DUCTO DE AIRE

34	***	SEPARADOR INFERIOR
35	2195794	CAJA DE CONTROLES (S/P)
36	999335	SWITCH DEL FOCO (S/P)
37	2183400	TIMER DE DESHIELO
38	***	TORNILLO
39	***	SWITCH DE AHORRO DE ENERGÍA
40	4387478	SOCKET
41	527949	FOCO (S/P)
42	9791702	PROTECTOR FOCO (S/P)
43	***	TAPÓN CAJA DE CONTROL
44	2183403	TERMOSTATO
45	2202885	PERILLA TERMOSTATO (S/P)
46	2165773	RETEN PERILLA (S/P)
47	***	PERILLA CONTROL DE AIRE
48	2221992	DIFUSOR DE AIRE (S/P)
49	***	EMPAQUE PARA DIFUSOR DE AIRE
50	2183061	CUBIERTA PARA DIFUSOR (S/P)
51	***	SEPARADOR DE HIELO SECO
52	2174798	SEPARADOR SUP. (PISO DEL CONGELADOR) (S/P)
53	***	COPA PARA DRENADO.
54	***	EMPAQUE PARA CUBIERTA EVAP. DERECHO
55	***	EMPAQUE PARA CUBIERTA EVAP. IZQUIERDO
56	2264762	CHAROLA DE DESHIELO (S/P)
57	2221886	SOPORTE COMPRESOR (S/P)
58	2163786	AMORTIGUADOR (S/P)
59	***	TORNILLO
60	2252730	CONDENSADOR (S/P)
61	2176942	RESISTENCIA DE DESHIELO
62	4387938	PROTECTOR TÉRMICO (S/P)
63	4387938	RELEVADOR (S/P)
64	***	CAPACITOR
65	***	ARNÉS PARA CAPACITOR
66	4387964	COMPRESOR (S/P)
67	4387019	FILTRO DESHIDRATADOR (S/P)
68	2263919	EVAPORADOR ENSAMBLE
69	2176668	CHAROLA DE EVAPORACIÓN
70	***	BIMETAL
71	***	RESISTENCIA DIVISIÓN INTERMEDIA

72	2202155	ARNÉS PRINCIPAL (S/P)
73	2192096	ARNÉS PARA CONGELADOR (S/P)
74	944772	ESPACIADOR P/CONDENSADOR DESCONTINUADO
75	944791	BRACKET PARA CONDENSADOR (S/P)
76	510414	CLIP PARA TUBO CONDENSADOR DESCONTINUADO
77	939054	CLIP PARA ARNÉS (S/P)
78	W10339879	CINTILLO (S/P)
79	8201619	LATERAL DE HIELO SECO PARA EVAP. DER. (S/P)
80	8201619	LATERAL DE HIELO SECO PARA EVAP. IZQ. (S/P)
81	***	SUJETADOR BULBO TERMOSTATO
82	***	FUNDA PARA TERMOSTATO
83	***	TORNILLO 8-32 X .250 RD CR.
84	***	PERILLA PARA DESHIELO
85	***	HIELO SECO PARA DIVISIÓN INTERMEDIA
86	***	MANGA COMÚN CHU.
87	***	VISTA FRENTE CAJA DE CONTROL
88	2213835	PUERTA ESPUMADA REFRIGERADOR (S/P)
89	2173725	CONTRAPUERTA REFRIGERADOR (S/P)
90	2191888	EMPAQUE MAGNÉTICO REFRIGERADOR (S/P)
91	1120614	RETEN PARA EMPAQUE MAG. HORIZONTAL (S/P)
92	1122551	RETEN PARA EMP. MAG. VERTICAL REF. (S/P)
93	1122553	RETEN PARA EMP. MAG. VERTICAL CONG. (S/P)
94	2213841	PUERTA ESPUMADA CONGELADOR (S/P)
95	9790358	CONTRAPUERTA CONGELADOR (S/P)
96	2191889	EMPAQUE MAGNÉTICO CONGELADOR (S/P)
97	***	MANEJERA CENTRAL REFRIGERADOR
98	***	MANEJERA CENTRAL CONGELADOR
99	***	REMATE SUP. MANEJERA REFRIGERADOR
100	***	REMATE INF. MANEJERA REFRIGERADOR
101	***	REMATE SUP. MANEJERA CONGELADOR
102	***	REMATE INF. MANEJERA CONGELADOR
103	***	CUBIERTA REMATE MANEJERA
104	***	SEPARADOR PARA REMATE MANEJERA
105	2191791	PLACA MARCA (S/P)
106	2195787	FRENO PUERTA REFRIGERADOR DESCONTINUADO
107	2195786	FRENO PUERTA CONGELADOR DESCONTINUADO
108	2207944	PUERTA MULTIUSOS (S/P)
109	***	PUERTA MULTIUSOS

110	2192651	BARANDILLA CONGELADOR (S/P)
111	2192649	BARANDILLA REFRIGERADOR SUPERIOR (S/P)
112	2192650	BARANDILLA REFRIGERADOR MEDIA (S/P)
113	2192652	BARANDILLA REFRIGERADOR INFERIOR (S/P)
114	2156007	REMATE BARANDILLA SUPERIOR (S/P)
115	2156007	REMATE BARANDILLA MEDIA (S/P)
116	2156006	REMATE BARANDILLA INFERIOR
117	2151651	CHAROLA PARA MANTEQUILLA (S/P)
118	***	DIVISOR PARA BARANDILLA
119	***	MEDIA PARRILLA CONGELADOR
120	2192514	PARRILLA COMPLETA CONGELADOR (S/P)
121	2183995	PARRILLA PARA CHAROLA DE CUBOS DE HIELO
122	2192515	PARRILLA COMPLETA DE ALAMBRÓN (S/P)
123	2194440	MEDIA PARRILLA DE ALAMBRÓN DERECHA (S/P)
124	***	MEDIA PARRILLA DE ALAMBRÓN IZQUIERDA
125	***	PARRILLA COMPLETA DE CRISTAL
126	***	MEDIA PARRILLA DE CRISTAL DERECHA
127	***	MEDIA PARRILLA DE CRISTAL IZQUIERDA
128	2201785	MEDIA PARRILLA PARA CAJÓN DE CARNES (S/P)
129	2192643	CUBIERTA CAJÓN LEGUMBRERO PLASTICO (S/P)
130	2194492	CUBIERTA CAJÓN LEGUMBRERO CRISTAL (S/P)
131	2207938	CAJÓN DE CARNES (S/P)
132	2207933	CAJÓN LEGUMBRERO (S/P)
133	2207933	CAJÓN LEGUMBRERO (S/P)
134	2202063	CHAROLA PARA CUBOS DE HIELO (S/P)
135	2151482	CONTENEDOR. (S/P)
136	***	PROTECTOR, DUCTO DE RETORNO
137	2197052	DUCTO DE RETORNO
138	4388239	RODILLO TRASERO (S/P)
139	2195737	CÁPSULA DE GIRO SUPERIOR (S/P)
140	2195737	CÁPSULA DE GIRO INFERIOR (S/P)
141	2174706	CLIP PARA RODILLO (S/P)
142	2179826	PERNO PARA RODILLO (S/P)
143	2176927	ARNES PARA CAJA DE CONTROL (S/P)
144	1123293	DIVISOR PARA BARANDILLA INFERIOR (S/P)
145	***	PLACA MARCA "NO FROST"
146	***	CABLE TOMACORIENTE