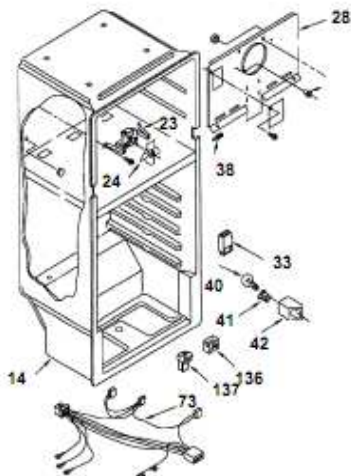
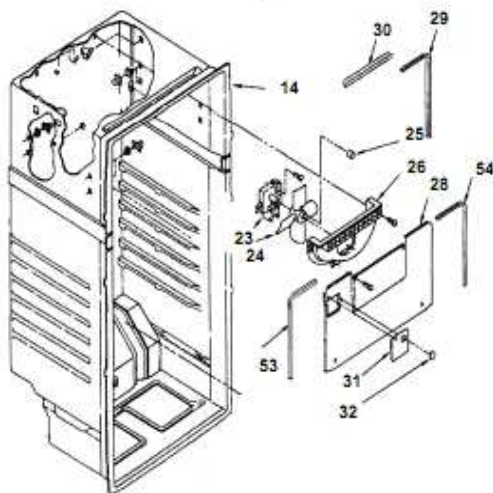
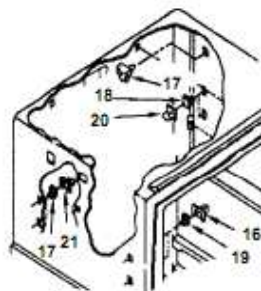
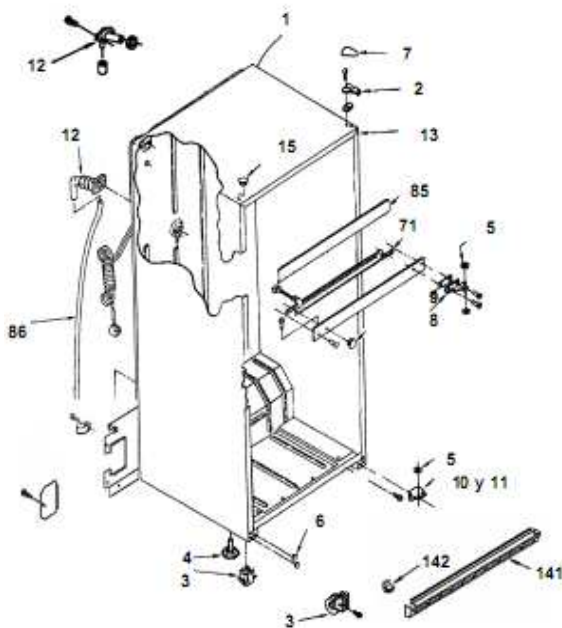


Distribuidor Autorizado

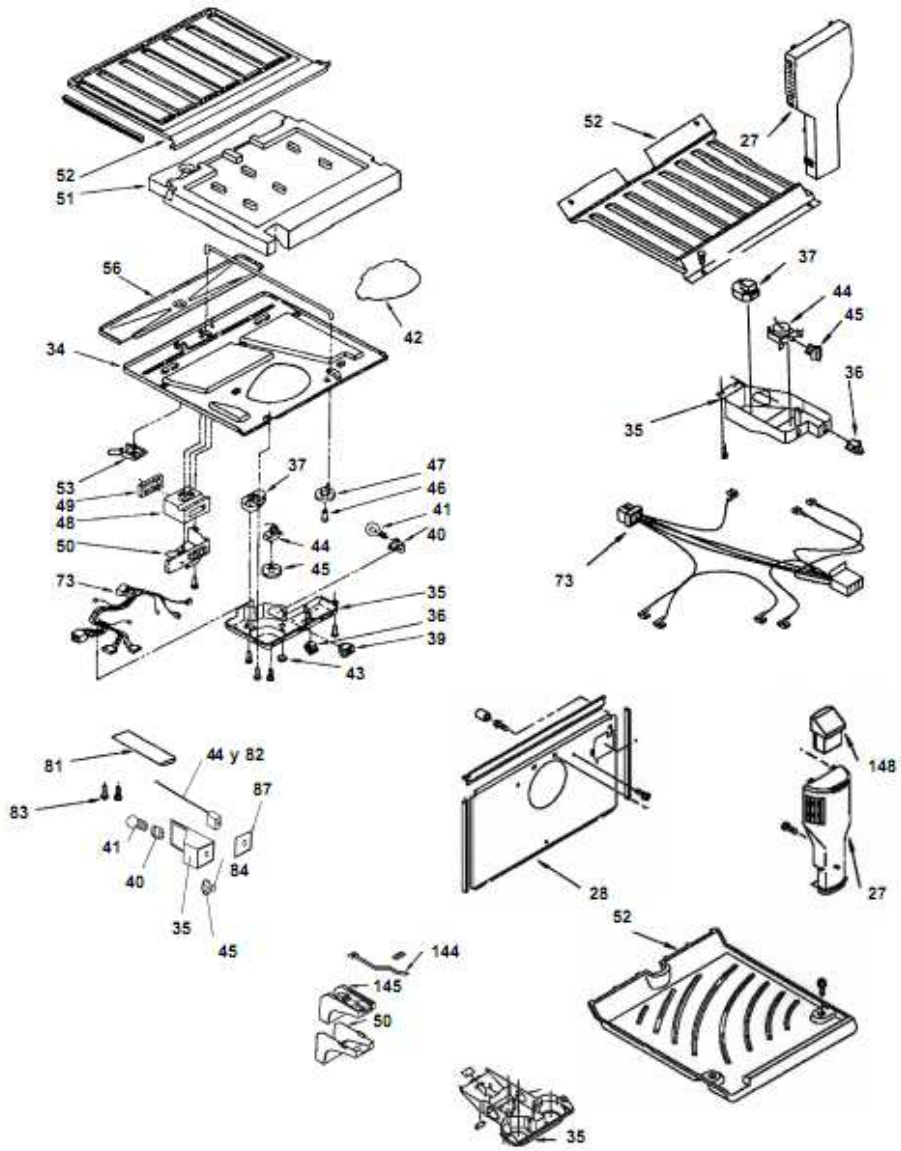
SurteRápido.com

Venta de Refacciones
Electrodomesticas

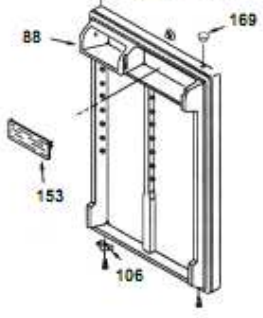
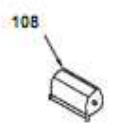
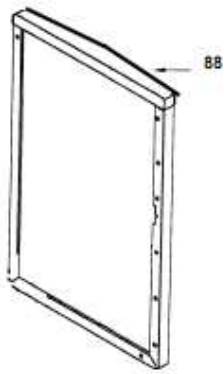
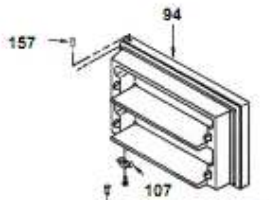
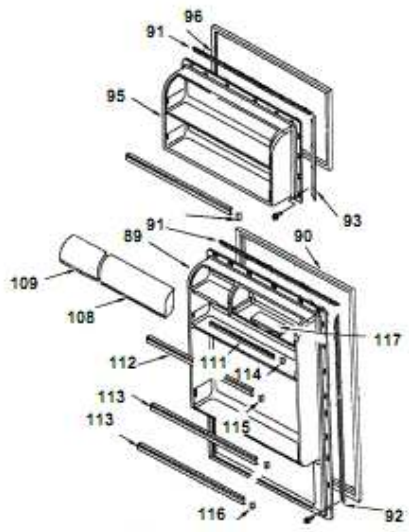
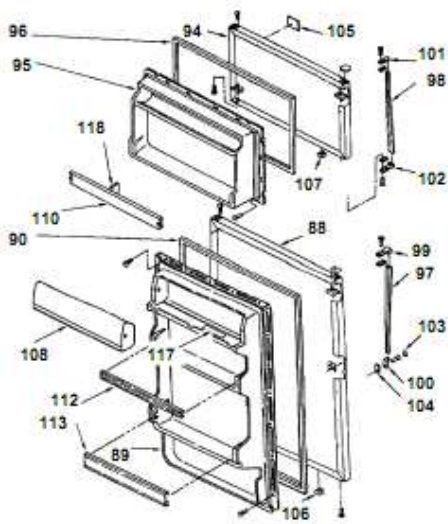
ART14ZKS6B0



ART14ZKS6B0



ART14ZKS6B0

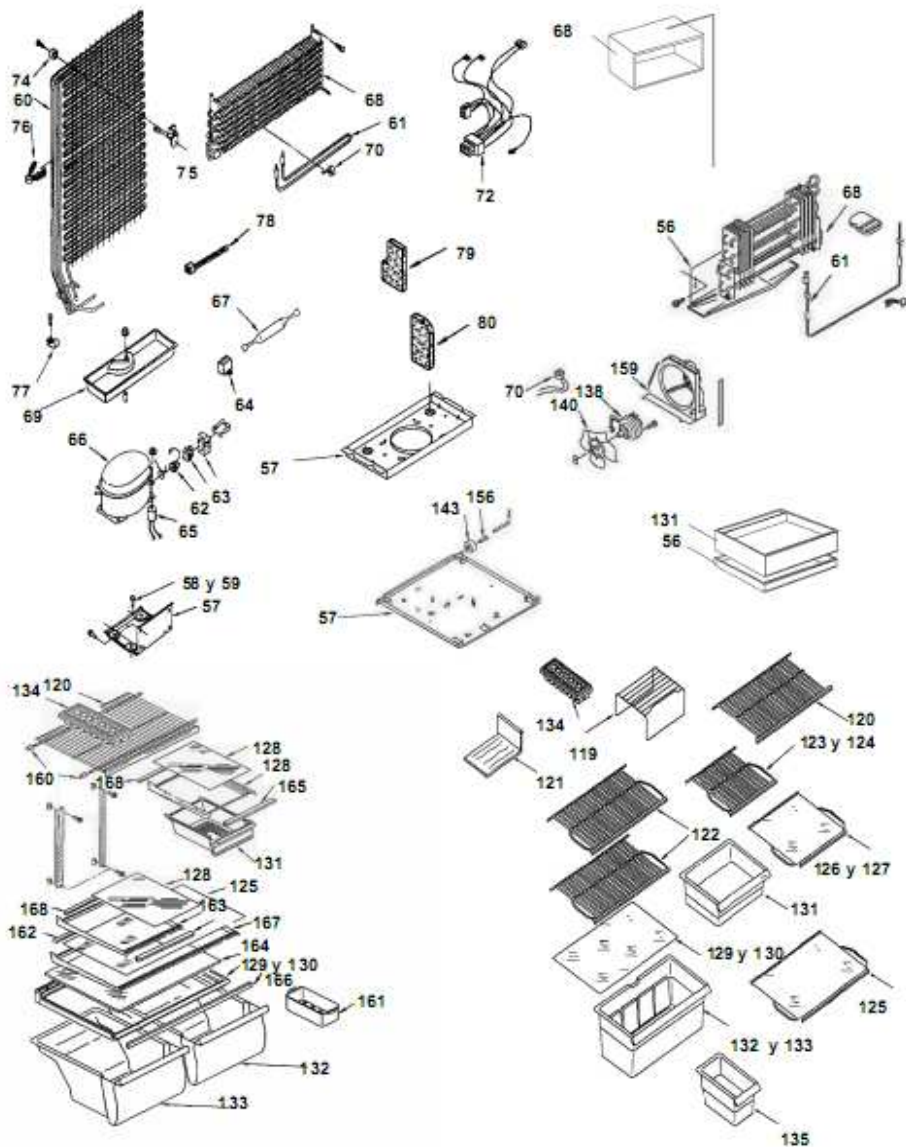


Distribuidor Autorizado

SurteRápido.com

Venta de Refacciones
Electrodomesticas

ART14ZKS6B0





ART14ZKS6B0

1	***	GABINETE (NO PARA SER VICIO).
2	2157591	BISAGRA SUPERIOR. (S/P)
3	9790461	RODILLO FRONTAL. (S/P)
4	999203	NIVELADOR. (S/P)
5	487802	ARANDELA DE NYLON 7/64".
6	941417	TAPÓN GABINETE, BISAGRA INFERIOR. (S/P)
7	2160403	CUBIERTA PARA BISAGRA. (S/P)
8	2166086	BISAGRA CENTRAL. (S/P)
9	2183143	SEPARADOR BISAGRA CENTRAL. (S/P)
10	2166094	BISAGRA INFERIOR. (S/P)
11	2183182	SEPARADOR BISAGRA INFERIOR. (S/P)
12	2174760	TUBO DE AGUA. (FITTING). (S/P)
13	2166003	VISTA PARA ESQUINA DE GABINETE. (S/P)
14	***	TANQUE DE PLASTICO (NO PARA SERVICIO). (S/P)
15	941839	TAPÓN GABINETE, BISAGRASUPERIOR. (S/P)
16	***	BASE EVAPORADOR. (S/P)
17	***	BASE PARRILLA. (S/P)
18	***	BASE PARRILLA. (S/P)
19	***	SOPORTE, PARRILLA DERECHO. (S/P)
20	***	SOPORTE, PARRILLA IZQUIERDO. (S/P)
21	***	SOPORTE, BASE PARRILLA. (S/P)
22	***	TORNILLO PARA MOTOR ABANICO. (S/P)
23	2169485	MOTOR ABANICO. (S/P)
24	2169141	ASPAS PARA MOTOR ABANICO. (S/P)
25	531933	AMORTIGUADOR PARA MOTOR ABANICO. (S/P)
26	***	SCROLL, FAN. (S/P)
27	2174502	TORRE DE AIRE. (S/P)
28	2162358	CUBIERTA EVAPORADOR. (S/P)
29	***	DEFLECTOR VERTICAL. (S/P)
30	***	DEFLECTOR HORIZONTAL. (S/P)
31	***	CUBIERTA PARA ICE MACKER. (S/P)

32	***	TAPÓN PARA CUBIERTA PARA ICE MACKER. (S/P)
33	2166082	DUCTO DE AIRE. (S/P)
34	***	SEPARADOR INFERIOR. (S/P)
35	2175831	CAJA DE CONTROLES. (S/P)
36	999335	SWITCH DEL FOCO. (S/P)
37	2183400	TIMER DE DESHIELO.
38	***	TORNILLO. (S/P)
39	***	SWITCH DE AHORRO DE ENERGÍA. (S/P)
40	2162085	SOCKET. (S/P)
41	527949	FOCO. (S/P)
42	9791702	PROTECTOR FOCO. (S/P)
43	941839	TAPÓN CAJA DE CONTROL. (S/P)
44	2183403	TERMOSTATO.
45	2175831	PERILLA TERMOSTATO. (S/P)
46	***	RETEN PERILLA. (S/P)
47	***	PERILLA CONTROL DE AIRE. (S/P)
48	***	DIFUSOR DE AIRE. (S/P)
49	***	EMPAQUE PARA DIFUSOR DE AIRE. (S/P)
50	***	CUBIERTA PARA DIFUSOR. (S/P)
51	***	SEPARADOR DE HIELO SECO. (S/P)
52	2174799	SEPARADOR SUP. (PISO DEL CONGELADOR) (S/P)
53	***	COPA PARA DRENADO. (S/P)
54	***	EMPAQUE PARA CUBIERTA EVAP. DER. (S/P)
55	***	EMPAQUE PARA CUBIERTA EVAP. IZQ. (S/P)
56	2166097	CHAROLA DE DESHIELO. (S/P)
57	2175260	SOPORTE COMPRESOR. (S/P)
58	944772	AMORTIGUADOR. (S/P)
59	489373	TORNILLO. (S/P)
60	1128483	CONDENSADOR. (S/P)
61	2176942	RESISTENCIA DE DESHIELO.
62	2149959	PROTECTOR TÉRMICO. (S/P)
63	2213763	RELEVADOR. (S/P)
64	2169137	CAPACITOR.
65	2172890	ARNÉS PARA CAPACITOR. (S/P)
66	2162442	COMPRESOR. (S/P)
67	2174865	FILTRO DESHIDRATADOR. (S/P)

68	2263919	EVAPORADOR ENSAMBLE.
69	2176668	CHAROLA DE EVAPORACIÓN.
70	***	BIMETAL. (S/P)
71	***	RESISTENCIA DIVISIÓN INTERMEDIA. (S/P)
72	2177021	ARNÉS PRINCIPAL. (S/P)
73	2176927	ARNÉS PARA CONGELADOR. (S/P)
74	***	AMORTIGUADOR PARA CONDENSADOR. (S/P)
75	***	BRACKET PARA CONDENSADOR. (S/P)
76	1105403	CLIP PARA TUBO CONDENSADOR. (S/P)
77	***	CLIP PARA ARNÉS. (S/P)
78	2155774	CINTILLO. (S/P)
79	2166054	LATERAL DE HIELO SECO PARA EVAP. DER. (S/P)
80	2166083	LATERAL DE HIELO SECO PARA EVAP. IZQ. (S/P)
81	***	SUJETADOR BULBO TERMOSTATO. (S/P)
82	***	FUNDA PARA TERMOSTATO. (S/P)
83	***	TORNILLO 8-32 X .250 RD CR. (S/P)
84	***	PERILLA PARA DESHIELO. (S/P)
85	***	HIELO SECO PARA DIVISIÓN INTENMEDIA. (S/P)
86	***	MANGA COMÚN CHU. (S/P)
87	***	VISTA FRENTE CAJA DE CONTROL. (S/P)
88	2195872	PUERTA ESPUMADA REFRIGERADOR. (S/P)
89	2173725	CONTRAPUERTA REFRIGERADOR. (S/P)
90	2178666	EMPAQUE MAGNETICO REFRIGERADOR. (S/P)
91	1122553	RETEN PARA EMPAQUE MAG. HORIZONTAL (S/P)
92	1120614	RETEN PARA EMP. MAG. VERTICAL REF. (S/P)
93	1122551	RETEN PARA EMP. MAG. VERTICAL CONG. (S/P)
94	2179144W	PUERTA ESPUMADA CONGELADOR. (S/P)
95	2172259	CONTRAPUERTA CONGELADOR. (S/P)
96	2178667	EMPAQUE MAGNETICO CONGELADOR. (S/P)
97	***	MANEJERA CENTRAL REFRIGERADOR. (S/P)
98	***	MANEJERA CENTRAL CONGELADOR. (S/P)
99	***	REMATE SUP. MANEJERA REFRIGERADOR. (S/P)
100	***	REMATE INF. MANEJERA REFRIGERADOR. (S/P)
101	***	REMATE SUP. MANEJERA CONGELADOR. (S/P)
102	***	REMATE INF. MANEJERA CONGELADOR. (S/P)
103	***	CUBIERTA REMATE MANEJERA. (S/P)

104	***	SEPARADOR PARA REMATE MANEJERA. (S/P)
105	2178240	PLACA MARCA. (S/P)
106	944036	FRENO PUERTA REFRIGERADOR. (S/P)
107	944035	FRENO PUERTA CONGELADOR. (S/P)
108	***	PUERTA MULTIUSOS. (S/P)
109	***	PUERTA MULTIUSOS. (S/P)
110	2194446	BARANDILLA CONGELADOR. (S/P)
111	***	BARANDILLA REFRIGERADOR CORTA. (S/P)
112	2163630	BARANDILLA REFRIGERADOR MEDIANA. (S/P)
113	2194444	BARANDILLA REFRIGERADOR LARGA. (S/P)
114	2156006	REMATE BARANDILLA CORTA.
115	2156007	REMATE BARANDILLA MEDIANA.
116	2156007	REMATE BARANDILLA LARGA.
117	2151651	CHAROLA PARA MANTEQUILLA. (S/P)
118	***	DIVISOR PARA BARANDILLA. (S/P)
119	***	MEDIA PARRILLA CONGELADOR. (S/P)
120	***	PARRILLA COMPLETA CONGELADOR. (S/P)
121	2172569	PARRILLA CHAROLA DE CUBOS DE HIELO. (S/P)
122	2174846	PARRILLA COMPLETA DE ALAMBRÓN. (S/P)
123	***	MEDIA PARRILLA DE ALAMBRÓN DER. (S/P)
124	***	MEDIA PARRILLA DE ALAMBRÓN IZQ. (S/P)
125	***	PARRILLA COMPLETA DE CRISTAL. (S/P)
126	***	MEDIA PARRILLA DE CRISTAL DER. (S/P)
127	***	MEDIA PARRILLA DE CRISTAL IZQ. (S/P)
128	***	MEDIA PARRILLA PARA CAJÓN DE CARNES. (S/P)
129	2195702	CUBIERTA CAJÓN LEGUMBRERO PLASTICO. (S/P)
130	***	CUBIERTA CAJÓN LEGUMBRERO CRISTAL. (S/P)
131	***	CAJÓN DE CARNES. (S/P)
132	2194499	CAJÓN LEGUMBRERO. (S/P)
133	2197035	CAJÓN LEGUMBRERO. (S/P)
134	2192384	CHAROLA PARA CUBOS DE HIELO. (S/P)
135	2191734	CONTENEDOR. (S/P)
136	2151482	PROTECTOR, DUCTO DE RETORNO. (S/P)
137	2197036	DUCTO DE RETORNO. (S/P)