

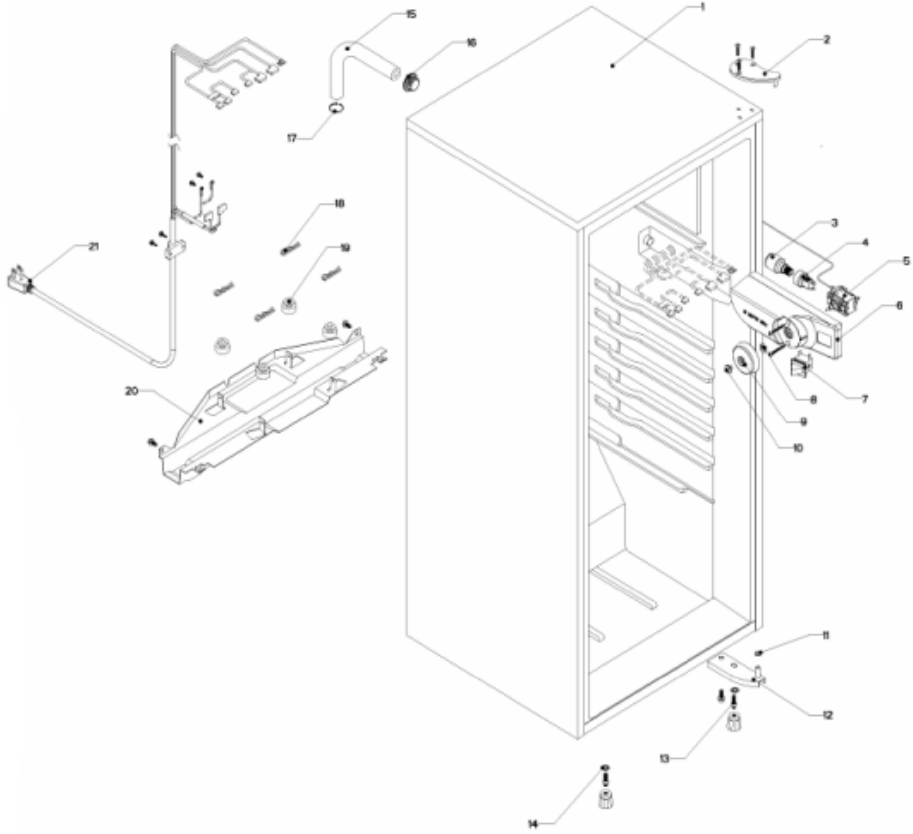
Distribuidor Autorizado



**SurteRápido.com**

Venta de Refacciones  
Electrodomesticas

**AS8950G00 GABINETE**

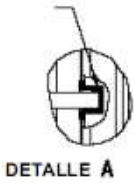
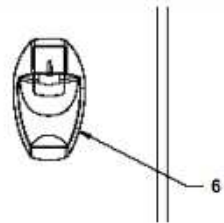
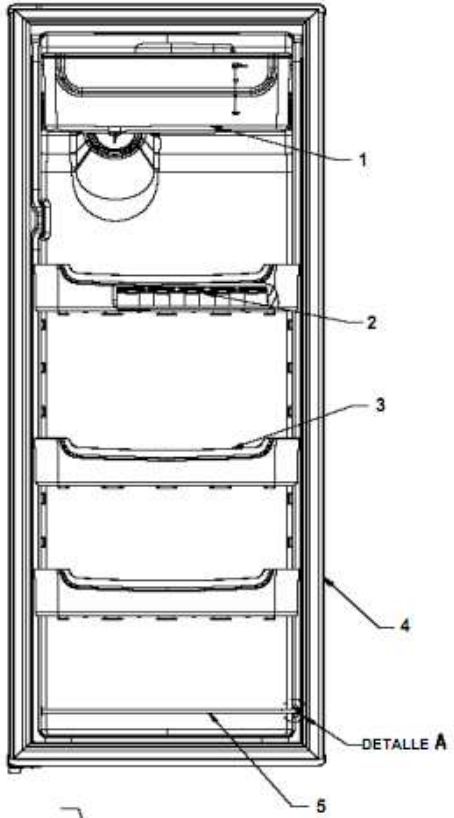
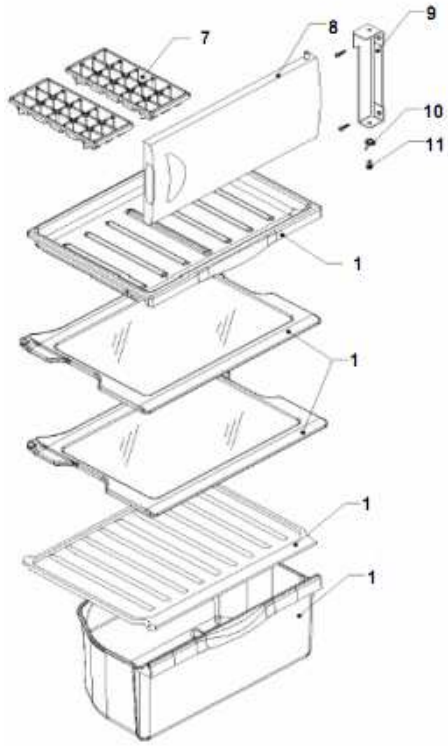




**AS8950G00 GABINETE**

1	***	GABINETE (NO PARA SERVICIO)
2	W10188691	BISAGRA SUPERIOR (S/P)
3	R-31244	FOCO (S/P)
4	W10171495	PORTALAMPARA (S/P)
5	W10213141	TERMOSTATO (S/P)
6	R-31250	CAJA DE CONTROL (S/P)
7	R-20209	INTERRUPTOR DE BALANCÍN (S/P)
8	***	TUERCA PARA TERMOSTATO (NO PARA SERVICIO)
9	R-33517	PERILLA TERMOSTARO DECORADA (S/P)
10	R-31519	BOTÓN CENTRAL DE DESHIELO (S/P)
11	R-30221	ROLDANA PLASTICA BISAGRA INFERIOR (S/P)
12	R-30033Z	BISAGRA INFERIOR (S/P)
13	R-30041	NIVELADOR (S/P)
14	R-30268	ROLDANA PLANA METALICA 5/16" (S/P)
15	R-30630	TUBO AISLANTE (S/P)
16	R-30776	GROMMET RESPALDO GABINETE (S/P)
17	R-30419	CINTILLO TUBO AISLANTE (S/P)
18	R-31173	CLIP SOPORTE COMPRESOR (S/P)
19	R-31240	AMORTIGUADOR DE COMPRESOR (S/P)
20	R-31327	SOPORTE COMPRESOR (S/P)
21	W10199847	CABLE DE ALIMENTACIÓN (S/P)

**AS8950G00 PUERTA**



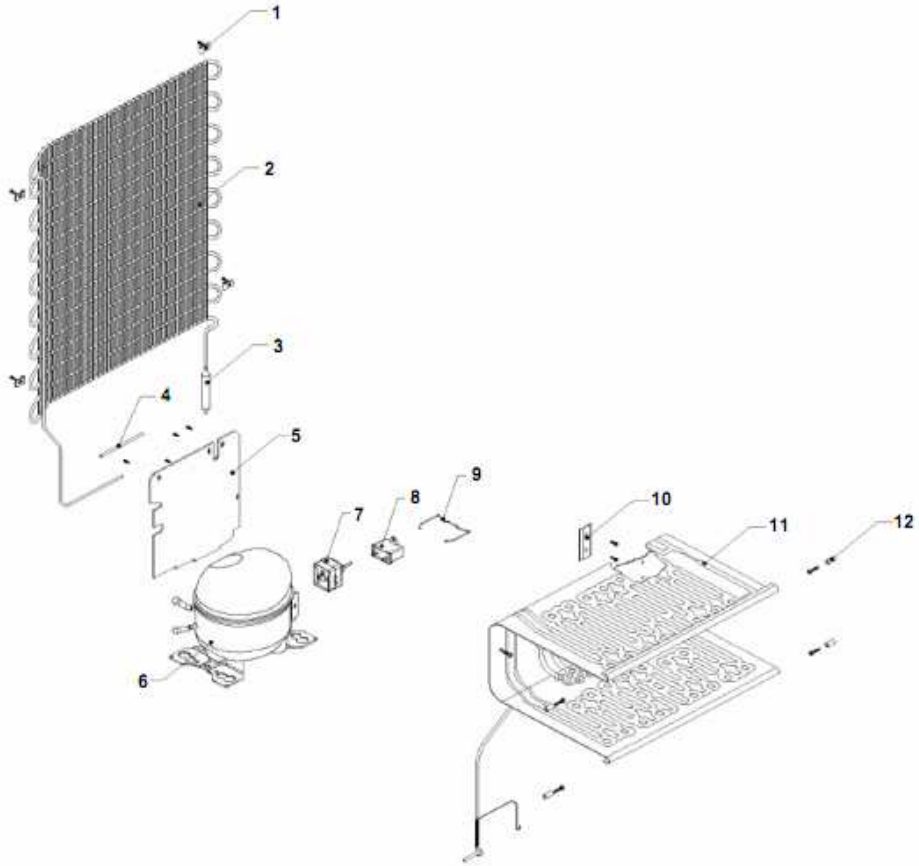


## AS8950G00 PUERTA

1	W10188707	ENSAMBLE TANQUE DE AGUA (S/P)
2	W10191349	RACK PARA HUEVOS (S/P)
3	W10188665	ANAQUELES DECORADOS (S/P)
4	W10188659	PUERTA ENSAMBLE REFRIGERADOR (S/P)
5	R-39204	BARANDILLA INFERIOR (S/P)
6	W10188645	BEZEL PAD (S/P)
7	R-30680	CHAROLA DE HIELOS (S/P)
8	2325371	PUERTA EVAPORADOR DECORADA (S/P)
9	R-33367	ESQUINERO PUERTA EVAPORADOR (S/P)
10	R-33138	RESORTE DE TORSIÓN (S/P)
11	R-33202	PERNO RETÉN (S/P)
12	R-31256	CHAROLA DE DESHIELO (S/P)
13	R-33662	PARRILLAS DE CRISTAL (S/P)
14	R-31219	CUBIERTA LEGUMBRERO (S/P)
15	R-31297	CAJÓN LEGUMBRERO (S/P)
A	R-30103	BUJE PUERTA EVAPORADOR (S/P)
**	W10130713	NAMEPLATE (S/P)



# AS8950G00 SISTEMA SELLADO





## AS8950G00 SISTEMA SELLADO

1	R-30629	SOPORTE CONDENSADOR CURVO (S/P)
2	2320813	CONDENSADOR CURVO (S/P)
3	2328354	FILTRO DESHIDRATADOR (S/P)
4	R-31165	TUBO DE PROCESO (S/P)
5	***	CUBIERTA COMPRESOR (NO PARA SERVICIO)
6	R-33605	KIT COMPRESOR PARA SERVICIO (S/P)
7	2264424	COMBO DEVICE (S/P)
8	2262343	CAPACITOR
9	2212996	BALE STRAP (S/P)
10	R-30418	RETÉN BULBO TERMOSTARO (S/P)
11	W10188703	ENSAMBLE EVAPORADOR
12	R-30054	SOPORTE PLACA EVAPORADOR (S/P)