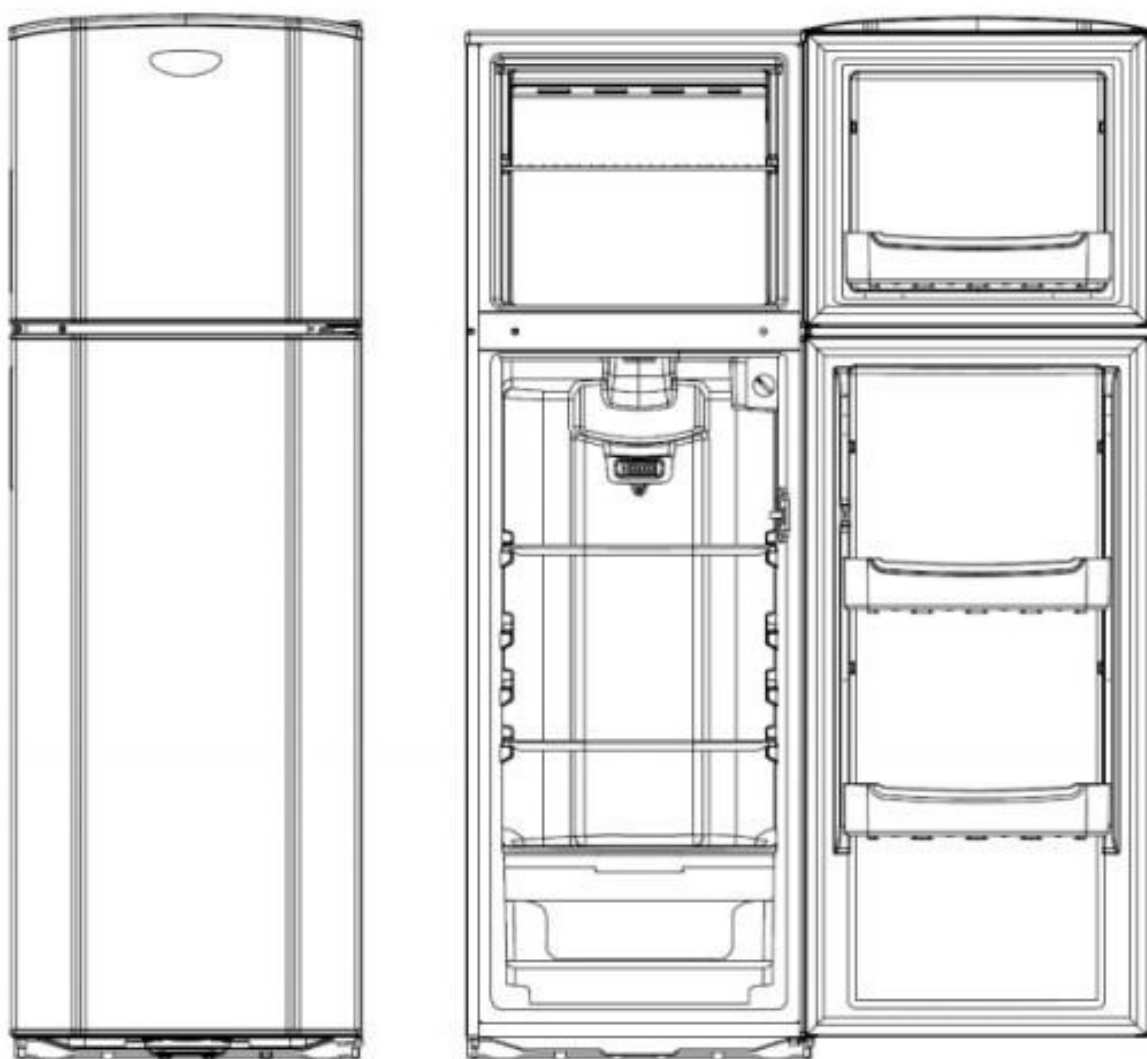


EXPLOSIONADO DE PARTES

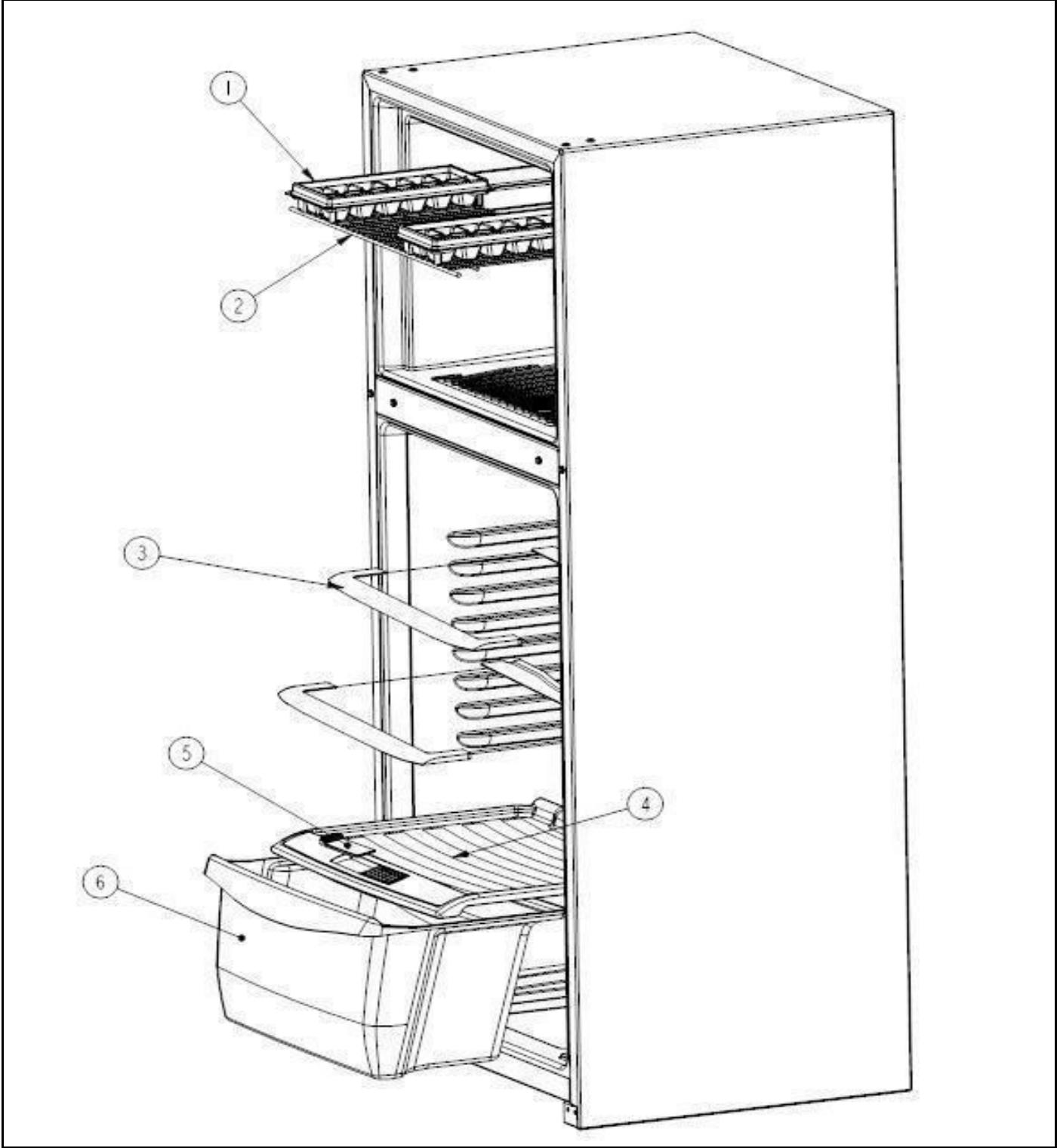
— REFRIGERADOR NACIONAL —

MODELO: AT090FG00



Marca	Acros
Capacidad	9 pies
Color	Silver

Parrillas / Cajones



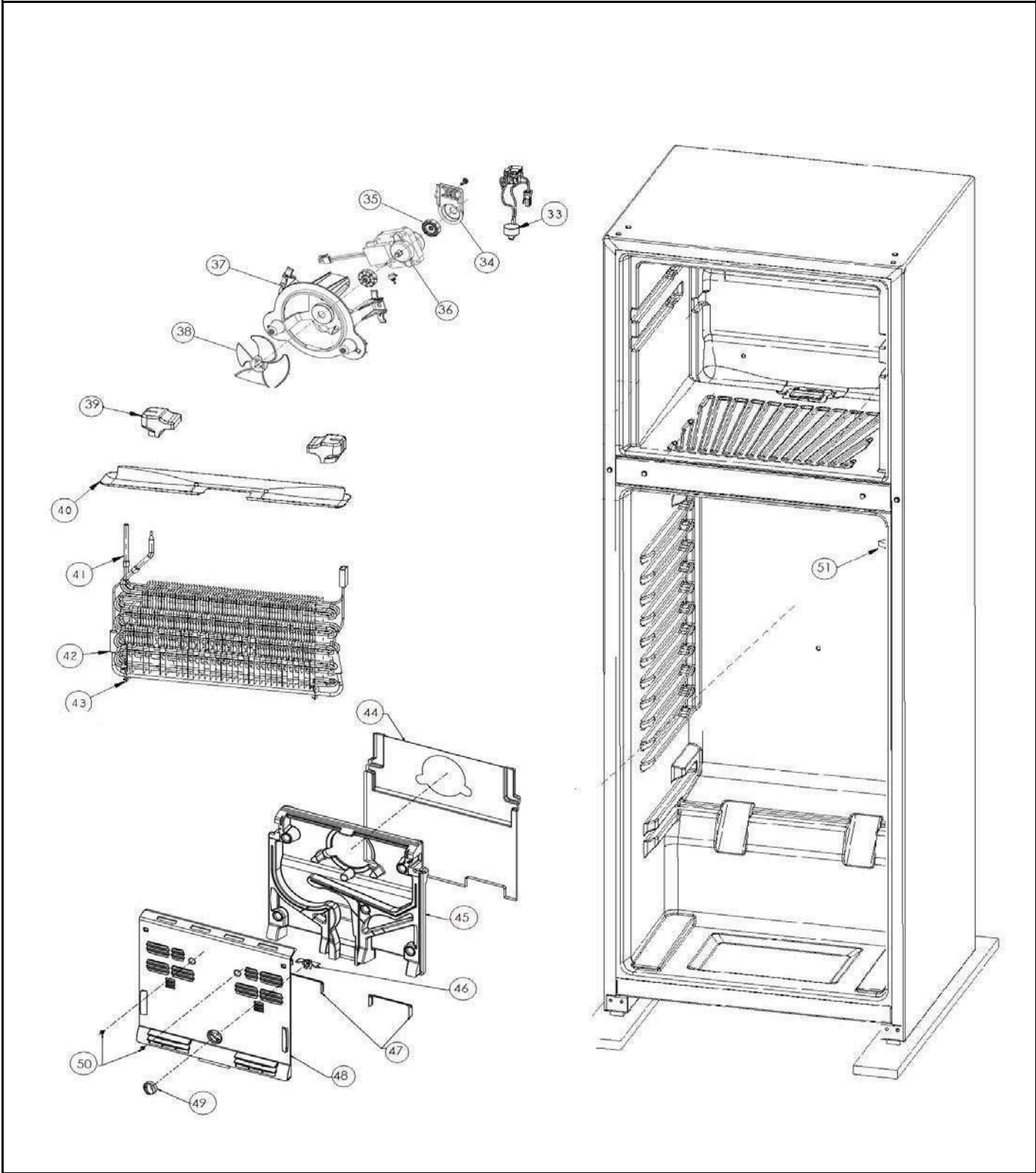


Refrigerador Whirlpool AT090FG00

No. Ilus.	DESCRIPCIÓN	No. de Parte
1	Charola para cubos de hielo	*****
2	Parrilla para charola de cubos de hielo	W10260900
3	Parrilla Cristal	W10244501
4	Cubierta Cajón de Verduras	W10384796
5	Control de humedad cajón legumbrero	*****
6	Cajón legumbrero	W10252492

Marca	Acros
Capacidad	9 pies
Color	Silver

Sistema de aire / Caja control

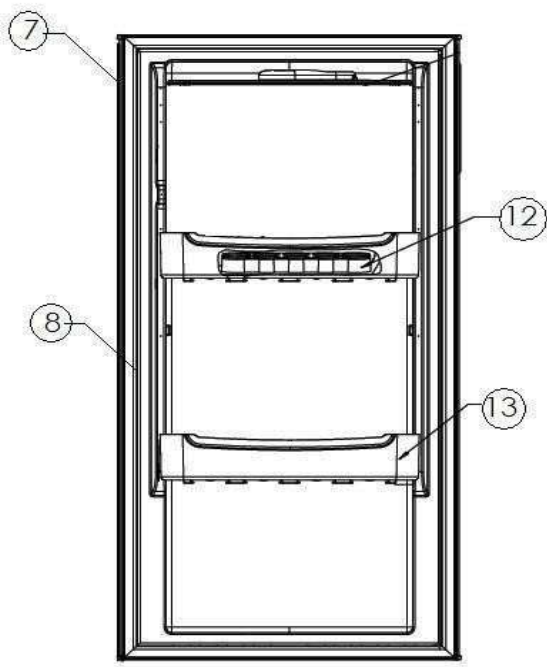
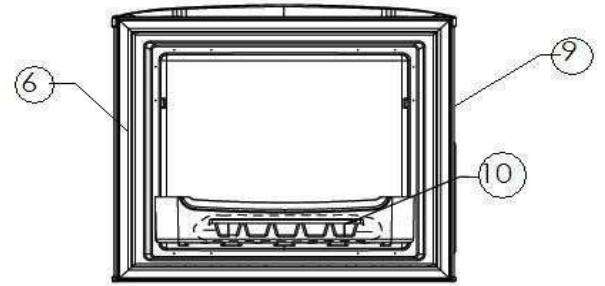
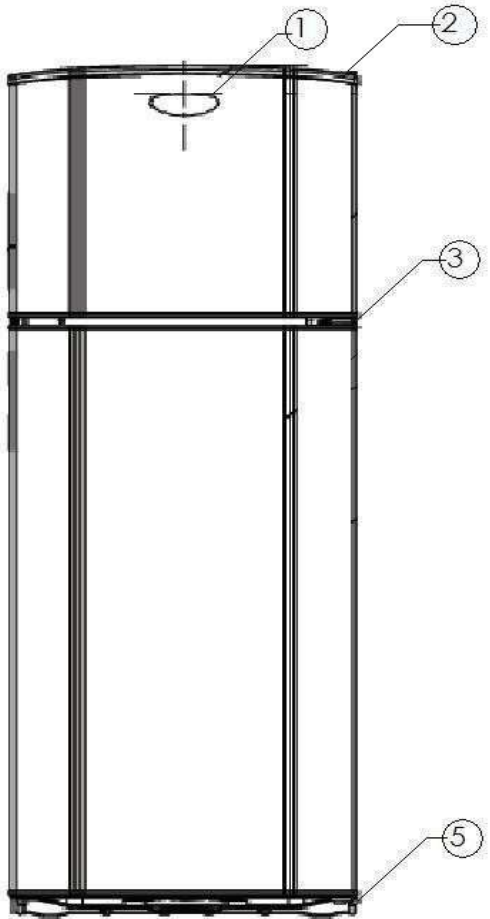


Refrigerador Whirlpool AT090FG00

No.Ilus.	DESCRIPCIÓN	No. de Parte
33	Bimetal	W10249331
34	Soporte Motor	W10251274
35	Gromet Motor Abanico	W10225833
36	Motor Abanico	W10253821
37	Frame Motor Abanico	W10261254
38	Aspa Motor Abanico	2200509
39	Wedge	W10261299
40	Charola de deshielo	W10767486
41	Evaporador ensamble	W10267452
42	Resistencia de deshielo	W10345817
43	Soporte resistencia de deshielo	W10286974
44	Proteccion Cubierta Shk	W10345816
45	Cubierta Trasera EPS	W10396622
46	Compuerta	W10261263
47	Proteccion Area de Aire	*****
48	Cubierta Frontal	W10426368
49	Perilla Congelador	W10251585
50	Tornillos	*****
51	Switch	1118894

Marca	Acros
Capacidad	9 pies
Color	Silver

Puertas / Contrapuertas



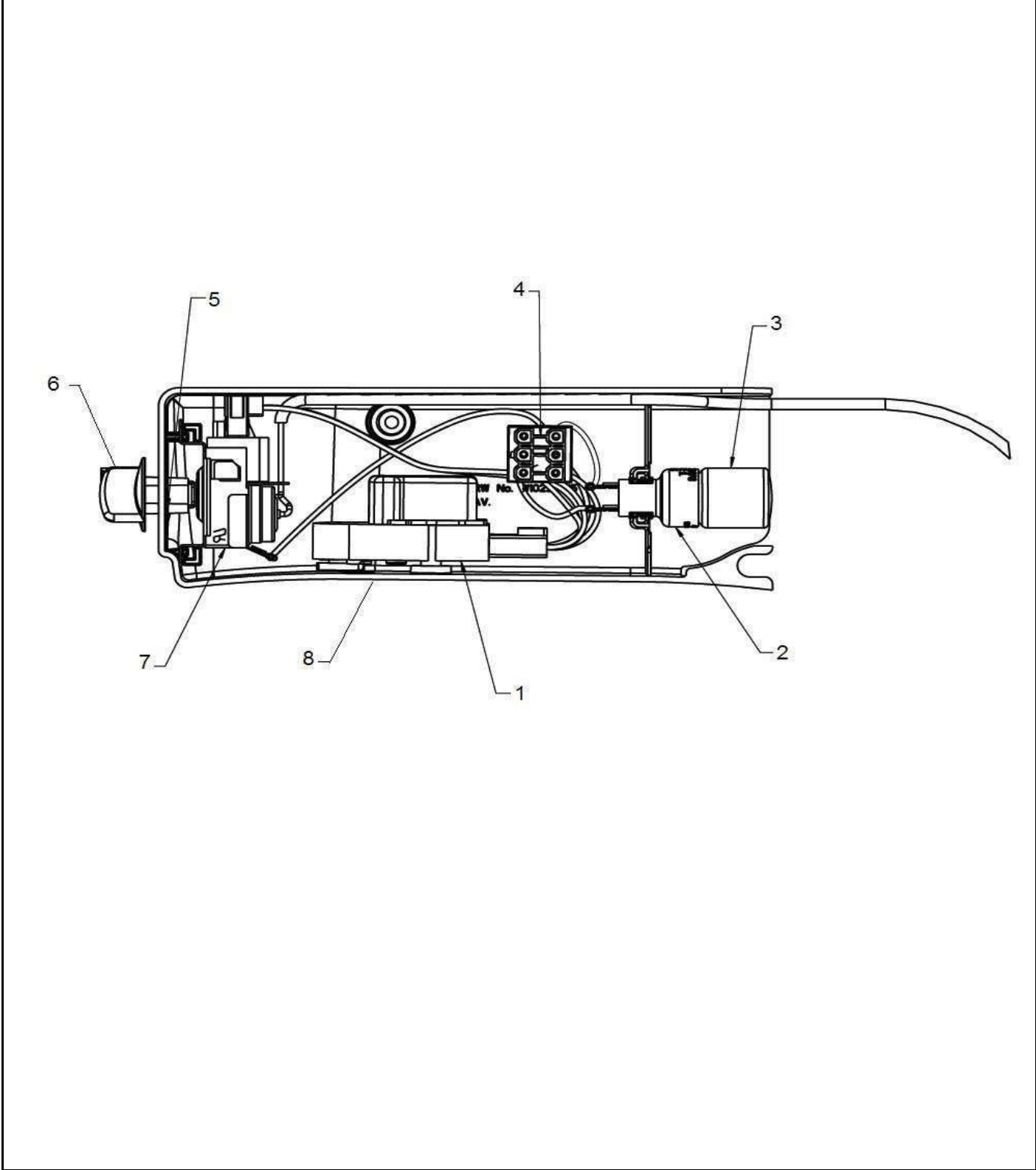


Refrigerador Whirlpool AT090FG00

No. Ilus.	DESCRIPCIÓN	No. de Parte
1	Placa marca	W10583915
2	Bisagra Superior	W10225158
3	Bisagra Intermedia	2211123
5	Bisagra Inferior	W10251184
6	Empaque Puerta Congelador	W10819738
7	Puerta Ensamble Refrigerador	W10859583
8	Empaque Puerta Refrigerador	W10819739
9	Puerta Ensamble congelador	W10859494
10	Charola para cubos de hielo	*****
12	Charola de Huevos	*****
13	Cajon Decorado	W10188622

Marca	Acros
Capacidad	9 pies
Color	Silver

Caja de Control

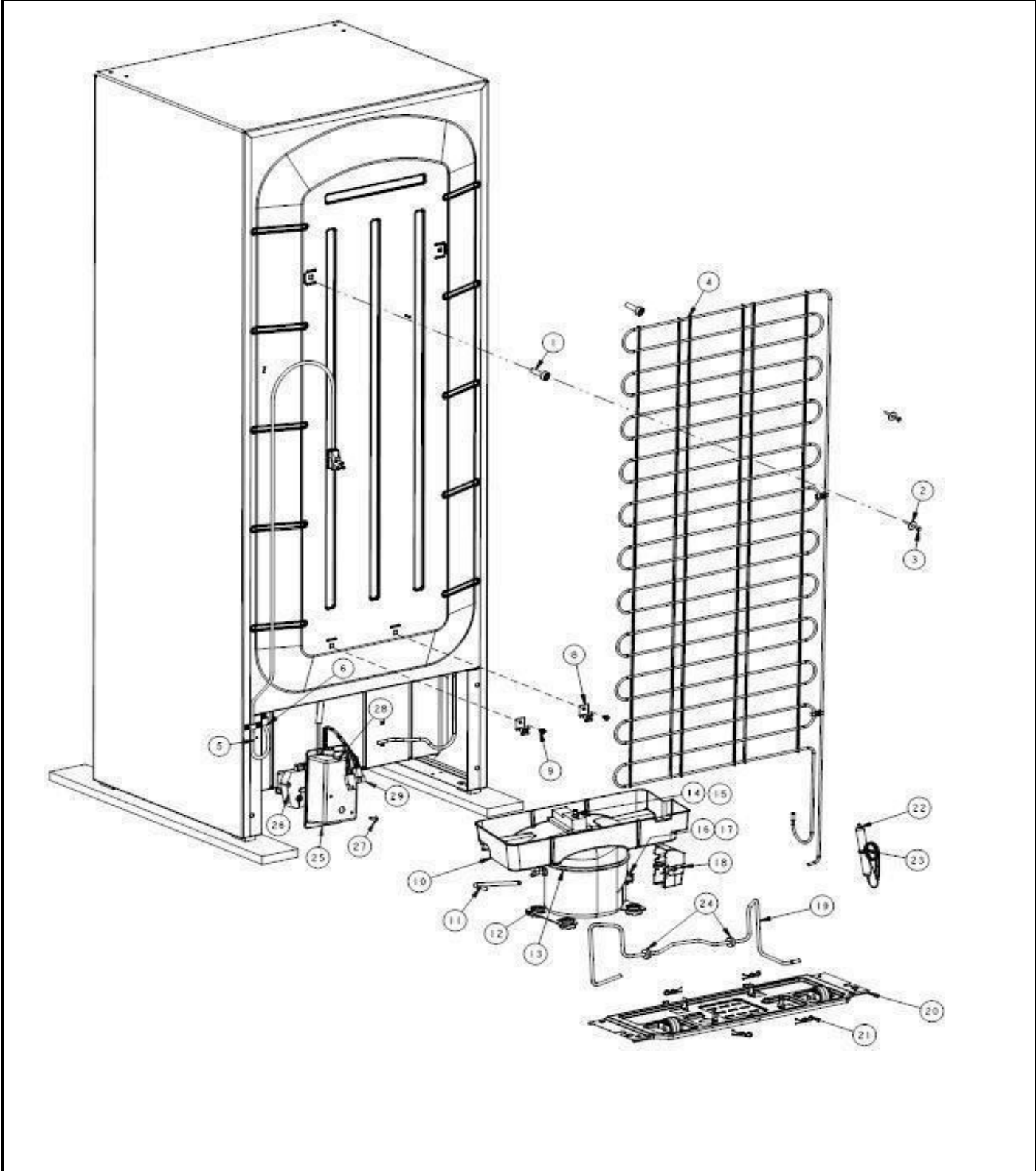


No. Ilus.	DESCRIPCIÓN	No. de Parte
1	Timer de Deshielo	W10740040
2	Socket Lampara	W10545295
3	Lampara	W10809516
4	Arnes Caja Control	W10247670
5	Retenedor de Perilla	W10169510
6	Perilla de Control	2202885
7	Termostato	W10270426
8	Caja de Control	W10270390

Nota: La referencia que aparezcan en su num de parte con asteriscos *** indica que no aplica para este modelo.

Marca	Acros
Capacidad	9 pies
Color	Silver

Sistema Sellado



No. Ilus.	DESCRIPCIÓN	No. de Parte
1	Espaciador plastico para condensador (PLASTIC SPACER)	2258451
2	Arandela plana 1/4 ZN (ARANDELA PLANA 1/4 ZN)	VS611
3	Tornillo 8-18 X 3.000 HW (8-18 X 3.000 HW AB)	8533892
4	Estructura del condensador (CONDENSER ASSY FORMED)	W10440945
5	Arnés principal (WIRE ASSY-CAB, UNIT)	W10283894
6	Tornillo 8-18x0.600 (8-18 X .600 MHW 30DEG LSE)	*****
8	Clip condensador (CLIP-CONDENSER)	2172892
9	Tornillo para tierra (8-18 X .600 MHW 30DEG LSE)	*****
10	Bandeja del evaporador (EVAP. TRAY)	W10767486
11	Tubo de proceso (PROCESS TUBE)	*****
12	Grommet (GROMMET COMPRESOR)	R-31240
13	Compresor (COMPRESSOR PANASONIC SFJ39C)	W10743310
*	Correa (BALE-STRAP)	W10174383
14	Weld (1/4-20 X 1.250 WELD BOLT) (incluye 15)	2191788
15	Bolt (1/4-20 X 1.250 WELD BOLT)	***
16	COMBO DEVICE (SFJ39C)	W10796741
17	Capacitor (CAPACITOR-RUN,MATSUSHITA)	W10658690
18	Clip Terminal (CLIP-WIRE)	939054
19	Ensamble Precooler (PRECOOLER ASSY-SLEEVE)	*****
20	Soporte compresor (COMPRESSOR SUPPORT PLATE)	W10470673
21	Clips (COTTER PIN)	R-31173
22	Filtro deshidratador (DRIER ASSEMBLY)	2328354
23	Cintillo (STRAP)	2263990
24	Tubo de descarga damper (DAMPER-TUBE DISCHARGE)	*****
25	Cubierta (COVER ADC)	*****
27	Tornillo 8-18 x .600 (8-18 X .600 MHW 30DEG LSE)	*****
28	Tornillo 8-18 x .600 (8-18 X .600 MHW 30DEG LSE)	*****
29	Arnes Refrigerador (WIRE ASSY-CAB, UNIT)	*****

Nota: La referencia que aparezcan en su num de parte con asteriscos *** indica que no aplica para este modelo.