

**Whirlpool**  
SERVICE

CENTRO DE SOLUCIONES



**LO ORIGINAL MARCA DIFERENCIA**

**EXPLOSIONADO DE PARTES  
REFRIGERADOR NACIONAL  
MODELO| AT1330W00**

**acros**

**Whirlpool**  
CORPORATION

**MAYTAG**

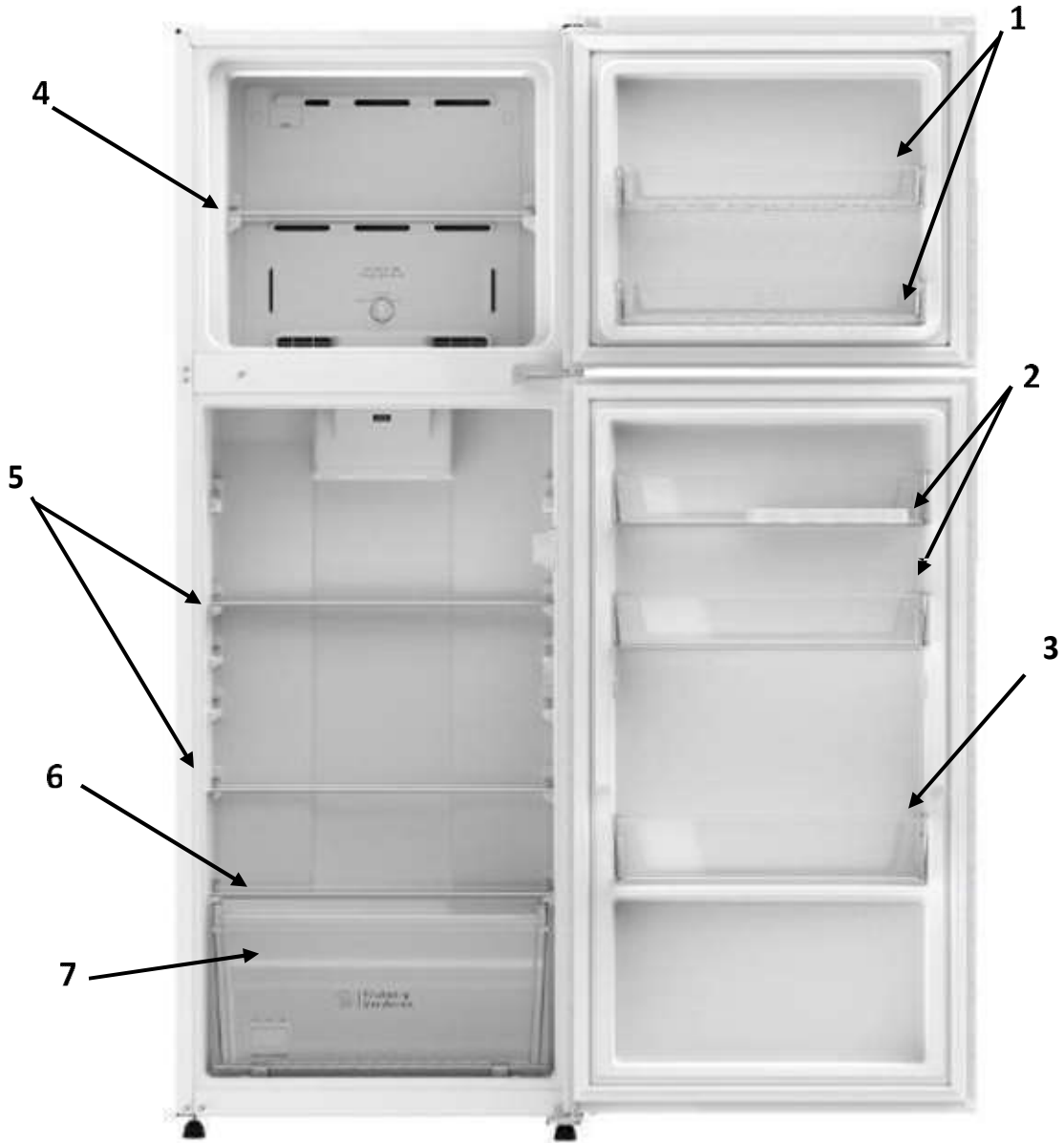
**KitchenAid**

Distribuidor Autorizado

**SurteRápido.com**

Venta de Refacciones  
Electrodomesticas

# REFRIGERADOR AT1330W00



Distribuidor Autorizado

**SurteRápido.com**

Venta de Refacciones  
Electrodomesticas



## REFRIGERADOR AT1330W00

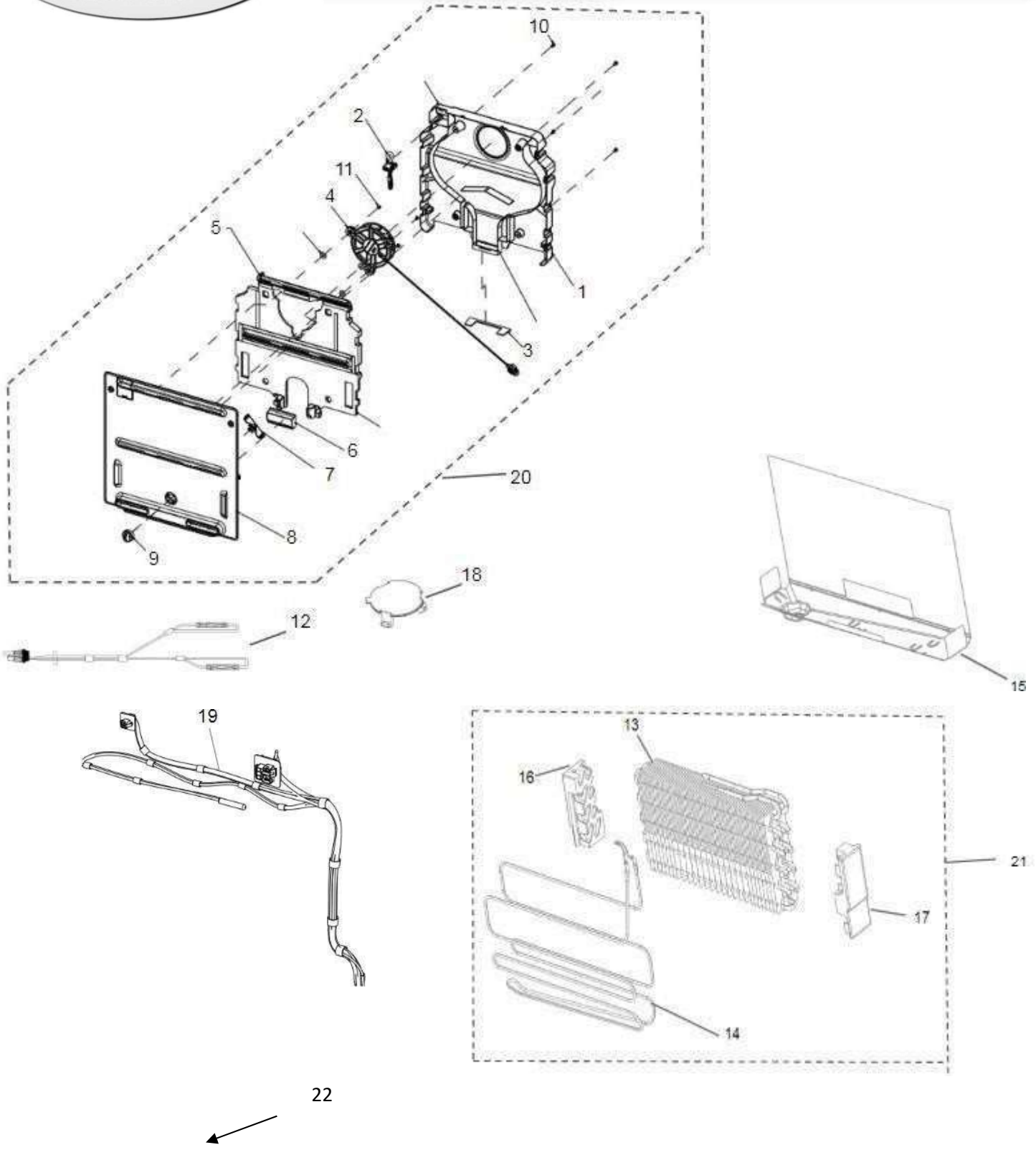
No. Illu	Descripción	Cant.	No. de Parte
1	Balcony FC TM60 / Compartimento de puerta de congelador	2	W11247924
2	Normal Bin BM60 RC / Compartimento de puerta de refrigerador	2	W11247889
3	Bottle Bin, Door RC, Crystal / Compartimento de botellas de puerta de refrigerador	1	W11247887
4	FC Glass Shelf TM / Parrilla de congelador	1	W11248340
5	FC Glass Shelf TM / Parrilla de congelador	2	W11248335
6	FC Glass Shelf TM / Parrilla de congelador	1	W11248339
7	Crisper TM Acros Assy / Cajón de Verduras	1	W11295871

Distribuidor Autorizado

SurteRápido.com

Venta de Refacciones  
Electrodomesticas

# REFRIGERADOR AT1330W00



# REFRIGERADOR AT1330W00

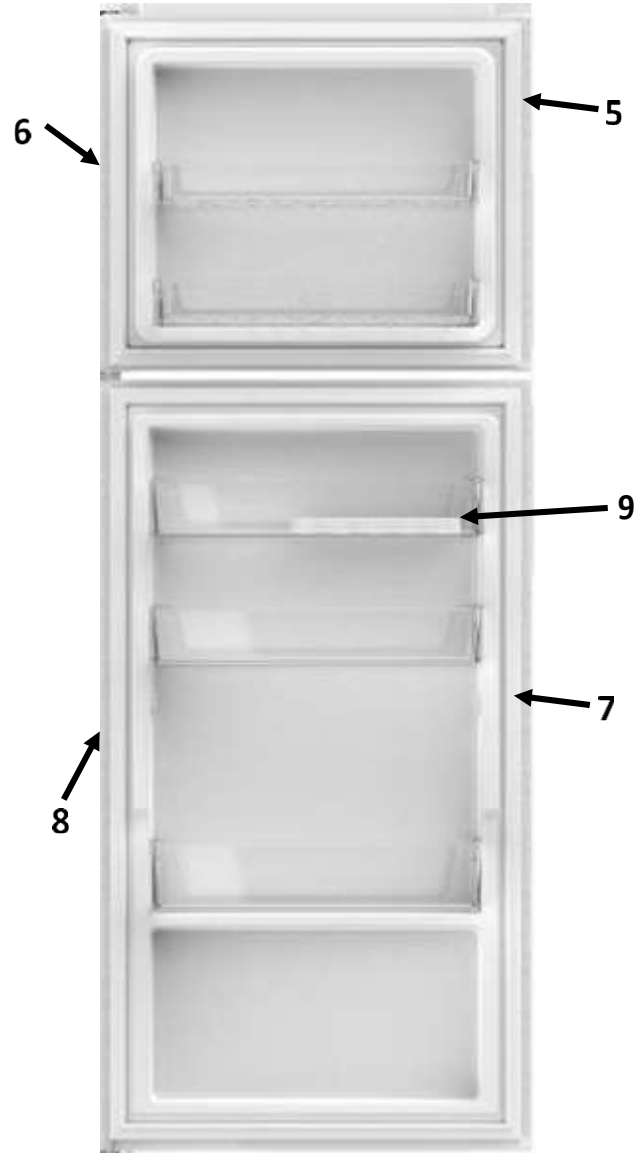
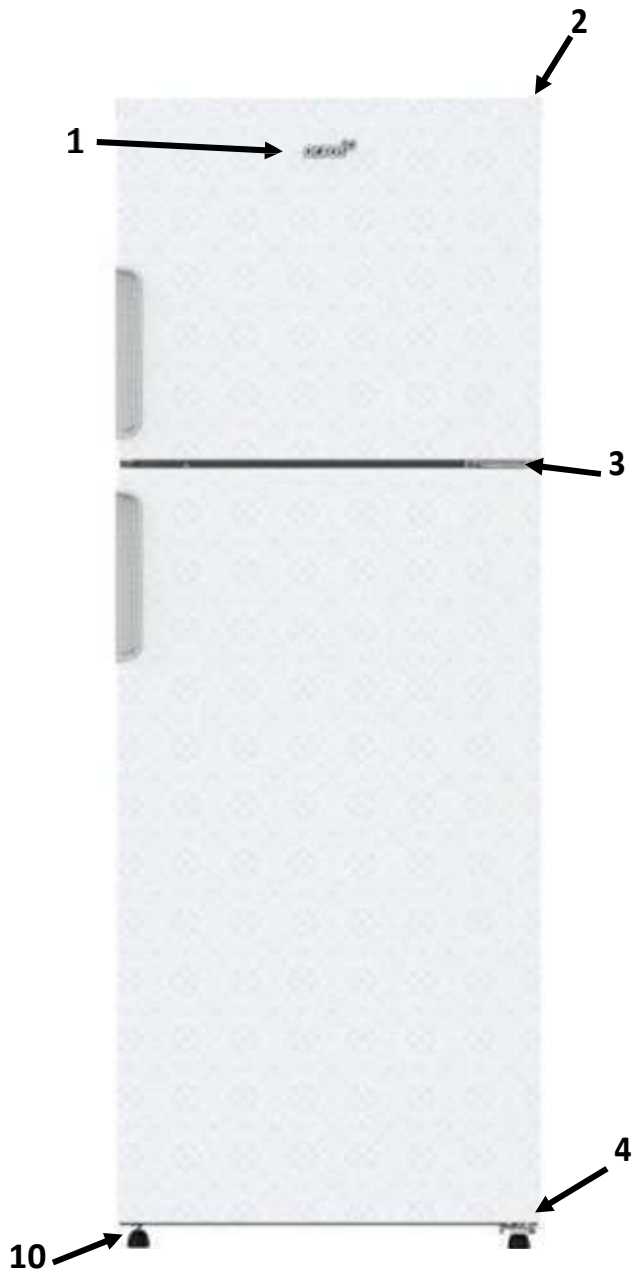
No. Ilus.	Descripción	Cant	No. de Parte
1	<b>Plenum Back / Pared Posterior de cubierta de Evaporador</b>	1	<b>W11257306</b>
2	<b>Wire Assy / Ensamble cableado</b>	1	<b>W11235113</b>
3	<b>Foam Pad Plenum Bottom / Almohadilla de espuma de la cubierta inferior</b>	1	<b>W11179125</b>
4	<b>Integr Radial Fan 120R PWM / Ventilador Radial integral</b>	1	<b>W11117547</b>
5	<b>Plenum Front EPS Assy / Conjunto frontal de la cubierta</b>	1	<b>W11235949</b>
6	<b>EPS Wedge, Plenum Front / Cubierta delantera</b>	1	<b>W11236030</b>
7	<b>Freezer Damper Control / Control de compuerta de congelador</b>	1	<b>W11262026</b>
8	<b>Plenum Front Assy White / Conjunto de la cubierta frontal blanca</b>	1	<b>W11288284</b>
9	<b>Knob Freezer Control / Perilla de control de congelador</b>	1	<b>W11249471</b>
10	<b>8-15 X .530 HW A</b>	4	<b>486194</b>
11	<b>8-15 X .375 HW A</b>	3	<b>487869</b>
12	<b>Wire Harness Lodz with Fan / Arnes del cable del ventilador</b>	1	<b>W11215218</b>
13	<b>Evaporador / Evaporador</b>	1	<b>W11088109</b>
14	<b>Defrost heater / Resistencia de deshielo</b>	1	<b>W11088112</b>
15	<b>Heat Shield / Escudo térmico</b>	1	<b>W11179127</b>
16	<b>Evap Wedge LH / Protector izquierdo del Evaporador</b>	1	<b>W11179126</b>
17	<b>Evap Wedge RH / Protector derecho del evaporador</b>	1	<b>W11179124</b>
18	<b>Screw Cover White / Tapa de tornillo blanca</b>	1	<b>W10487421</b>
19	<b>Wire-Assy Main Harness (Thermistor included) / Arnés principal de cableado (termistor incluido)</b>	1	<b>W11388424</b>
20	<b>Plenum Assembly Graphics / Ensamble completo del evaporador</b>	1	<b>W11251125</b>
21	<b>Fc cooling set assy, TM Monarca / Ensamble Evaporador</b>	1	<b>W11186306</b>
22	<b>Bobina de descarga</b>	1	<b>W11255016</b>

Distribuidor Autorizado

SurteRápido.com

Venta de Refacciones  
Electrodomesticas

# REFRIGERADOR AT1330W00



Distribuidor Autorizado

**SurteRápido.com**

Venta de Refacciones  
Electrodomesticas

## REFRIGERADOR AT1330W00

No. Ilus.	Descripción	Cant	No. de Parte
1	Acros Badge / Placa marca Acros	1	W10583915
2	Top Hinge Assy Monarca / Bisagra Superior	1	W11191773
3	Center Hinge Assy / Bisagra Central	1	W11173998
4	Bottom Hinge Base Assy / Bisagra Inferior	1	W11217747
5	Monarca Gasket FC White / Empaque de puerta de congelador	1	W11235127
6	Door Assy FC Foam TM / Ensamble de puerta de congelador	1	W11309077
7	Gasket RC TM White / Empaque de puerta de refrigerador	1	W11250317
8	RC Door Block Across TM White / Ensamble de puerta de refrigerador	1	W11309079
9	Egg-Rack White / Bandeja de huevo	1	2219124
10	Leveler / Para niveladora	2	W11176400

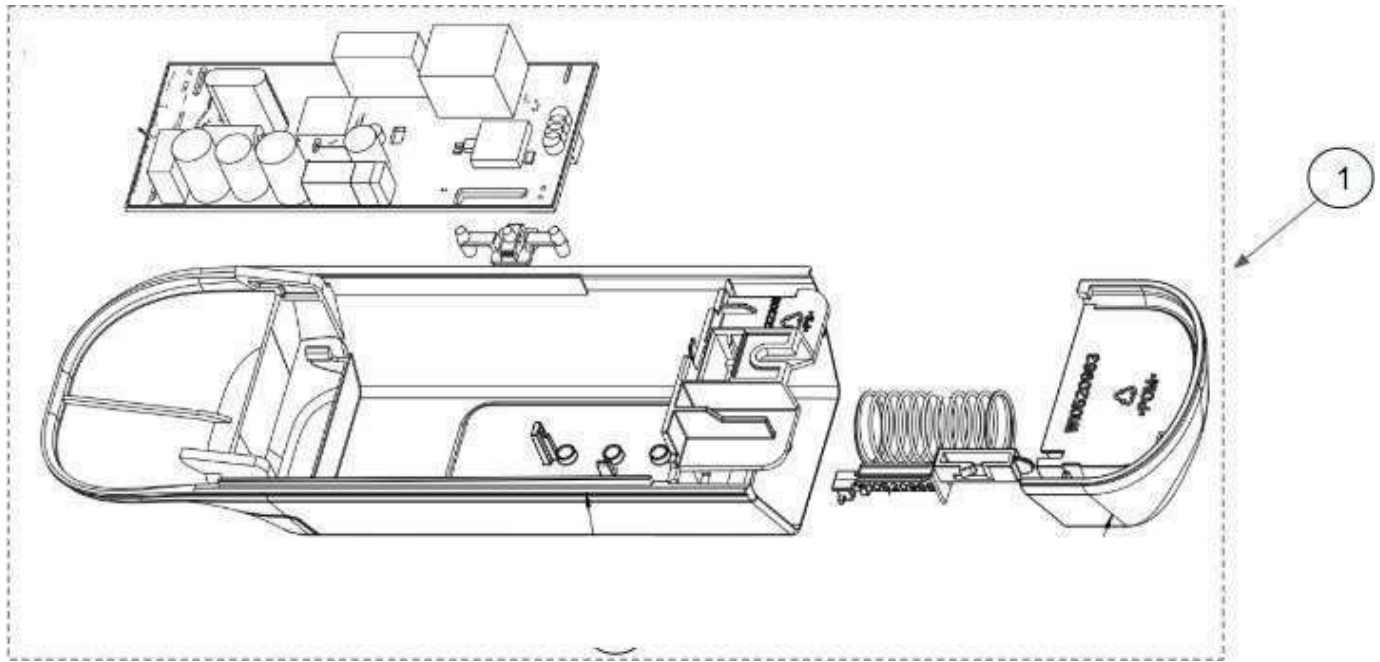


Distribuidor Autorizado

**SurteRápido.com**

Venta de Refacciones  
Electrodomesticas

# REFRIGERADOR AT1330W00



No. Ilus.	Descripción	Cant	No. de Parte
1	Control Box / Caja de control	1	W11197108

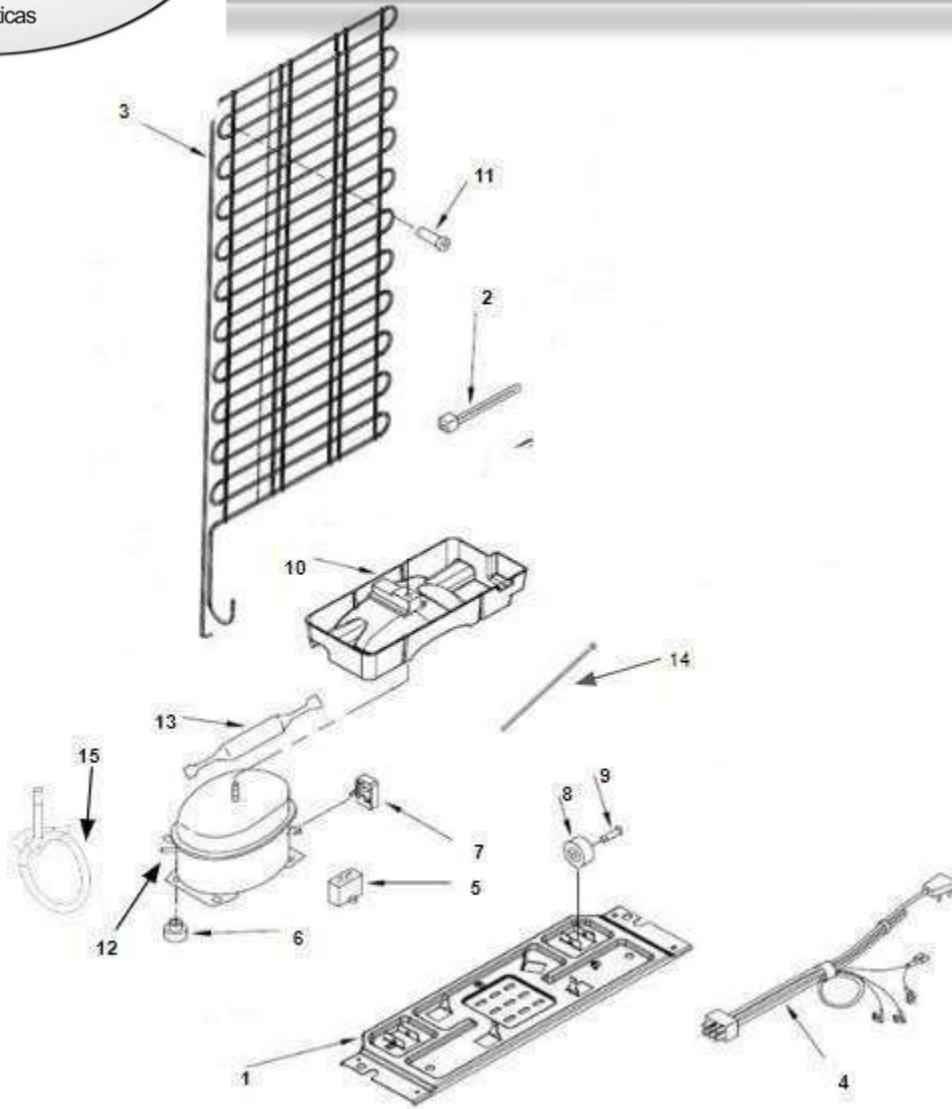


Distribuidor Autorizado

SurteRápido.com

Venta de Refacciones  
Electrodomesticas

# REFRIGERADOR AT1330W00





# REFRIGERADOR AT1330W00

No. Ilus.	Descripción en Español	Cant	No. de Parte
1	Support Plate, Compressor / Soporte de compresor	1	W10378704
2	Strap / Correa	1	2263990
3	Condenser / Condensador	1	W11246374
4	Power Cord / Cable tomacorriente	1	W11248029
5	Capacitor / Capacitor	1	W11358319
6	Grommet / Grommet	4	10835903
7	Combo Device / Dispositivo Combo	1	W11350838
8	Roller / Rueda	2	W10475495
9	Axle, Rivet / Remache	2	2179826
10	Evaporator Tray / Charola de deshielo	1	W11262991
11	Support, Condenser / Soporte de condensador	4	326020544
12	Compressor / Compresor	1	W11322465
13	Drier / Filtro deshidratador	1	W10843121
14	Drain Tube / Tubo de drenado	1	W10286975
15	Suction Tube Compliment / Tubo de succión	1	W11232468



# REFRIGERADOR AT1330W00

## LOKRINGS PARA REPARACIÓN

Lokring	Material	Medidas	# de parte
Condensador - Filtro	Acero / Cobre	5 Condenser / 5 Dryer	W10896710
Capilar - Filtro	Aluminio / Cobre	1.8 Capillary tube / 5 Dryer	W11400723
Compresor - Línea de succión	Aluminio / Cobre	7 Aluminio / 8 Copper	W10895750
Evaporador - Capilar	Aluminio	1.8 Capillary tube / 4 Evaporator	W11400737
Evaporador - Línea de succión	Aluminio	8 Evaporador / 7 Suction line	W11400725
Compresor - Condensador	Cobre / Acero	8 Compresor / 7 Condensador	W11400726
Compresor - Tubo de servicio	Cobre / Acero	8 Compresor - 6 Service Tube	W10895723
Evaporador	Aluminio	8 Evaporador / 8 Evaporador	W10897195
Tubo de evaporación - Heat Loop	Acero / Acero	5 Tubo de evaporacion /4 Heat loop	W10896689