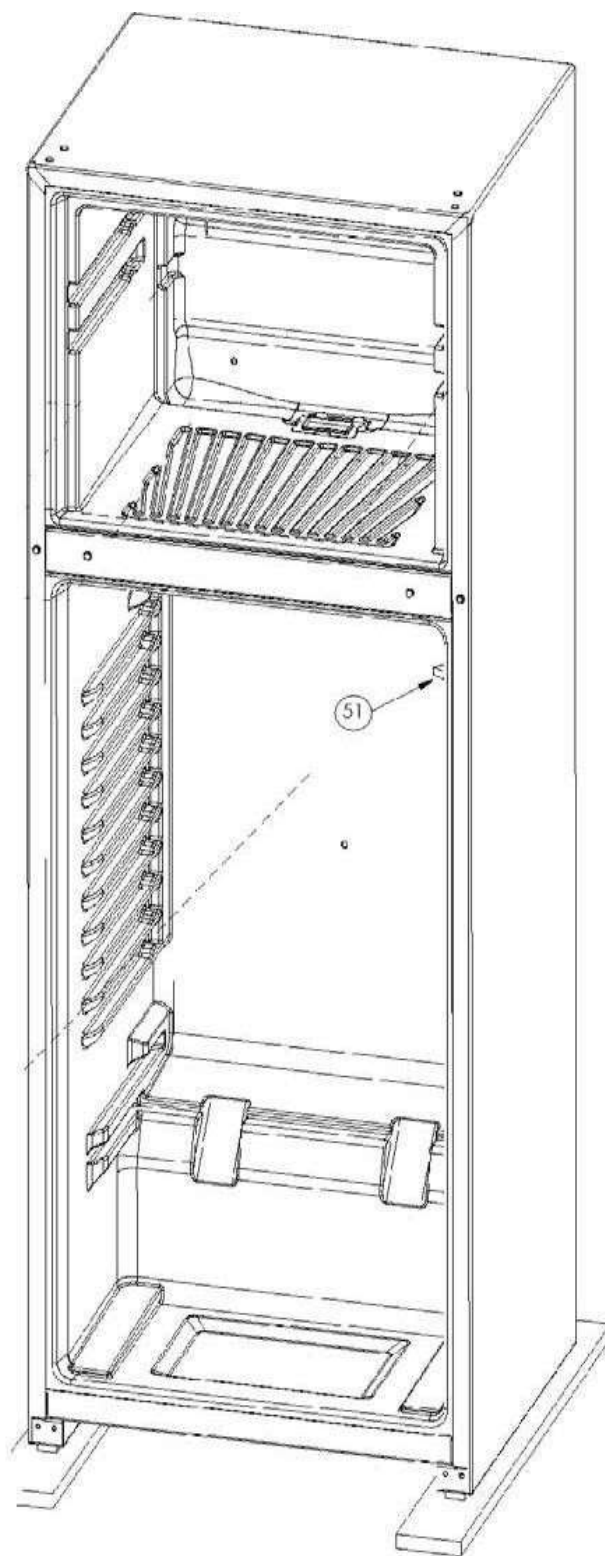
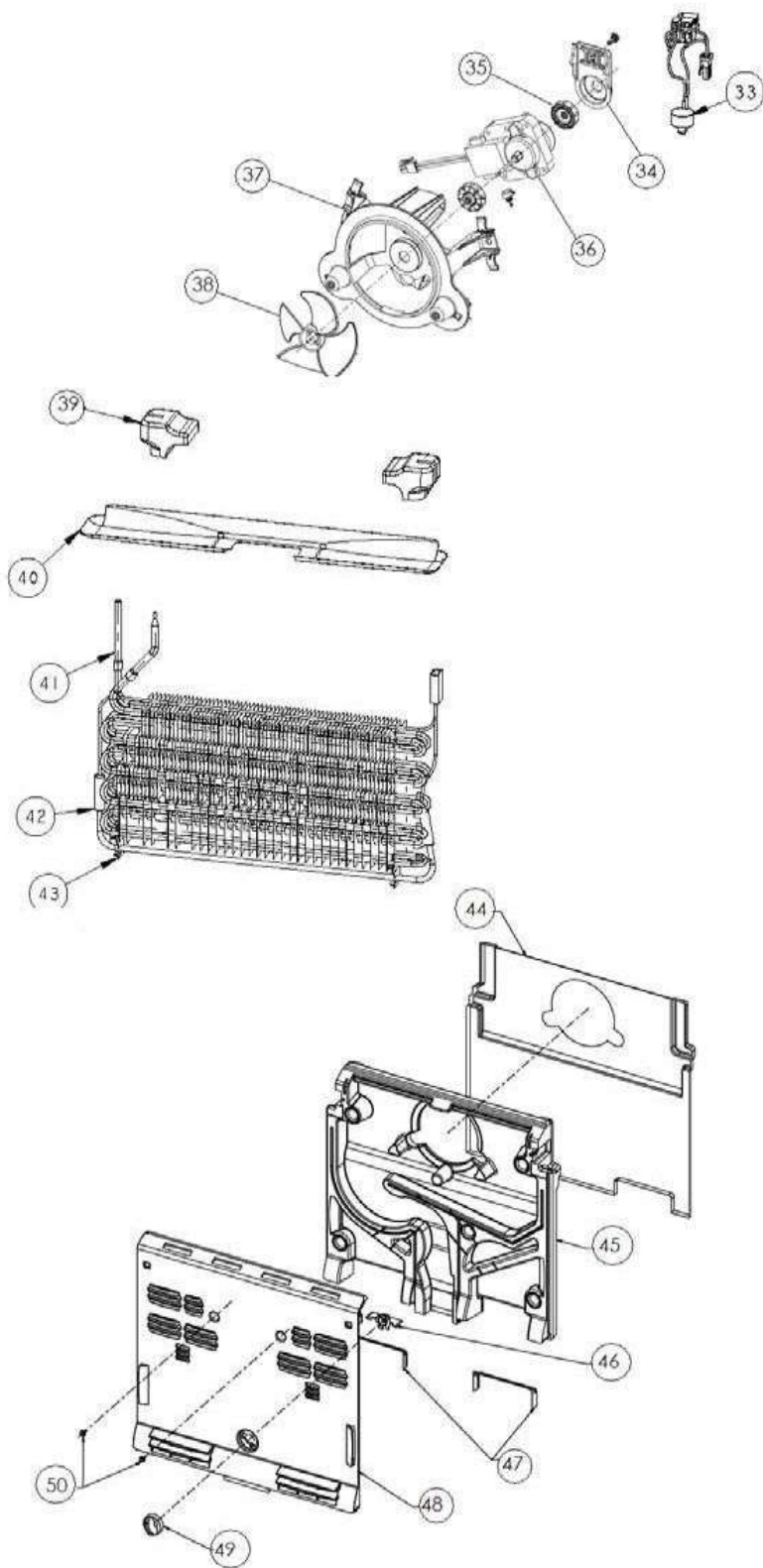
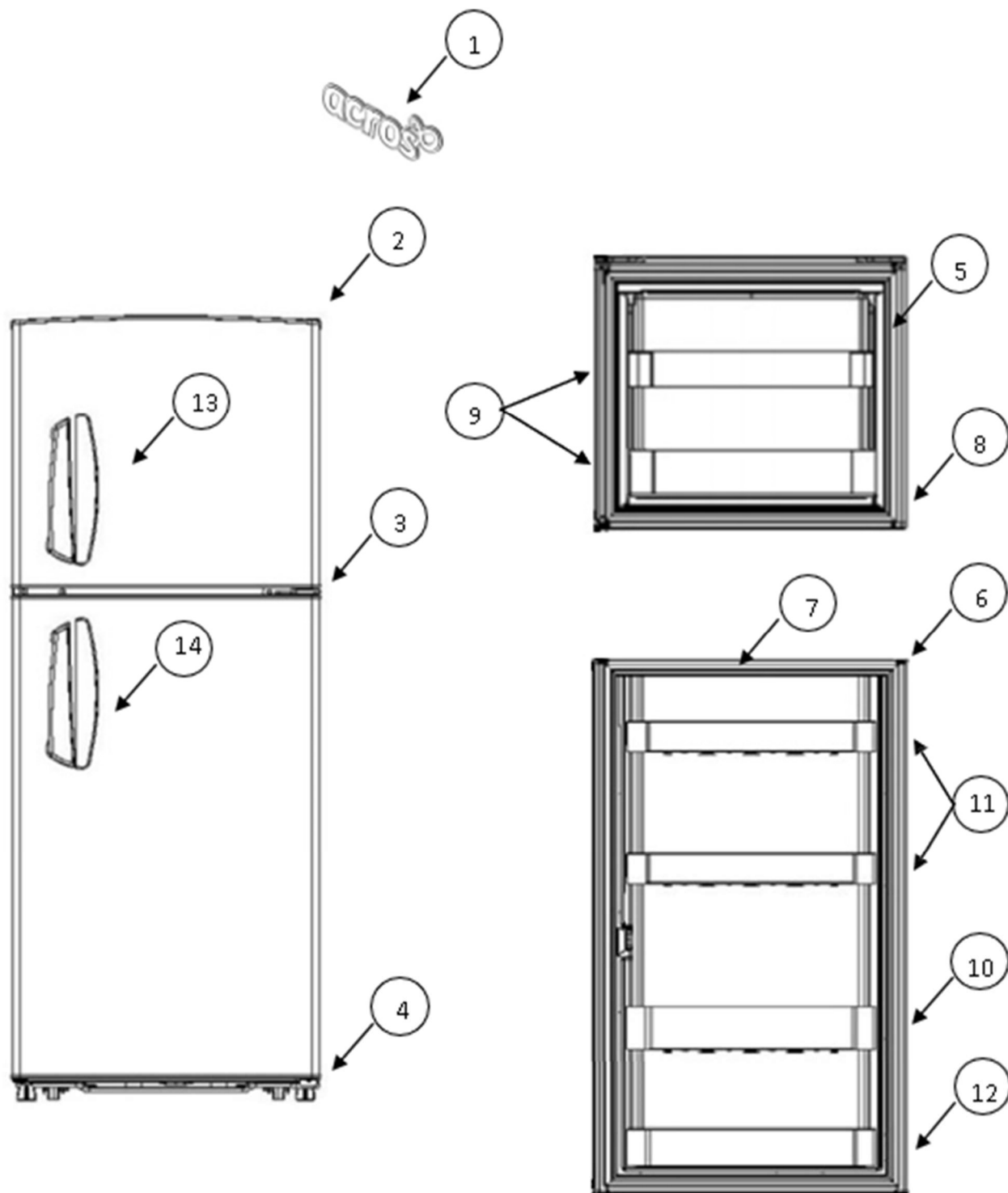


<b>Marca</b>		<b>Acros</b>	
<b>Capacidad</b>		<b>13 pies</b>	
<b>Color</b>		<b>Silver</b>	
<b>Parrillas / Cajones</b>			
<b>R e f</b>	<b>Descripción</b>	<b>C a n t</b>	<b>Numero de Parte</b>
1	Charola para cubos de hielo	*	*****
2	Parrilla para charola de cubos de hielo	1	W10743223
3	Parrilla Cristal	2	W10765364
4	Cubierta Cajón de Verduras	1	W10765364
5	Control de humedad cajón legumbrero	*	*****
6	Cajón legumbrero	1	W10503244

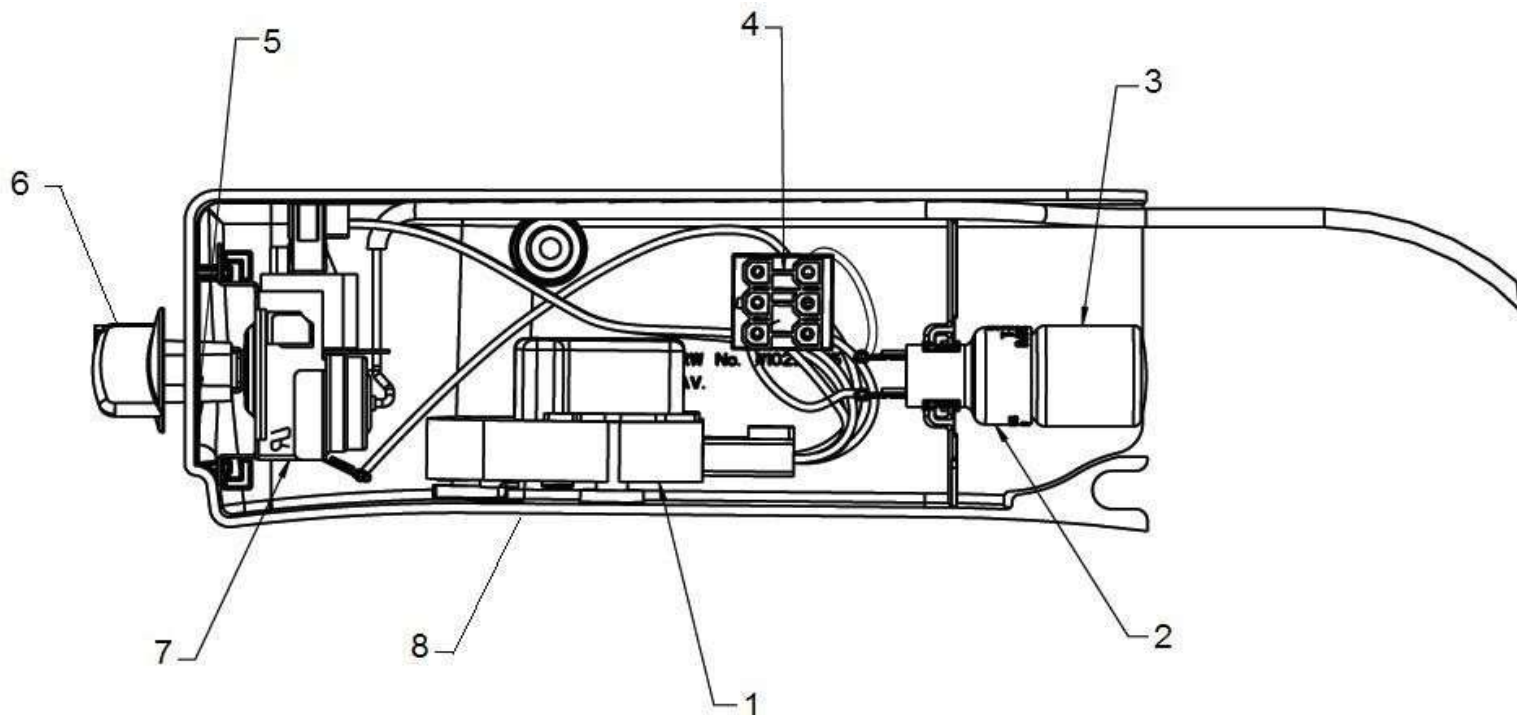


Marca		Acros	
Capacidad		13 pies	
Color		Silver	
Sistema de aire /		ja control	
R e f	Descripción	C a n t	Numero de Parte
33	Bimetal	1	W10225581
34	Soporte Motor	1	W10251274
35	Gromet Motor Abanico	2	W10225833
36	Motor Abanico	1	W10253821
37	Frame Motor Abanico	1	W10261254
38	Aspa Motor Abanico	1	2200509
39	Wedge	1	W10261299
40	Charola de deshielo	1	W10767486
41	Evaporador ensamble	1	W10502224
42	Resistencia de deshielo	1	W10331598
43	Soporte resistencia de deshielo	3	W10286974
44	Proteccion Cubierta Shk	1	W10345816
45	Cubierta Trasera EPS	1	W10420509
46	Compuerta	1	W10261263
47	Proteccion Area de Aire	*	*****
48	Cubierta Frontal	1	W10743942
49	Perilla Congelador	1	W10465177
50	Tornillos	2	*****
51	Switch	1	1118894

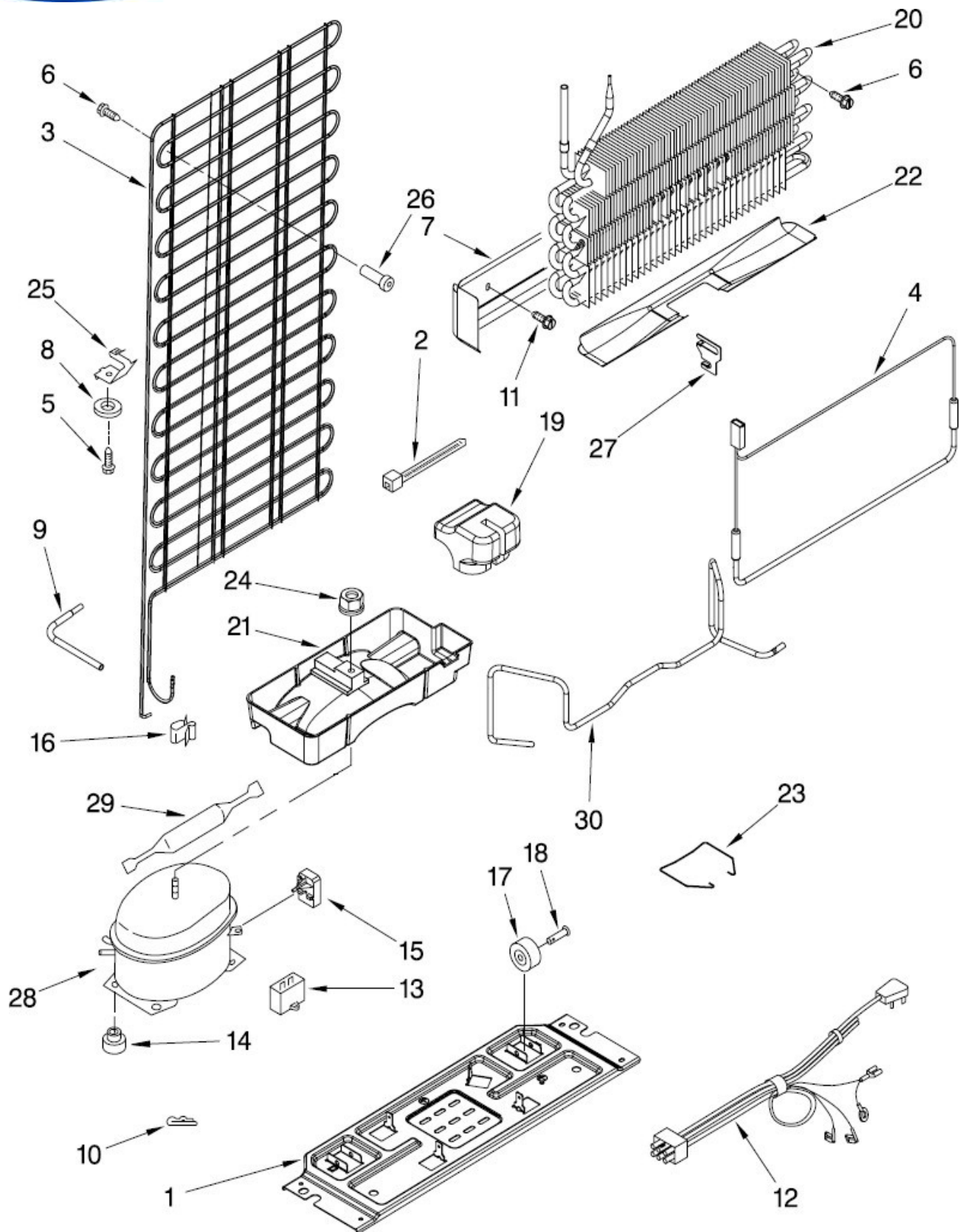


Marca		Acros	
Capacidad		13 pies	
Color		Silver	
Puertas			
R e f	Descripción	C a n t	Numero de Parte
1	Placa marca	1	W10583915
2	Bisagra Superior	1	W10346928
3	Bisagra Intermedia	1	W10347180
4	Bisagra Inferior	1	W10457629
5	Empaque Puerta Congelador	1	W10507442
6	Puerta Ensamble Refrigerador	1	LW10731493
7	Empaque Puerta Refrigerador	1	W10632947
8	Puerta Ensamble congelador	1	LW10744215
9	Anaquele Congelador	2	W10370890
10	Galonera	1	W10364008
11	Anaquele llano Refrigerador	2	W10364007
12	Anaquele Refrigerador	1	W10364009
13	Jaladera Congelador	1	W10210984
	Cubierta Jaladera Congelador	1	W10744053
14	Jaladera Refrigerador	1	W10210984
	Cubierta Jaladera Refrigerador	1	W10744053





<b>Marca</b>		<b>Acros</b>	
<b>Capacidad</b>		<b>13 pies</b>	
<b>Color</b>		<b>Silver</b>	
<b>Caja Control</b>			
R e f	Descripción	C a n t	Numero de Parte
1	Timer de Deshielo	1	W10740038
2	Socket Lampara	1	W10545295
3	Lampara	1	W10473925
4	Arnes Caja Control	1	W10412780
5	Retenedor de Perilla	*	*****
6	Perilla de Control	1	W10465179
7	Termostato	1	W10530058
8	Caja de Control	1	W10743944





Marca		Acros	
Capacidad		13 pies	
Color		Silver	
Sistema Sellado			
R e f	Descripción	C a n t	Numero de Parte
1	Placa de soporte, Compresor	1	W10378704
2	Strap	1	2263990
3	Condensador	1	W10439364
4	Resistencia de Deshielo	1	W10331598
5	Screw	*	*****
6	Screw	*	*****
7	Heat Shield	1	W10345815
8	Washer	*	*****
9	Tube, Process	1	2174739
10	Clip del Compresor	*	*****
11	Screw	*	*****
12	Power Cord	1	W10718208
13	Capacitor	1	W10642075
14	Grommet	4	2264447
15	Combo Device	1	W10330834
16	Clip, Wire	*	*****
17	Roller	2	W10475495
18	Axle, Rivet	2	2179826
19	Wedge, Evaporador	2	W10261299
20	Ensamble del Evaporador	1	W10502224
21	Charola del Evaporador	1	W10767486
22	Drain Pan	*	*****
23	Bale Strap	1	W10174383
24	Hex Nut	*	*****
25	Clip, Condenser Mounting	*	*****
26	Soporte del Condensador	4	326020544
27	Bracket	2	W10286974
28	Compresor	1	W10743447
29	Filtro Deshumidificador	1	W10669573
30	Tubo de descarga	*	*****