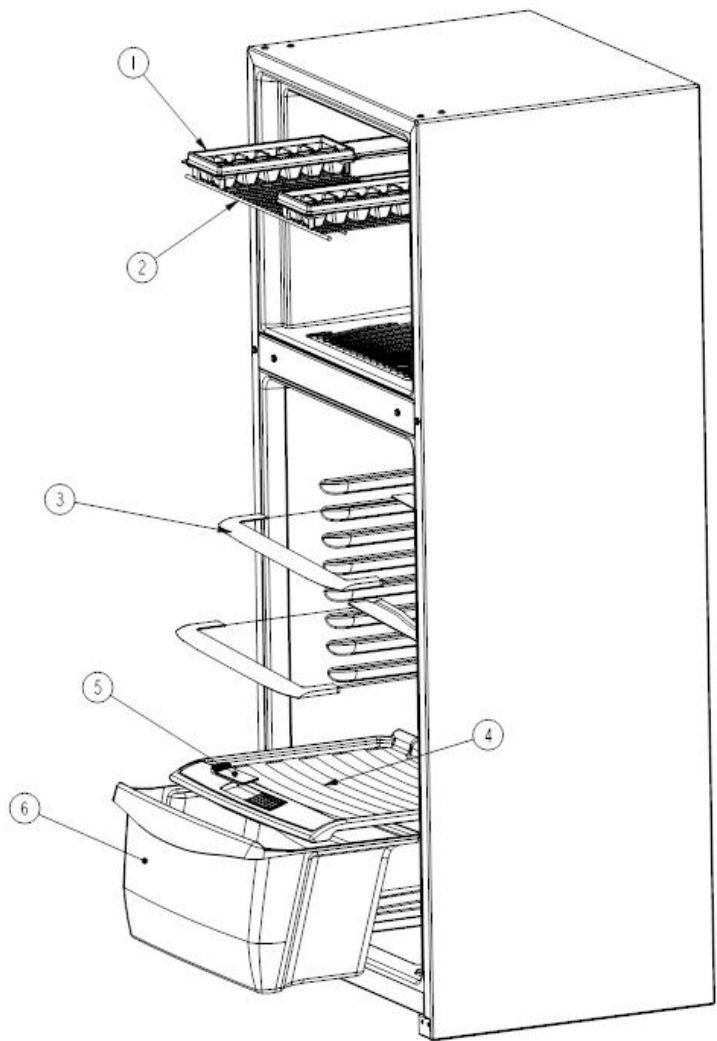


AT3001G00 PARRILLAS

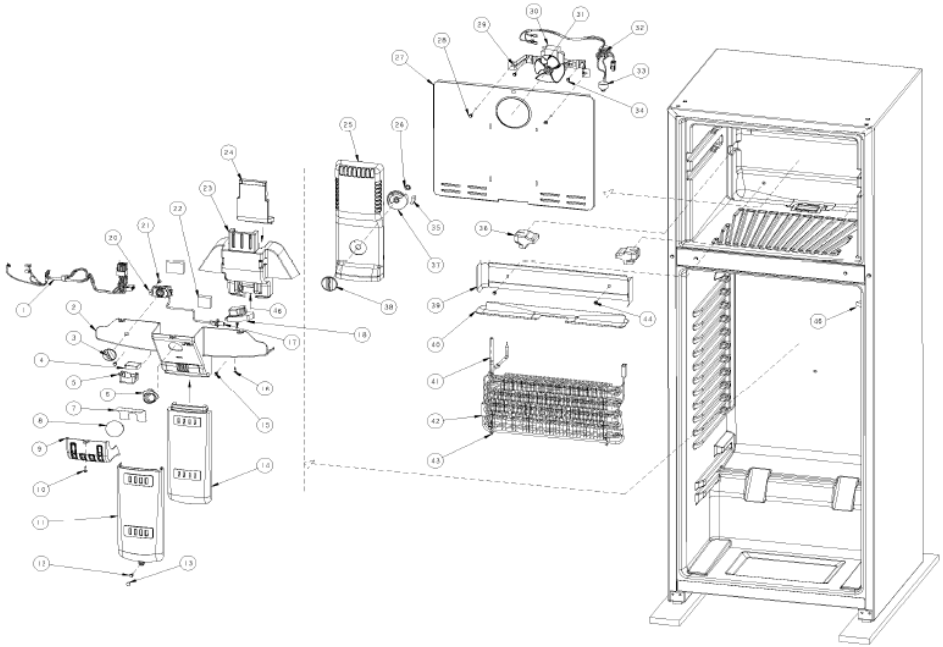




AT3001G00 PARRILLAS

1	W10191346	CHAROLA PARA CUBOS DE HIELO
2	2256540	PARRILLA PARA CHAROLA DE CUBOS DE HIELO
3	2263300	PARRILLAS DE CRISTAL
4	2222268	CUBIERTA CAJON DE LEGUMBRES
5	2211185	CONTROL DE HUMEDAD CAJÓN LEGUMBRERO
6	W10166226	CAJÓN LEGUMBRERO

AT3001G00 SISTEMA DE AIRE



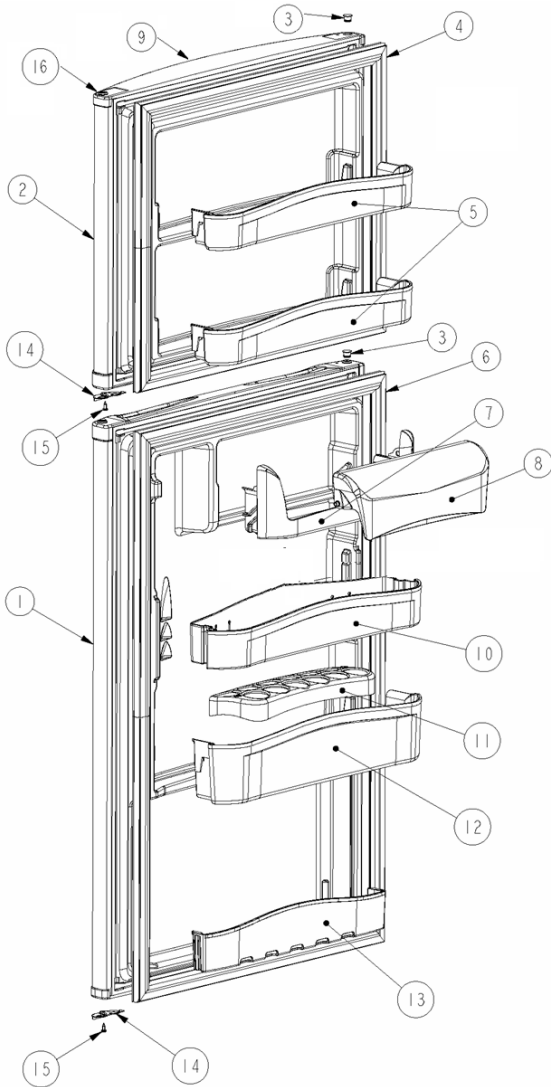


AT3001G00 SISTEMA DE AIRE

1	W10187818	ARNES PARA CAJA DE CONTROL
2	W10191307	CAJA DE CONTROLES
3	2211234	PERILLA TERMOSTATO
4	***	DEODORIZADOR
5	***	SOPORTE DEODORIZADOR
6	***	SOCKET
7	***	PROTECTOR FOCO
8	2263413	FOCO
9	W10134373	CUBIERTA FOCO
10	489478	TORNILLO 8-18X0.500
11	W10134418	CUBIERTA DEL CUERPO DEL DIFUSOR DE AIRE
12	489478	TORNILLO 8-18X0.500
13	941839	TAPON CENTRAL DE GABINETE
14	W10191323	EXTENSIÓN CUERPO DIFUSOR DE AIRE
15	489478	TORNILLO 8-18X0.500
16	488693	TORNILLO 6-20X0.500
17	W10191321	FUNDA PARA TERMOSTATO
18	2188372	TIMER DE DESHIELO
20	W10134420	TERMOSTATO
21	488693	TORNILLO 6-20X0.500 #8TR
23	W10134374	CUERPO DEL DIFUSOR DE AIRE FRONTAL
24	W10134371	CUERPO DEL DIFUSOR DE AIRE POSTERIOR
25	W10172983	TORRE DE AIRE ACROS
26	2211239	TUERCA DE PRESIÓN DEL DAMPER
27	W10134368	CUBIERTA EVAPORADOR
28	489478	TORNILLO 8-18X0.500
30	W10181967	MOTOR ABANICO
31	2169142	ASPAS PARA MOTOR ABANICO
32	2319220	ARNÉS PARA CONGELADOR
34	489442	TORNILLO 8-18X0.600
36	2210813	LATERAL DE HIELO SECO PARA EVAP.
37	2211238	DAMPER DEL CONGELADOR
38	2211237	PERILLA DE CONTROL CONGELADOR

39	W10134367	CHAROLA DE DESHIELO
40	2265095	DUCTO CAJA PARA DRENADO
41	2211094	EVAPORADOR ENSAMBLE
42	2210895	RESISTENCIA DE DESHIELO
43	2211075	SOPORTE RESISTENCIA DE DESHIELO
44	489442	TORNILLO 8-18X0.600
45	***	SWITCH DEL FOCO
46	2211236	CUCHARON DE DESAGÜE

AT3001G00 PUERTAS

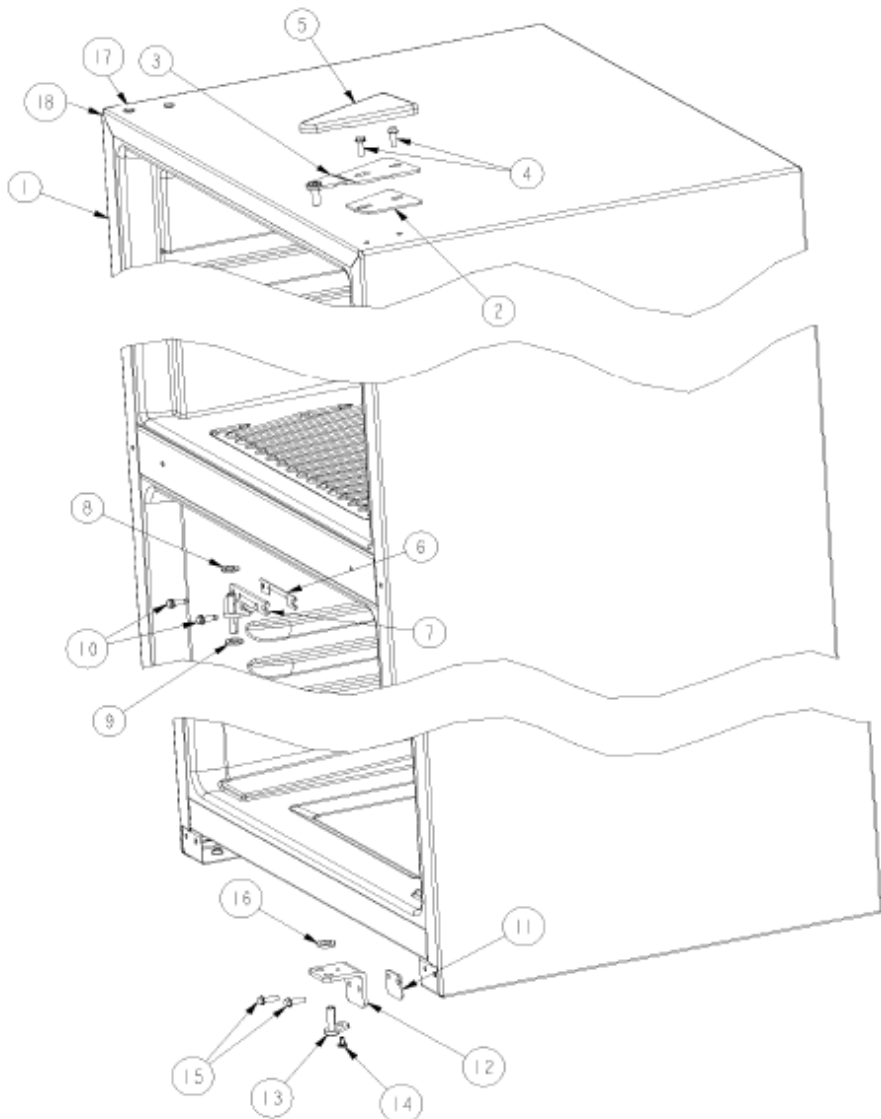




AT3001G00 PUERTAS

1	W10208009	PUERTA ENSAMBLE REFRIGERADOR
2	W10208054	PUERTA ENSAMBLE CONGELADOR
3	2211250B	TAPÓN PARA AGUJERO DE BISAGRA (PUERTAS)
4	W10194692	EMPAQUE MAGNÉTICO CONGELADOR
5	W10191283	ANAQUEL CONGELADOR
6	W10194693	EMPAQUE MAGNÉTICO REFRIGERADOR
7	***	PUERTA MULTIUSOS SUPERIOR (MANTEQUILLERA)
8	***	CUBIERTA MULTIUSOS SUPERIOR
9	***	DIVISOR DE BARANDILLA
10	W10173002	ANAQUEL DE PUERTA MULTIPOSICIONES
11	***	CHAROLA PARA HUEVOS
12	W10191280	ANAQUEL REFRIGERADOR MEDIA
13	W10173010	ANAQUEL REFRIGERADOR INFERIOR
14	2211124	FRENO PUERTA
15	488921	TORNILLO 8-15X0.500 PN CR A
16	2210973	CAPSULA DE GIRO SUPERIOR/INFERIOR
17	W10134382	ANAQUEL PARA LATAS
***	W10130713	PLACA MARCA

AT3001G00 GABINETE

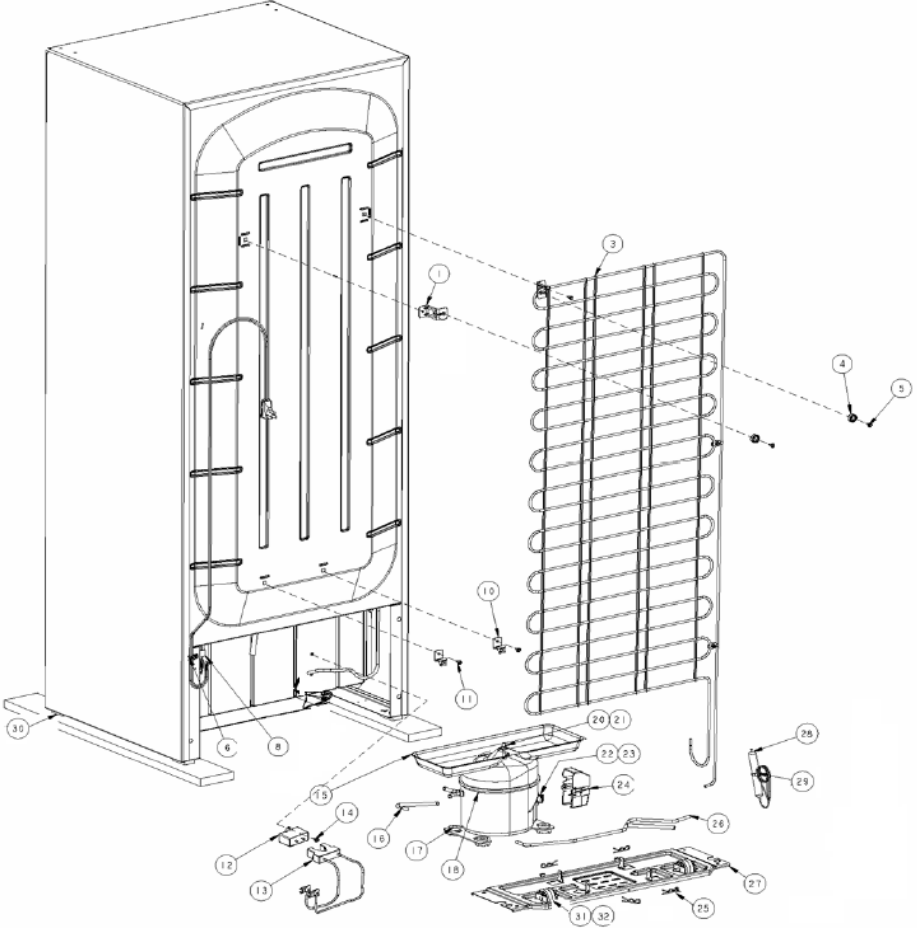




AT3001G00 GABINETE

1	***	GABINETE
2	2222288	SEPARADOR DE BISAGRA SUPERIOR
3	2211109	BISAGRA SUPERIOR
4	489497	TORNILLO 12-24X0.685 AHW
5	2262690	CUBIERTA PARA BISAGRA
6	2211123B	SEPARADOR BISAGRA CENTRAL
7	2211114	BISAGRA CENTRAL
8	487576	ARANDELA DE NYLON INFERIOR
9	487802	ARANDELA DE NYLON INFERIOR
10	489497	TORNILLO 12-24 PARA BISAGRA CENTRAL
11	2211299	SEPARADOR BISAGRA INFERIOR
13	2211161	BISAGRA INFERIOR
14	3428970	TORNILLO 10-32X0.313 HW
15	489497	TORNILLO 12-24X0.685 AHW
16	487802	ARANDELA DE NYLON 7/16
17	2211250B	TAPÓN PARA AGUJERO DE BISAGRA (GABINETE)
18	2219294	VISTA PARA ESQUINA GABINETE

AT3001G00 SISTEMA SELLADO





AT3001G00 SISTEMA SELLADO

1	2258451	BRACKET PARA CONDENSADOR
3	W10219450	CONDENSADOR
4	VS611	ARANDELA PLANA 1/4 ZN
5	8533892	TORNILLO 8-18 X 3.000 HW
6	W10187821	ARNÉS PRINCIPAL
8	489442	TORNILLO 8-18X0.600
*	***	TORNILLO PARA TIERRA
10	2172892	CLIP CONDENSADOR
11	489442	TORNILLO 8-18X0.600
12	2264017	CAPACITOR
13	***	ARNÉS PARA CAPACITOR
14	***	TORNILLO8-18X0.600
15	2217957	CHAROLA DE EVAPORACIÓN
16	2219285	TUBO DE PROCESO
17	2222084	AMORTIGÜADOR
18	W10178581	COMPRESOR
20	***	ESPACIADOR PARA CHAROLA DE EVAPORACIÓN
21	489153	TUERCA DE PRESIÓN DE CHAROLA DE EVAP.
22	2262186	RELEVADOR COMBO DEVICE
23	***	PROTECTOR TÉRMICO COMBO DEVICE
24	2219292	CUBIERTA PARA TERMINAL DE COMPRESOR
25	24364001	CHAVETAS
26	W10134415	TUBO DE DESCARGA
27	2211011	SOPORTE COMPRESOR
28	2319825	FILTRO DESHIDRATADOR
29	2263990	CINTILLO
30	999203	TORNILLO NIVELADOR
31	2150304	RODILLO TRASERO
32	2264756	PERNO PARA RODILLO
33	***	TAPA TRASERA (COVER UNIT)
34	489442	TORNILLO TAPA TRASERA