

EXPLOSIONADO DE PARTES



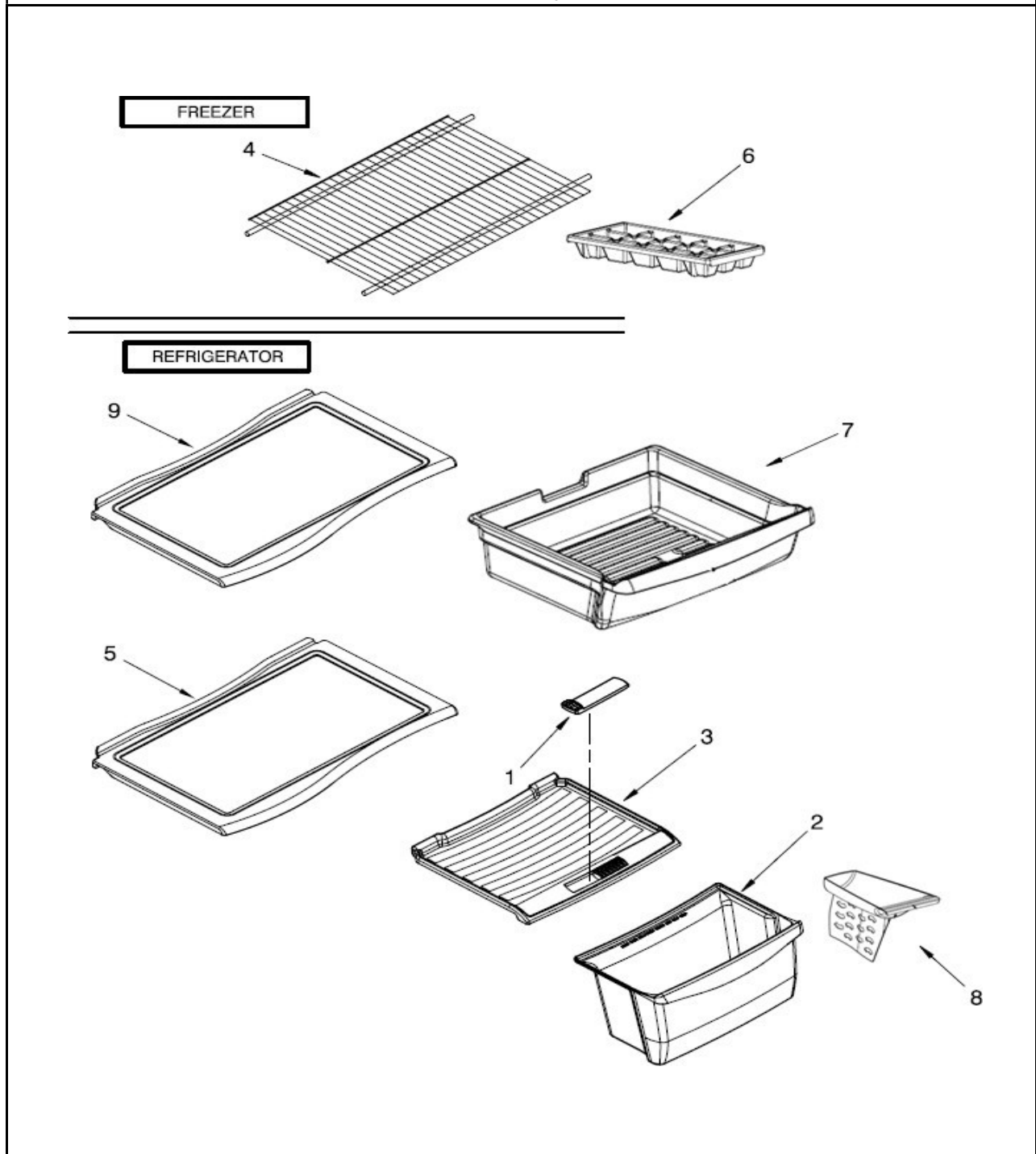
REFRIGERADORES NACIONALES TOP MOUNT

MODELO:

AT3501G01

Marca	Acros
Capacidad	13 pies
Color	Silver

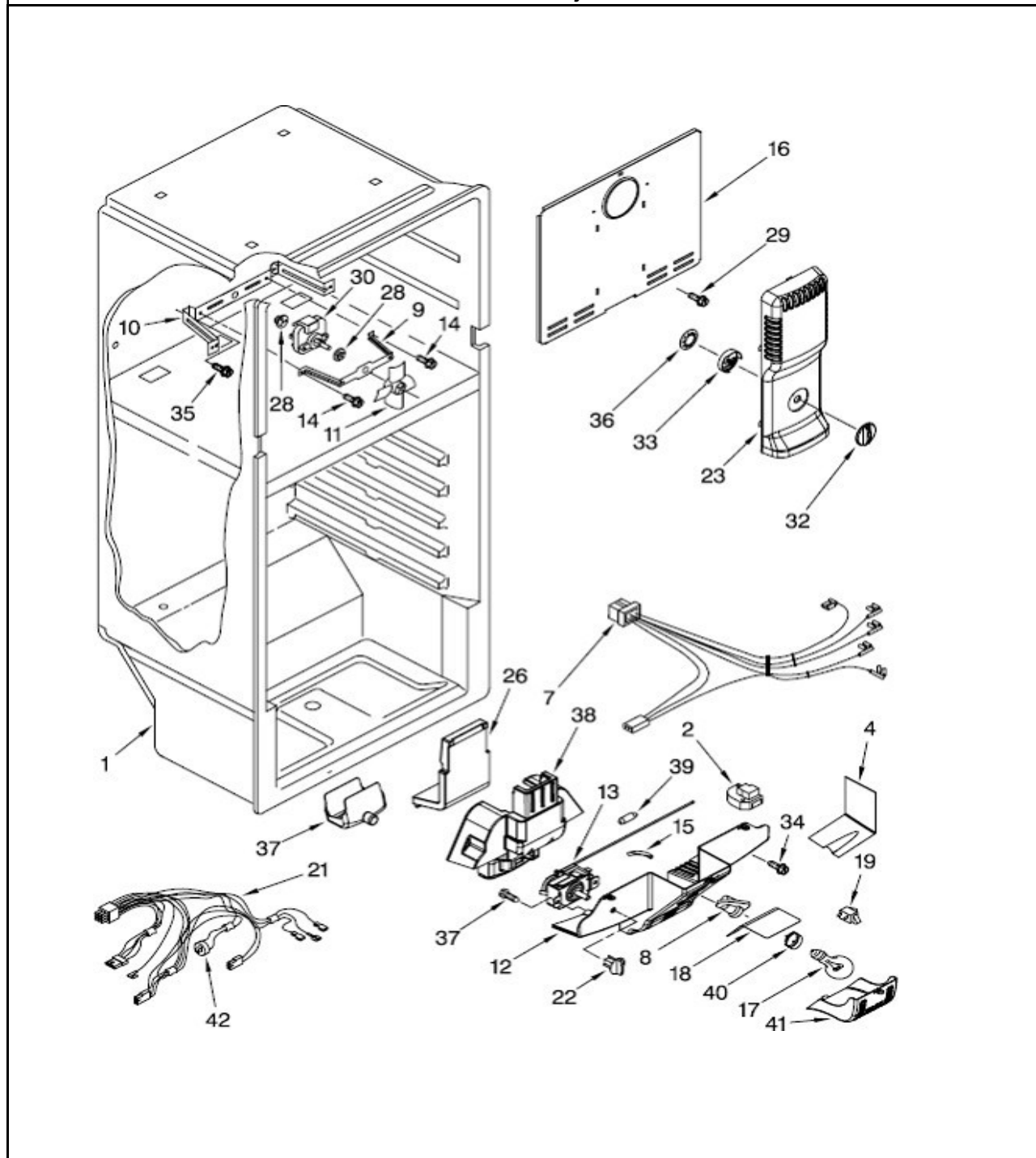
Parrillas / Cajones



Marca		Acros	
Capacidad		13 pies	
Color		Silver	
Parrillas / Cajones			
R e f	Descripción	C a n t	Numero de Parte
1	Control de humedad cajón legumbrero (HUMIDITY CONTROL WHIRLPO	1	2211185
2	Cajón legumbrero (PAN CRISPER WHIRLPOOL)	1	W10166226
3	Cubierta cajón legumbrero plastico (CRISPER & GLASS SUB-ASSY)	1	2222268
4	Parrilla completa de cristal (SHELF ASSY GLASS FC)	1	W10283862
5	Parrilla completa de cristal (SHELF ASSY GLASS RC WHLP)	1	2263300
6	Charola para cubos de hielo (ICE TRAY)	1	2201793
7	Cajón de carnes (cajón multiusos) (MEAT PAN-WHIRLPOOL)	1	2325373
8	Divisor cajón legumbrero (DIVIDER CRISPER PAN WHLP)	1	W10191347
9	Parrilla de Plastico (SHELF FRAME)	1	2263301

Marca	Acros
Capacidad	13 pies
Color	Silver

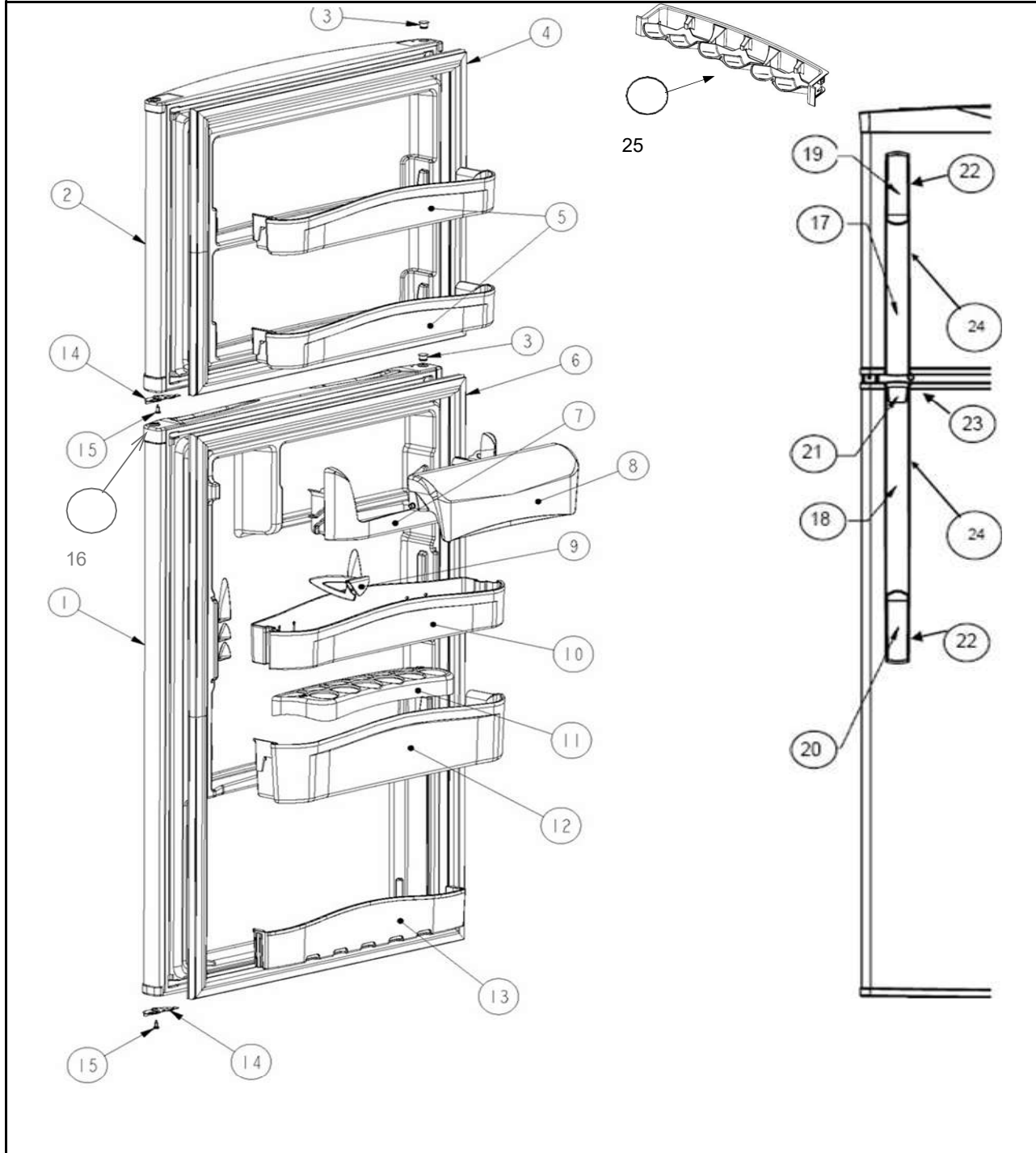
Sistema de aire / Caja control



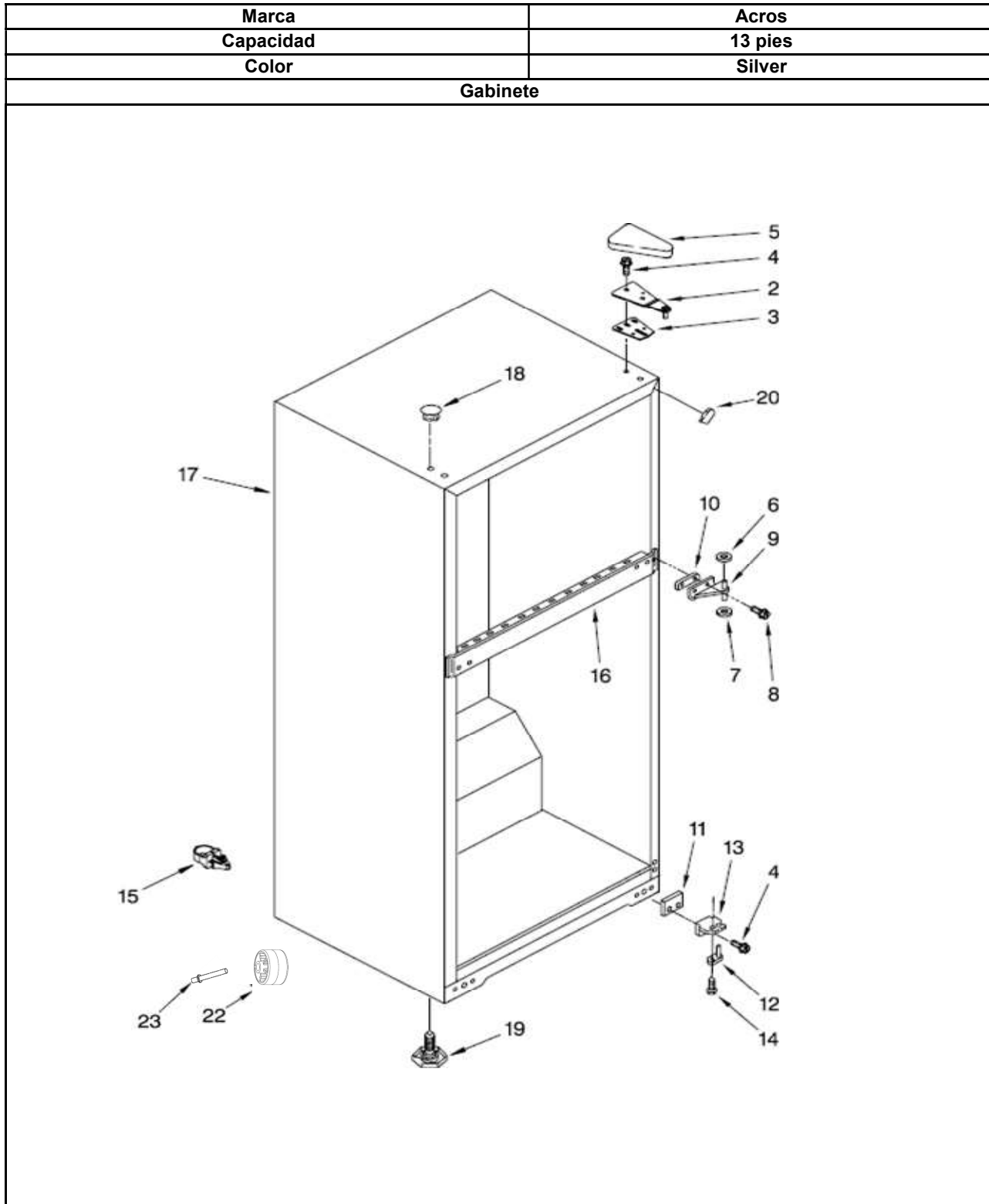
Marca		Acros	
Capacidad		13 pies	
Color		Silver	
Sistema de aire / Caja control			
R e f	Descripción	C a n t	Numero de Parte
1	Gavinete(no servicable)	*	***
2	Timer de deshielo (DEFROST TIMER-PARAGON)	1	2188372
4	Protector timer	*	***
7	Arnes para caja de control (WIRE ASSY-CONTROL BOX)	1	W10231877
8	Socket light	*	***
9	Bracket support fan	1	W10180172
10	Bracket mounting bracket	1	2197405
11	Aspas para motor abanico (BLADE-FAN,EVAPORATOR)	1	2169142
12	Caja de control	1	W10191307
13	Termostato (THERMOSTAT)	1	W10134420
14	Tornillo 8-18x0.500 (8-18 X .500 UCHF AB)	**	***
15	Funda para termostato	1	2200831
16	Cubierta evaporador (COVER EVAPORATOR)	1	W10134368
17	Foco	1	2263413
18	Light shield	**	***
19	Switch del foco	*	***
21	Arnés para congelador (WIRE ASSY-FRZR.COMPT.-U.L)	1	W10164677
22	Perilla termostato (KNOB-THERMOSTAT)	1	2211234
23	Torre de aire Acros (TOWER-AIR)	1	W10172983
26	Cuerpo del difusor de aire posterior (BODY-AIR DIFFUSER,REAR)	1	W10238902
28	Amortiguadores motor	2	2264462
29	Tornillo 8-18x0.600 (8-18 X .600 MHW 30DEG LSE)	**	***
30	Motor abanico (FAN MOTOR & BRKT ASSY)	1	W10188389
32	Perilla de control congelador (KNOB-FRZ CONTROL)	1	2211237
33	Damper del congelador (DAMPER-FRZ CONTROL)	1	2211238
34	Tornillo 8-18x0.600 (8-18 X .600 MHW 30DEG LSE)	**	***
35	Tornillo 8-18x0.600 (8-18 X .600 MHW 30DEG LSE)	**	***
36	Nut-push damper	1	2211239
37	Cucharón de desagüe (DRAIN-CUP)	1	2211236
38	Cuerpo del difusor de aire frontal (BODY-AIR DIFFUSER,FRONT)	1	W10134374
39	Weight termal	1	2200831
40	Shroud light socket	**	***
41	Cubierta foco (COVER LIGHT RC)	1	W10134373
42	Bi-metal	1	2266067

Marca	Acros
Capacidad	13 pies
Color	Silver

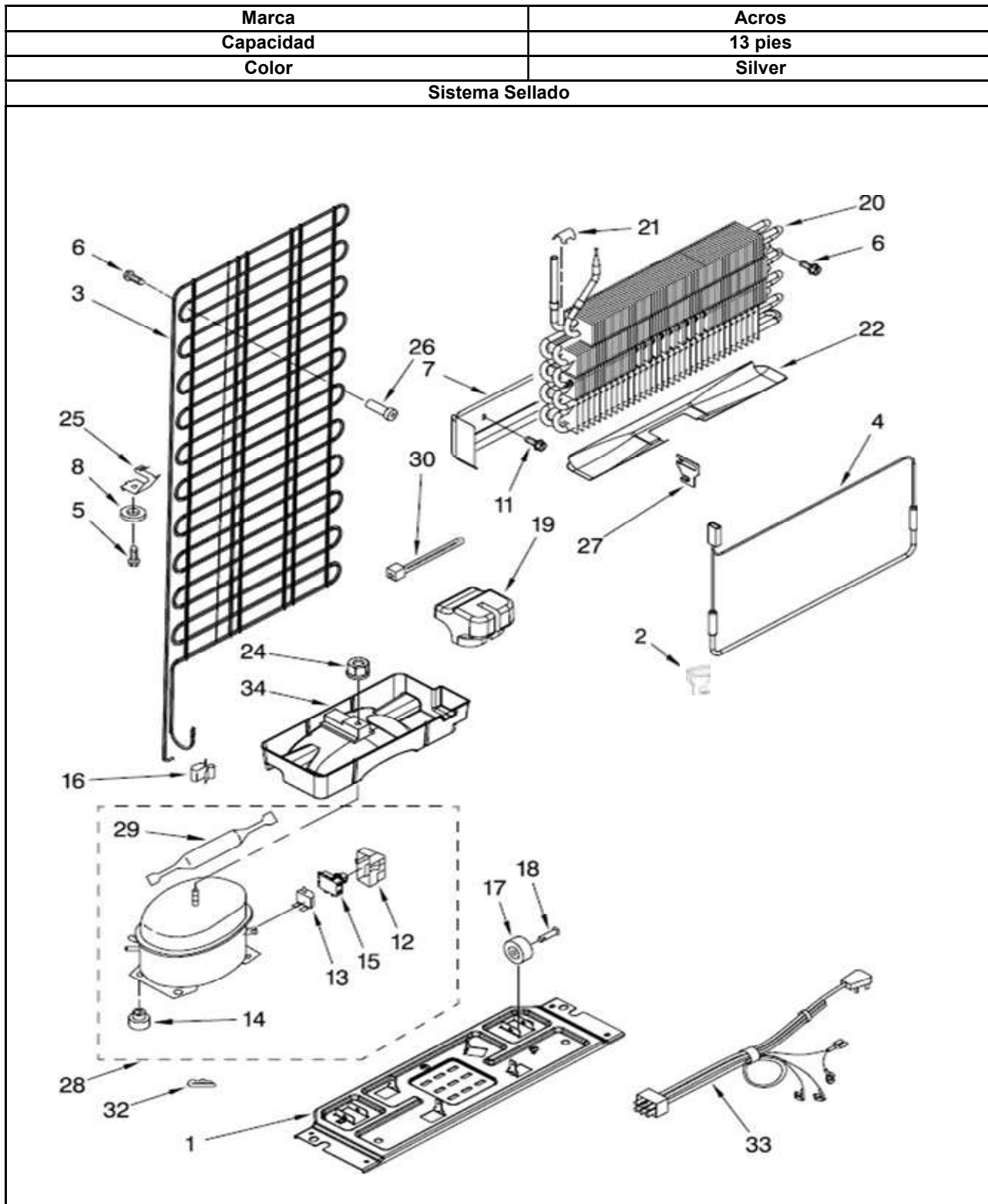
Puertas / Contrapuertas



Marca		Acros	
Capacidad		13 pies	
Color		Silver	
Puertas			
R e f	Descripción	C a n t	Numero de Parte
1	Puerta ensamble refrigerador (DOOR ASSY,RC 13'WHPL NON)	1	W10197242
2	Puerta ensamble congelador (DOOR ASSY,FC 13'WHIRLPOOL)	1	W10197244
3	Tapón para agujero de bisagra (Puertas) (THIMBLE-DOOR)	2	2210973
4	Empaque magnético congelador (GASKET-DOOR, FC 13'TFA)	1	W10194692
5	Anaquele congelador (TRIVET FC WHIRLPOOL)	2	W10191283
6	Empaque magnético refrigerador (GASKET-DOOR, RC 13'TFA)	1	W10194693
7	Puerta multiusos superior (mantequillera)	*	***
8	Cubierta multiusos superior (mantequillera)	*	***
9	Divisor de barandilla (separador de botellas) (RETAINER BOTTLE)	**	W10191350
10	Anaquele refrigerador superior (ADJUSTABLE BIN RC WHPL)	**	***
11	Charola para huevos (EGG RACK)	**	W10191349
12	Anaquele refrigerador media (TRIVET TALL BOTTLE RC WHP)	1	W10191280
13	Anaquele refrigerador inferior (TRIVET BOTTOM, RC WHP)	**	2252638
14	Freno puerta (BRACKET DOOR STOP)	2	2211124
15	Tornillo 8-15x0.500 PN CR A	**	***
16	Capsula de giro superior/inferior	4	983604
17	Jaladera congelador (HANDLE FC,GAS AID BISCUIT)	1	W10197247
18	Jaladera refrigerador (HANDLE RC,GAS AID BISCUIT)	1	W10197247
19	Remate jaladera congelador (INSERT CAP HANDLE)	*	***
20	Remate jaladera refrigerador (INSERT CAP HANDLE)	*	***
21	Placa marca	1	W10130713
22	Tornillo remates (8-18 X .625 TR CR AB LSER)	**	***
23	Tornillo end cap	*	***
24	Cubierta Jaladeras (COVER HANDLE)	2	W10172970
25	Rack para Latas (CAN RACK ASSY)	1	W10134382
26	Anaquele Refrigerador Medio (BIN MEDIUM)	1	W10173002



Marca		Acros	
Capacidad		13 pies	
Color		Silver	
Gabinete			
Ref	Descripción	Cant	Numero de Parte
2	Bisagra superior	1	W10225158
3	Separador de bisagra superior	1	W10225155
4	Tornillo 12-24x0.685 AHW	**	***
5	Cubierta para bisagra	1	W10224659
6	Arandela de nylon inferior	**	***
7	Arandela de nylon inferior	**	***
8	Tornillo 12-24 para bisagra central	**	***
9	Bisagra central	1	2211114
10	Separador bisagra central	1	2215385
11	Separador bisagra inferior	1	2211299
12	Pin Bisagra inferior	1	W10215067
13	Bisagra inferior	1	W10215063
14	Tornillo 12-24x0.685 AHW	**	***
15	Clip arnes	**	***
16	Raio center(no servicable)	**	***
17	Cabinete (no servicable)	**	***
18	Tapón para agujero de bisagra (Gabinete)	2	2183998
19	Patas niveladoras	2	999203
20	Vista para esquina gabinete	2	2219294
22	Roller	2	2150304
23	Rivet axle	2	2264756



Marca		Acros	
Capacidad		13 pies	
Color		Silver	
Sistema Sellado			
R e f	Descripción	C a n t	Numero de Parte
1	Soporte compresor (COMPRESSOR SUPPORT PLATE)	1	W10222447
2	Soporte resistencia de deshielo (BRACKET-HEATER DEFROST)	2	2211075
3	Estructura del condensador (CONDENSER ASSY FORMED)	1	W10219450
4	Resistencia de deshielo (HEATER-DEFROST)	1	2210895
5	Tornillo 8-18 X 3.000 HW (8-18 X 3.000 HW AB)	**	***
6	Tornillo 8-18x0.600 (8-18 X .600 MHW 30DEG LSE)	**	***
7	Heat shield	1	W10134367
8	Arandela plana 1/4 ZN (ARANDELA PLANA 1/4 ZN)	**	***
11	Tornillo para tierra (8-18 X .600 MHW 30DEG LSE)	**	***
12	Cubierta (COVER ADC)	1	2219292
13	Overload	**	***
14	Grommet (GROMMET COMPRESOR)	4	2264447
15	Relevador combo device (RELAY-STARTING,EMB)	**	***
16	Clip Terminal (CLIP-WIRE)	1	939054
17	Rueda soporte compresor (roller)	**	***
18	Rivet axle	**	***
19	Wedge ecaporator	2	2210813
20	Evaporador ensamble (EVAPORATOR ASSY)	1	2211094
21	Clip evaporador	**	***
22	Ducto caja para drenado (PAN-DRAIN ZINTROALUM)	1	2265095
24	Tornillo 8-18 x .600 (8-18 X .600 MHW 30DEG LSE)	**	***
25	Clip condensador (CLIP-CONDENSER)	2	2172892
26	Bracket condenser	**	***
27	Bracket	**	***
28	Compresor (CPRSR-MATSUSHITA SF39C)	1	W10294440
29	Filtro deshidratador (DRIER ASSEMBLY)	1	W10190413
30	Cintillo (STRAP)	1	2263990
32	Clip compresor	**	***
33	Arnés principal (WIRE ASSY-CAB, UNIT)	1	W10209286
34	Bandeja del evaporador (EVAP. TRAY)	1	2321188
35	Capacitor (CAPACITOR-RUN,MATSUSHITA)	1	2264017
**	Combo device (includes 13 & 15)	1	W10330836

Nota: La referencia que aparezcan en su num de parte con asteriscos ***
que no aplica para este modelo.

indica