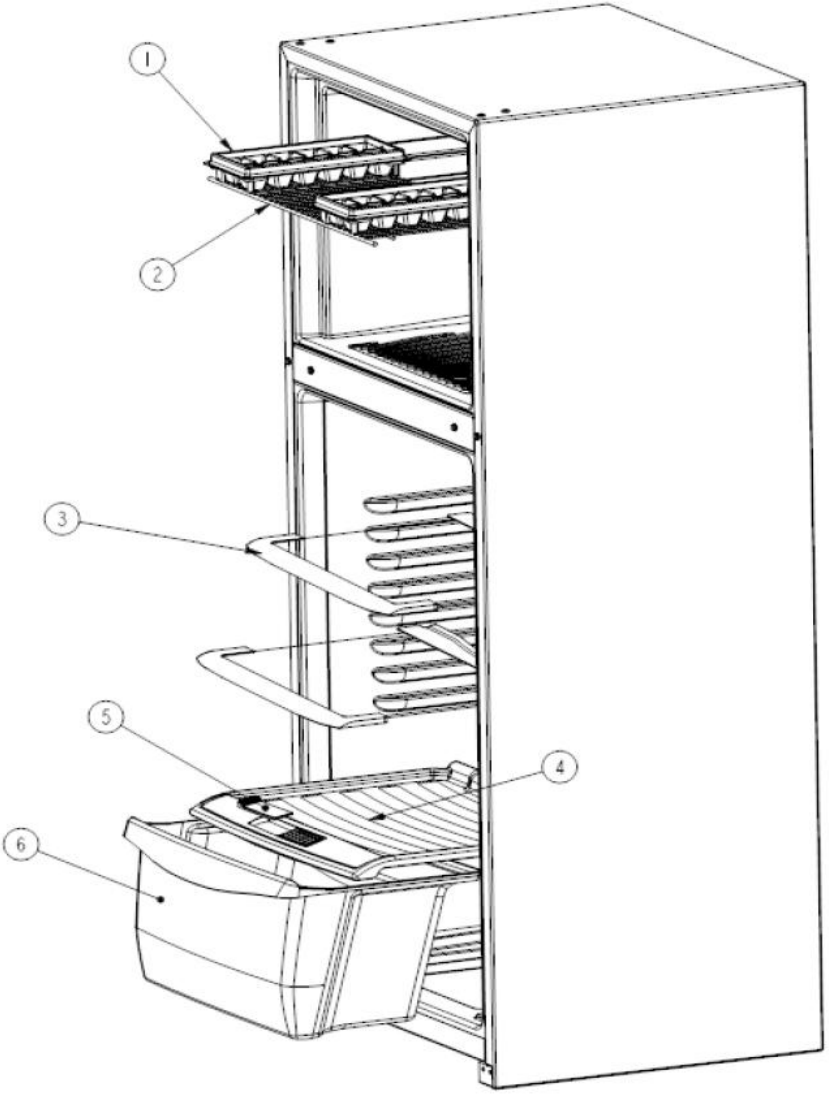


AT9007T00 PARRILLAS/CAJONES

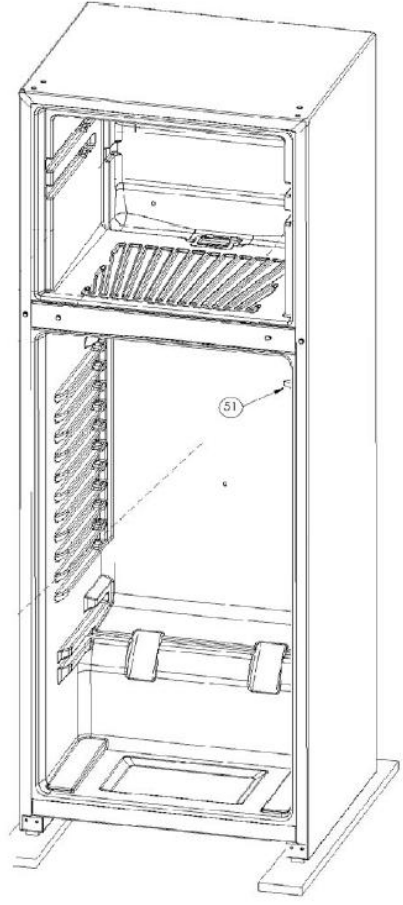
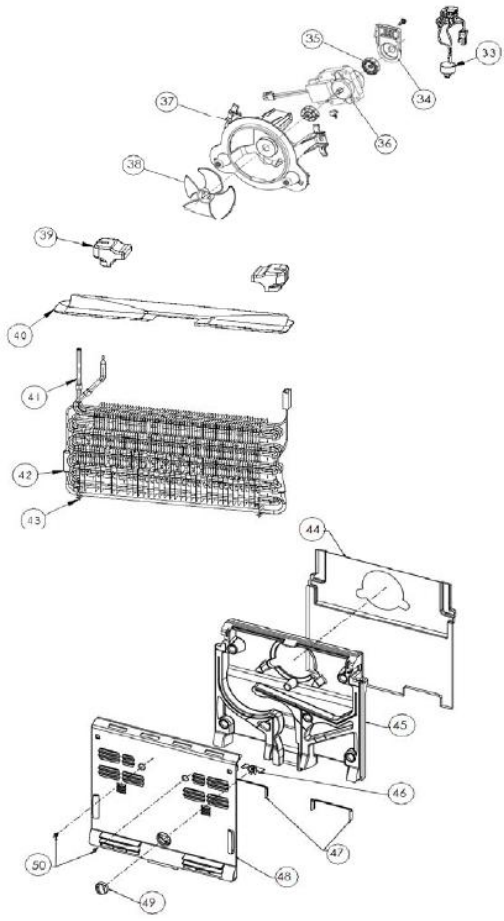




AT9007T00 PARRILLAS/CAJONES

1	****	CHAROLA PARA CUBOS DE HIELO
2	W10260900	PARRILLA CONGELADOR
3	W10244501	PARRILLA CRISTAL
4	W10244501	CUBIERTA CAJÓN DE VERDURAS
5	****	CONTROL DE HUMEDAD CAJÓN LEGUMBRERO
6	W10252492	CAJÓN LEGUMBRERO

AT9007T00 SISTEMA DE AIRE

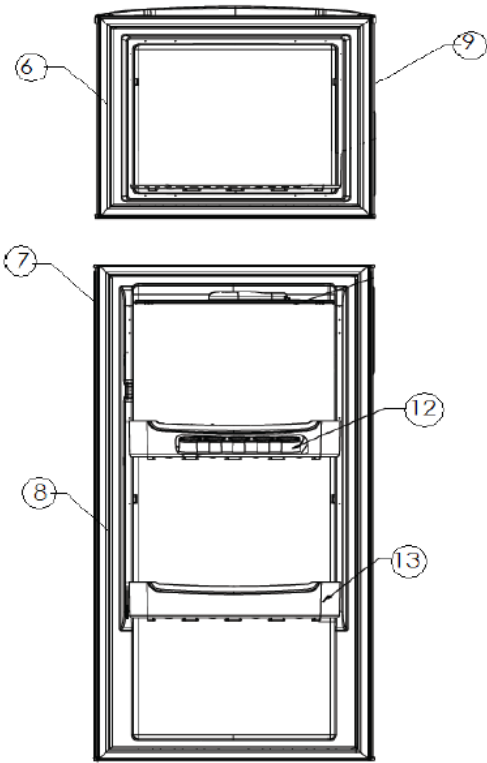
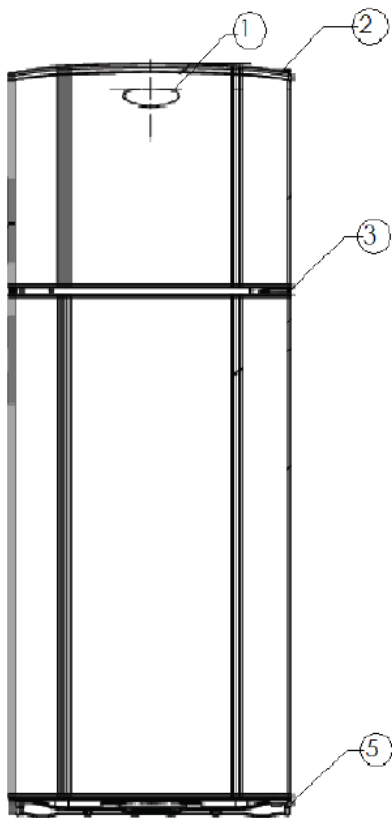




AT9007T00 SISTEMA DE AIRE

33	W10249331	BIMETAL
34	W10251274	SOPORTE MOTOR
35	W10225833	GROMET MOTOR ABANICO
36	W10253821	MOTOR ABANICO
37	W10261254	FRAME MOTOR ABANICO
38	2200509	ASPA MOTOR ABANICO
39	W10261299	WEDGE
40	W10345815	CHAROLA DE DESHIELO
41	W10267452	EVAVAPORADOR ENSAMBLE
42	W10345817	RESISTENCIA DE DESHIELO
43	W10286974	SOPORTE RESISTENCIA DE DESHIELO
44	W10345816	PROTECCION CUBIERTA SHK
45	W10396622	CUBIERTA TRASERA EPS
46	W10261263	COMPUERTA
47	****	PROTECCION AREA DE AIRE
48	W10279786	CUBIERTA PLASTICA
49	W10251585	PERILLA CONGELADOR
50	*****	TORNILLOS
51	1118894	ARM SWITCH

AT9007T00 PUERTAS



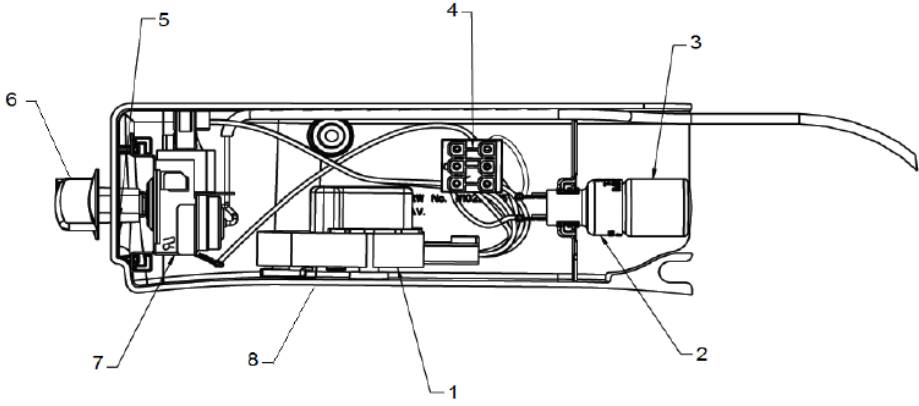


AT9007T00 PUERTAS

1	W10130706	PLACA MARCA
2	W10225158	BISAGRA SUPERIOR
/	W10225156	SEPARADOR BISAGRA SUPERIOR
/	****	CUBIERTA DE BISAGRA
3	2211114	BISAGRA INTERMEDIA
/	2166043	SEPARADOR BISAGRA INTERMEDIA
4	****	DESPACHADOR DE AGUA
5	W10251184	BISAGRA INFERIOR
/	2166043	SEPARADOR BISAGRA INFERIOR
6	W10252846	EMPAQUE PUERTA CONGELADOR
7	W10260739	PUERTA ENSAMBLE REFRIGERADOR
8	W10252852	EMPAQUE PUERTA REFRIGERADOR
9	W10260731	PUERTA ENSAMBLE CONGELADOR
10	****	CHAROLA PARA CUBOS DE HIELO
11	****	TANQUE DE AGUA
12	****	CHAROLA DE HUEVOS
13	W10188622	CAJON DECORADO



AT9007T00 CAJA DE CONTROL

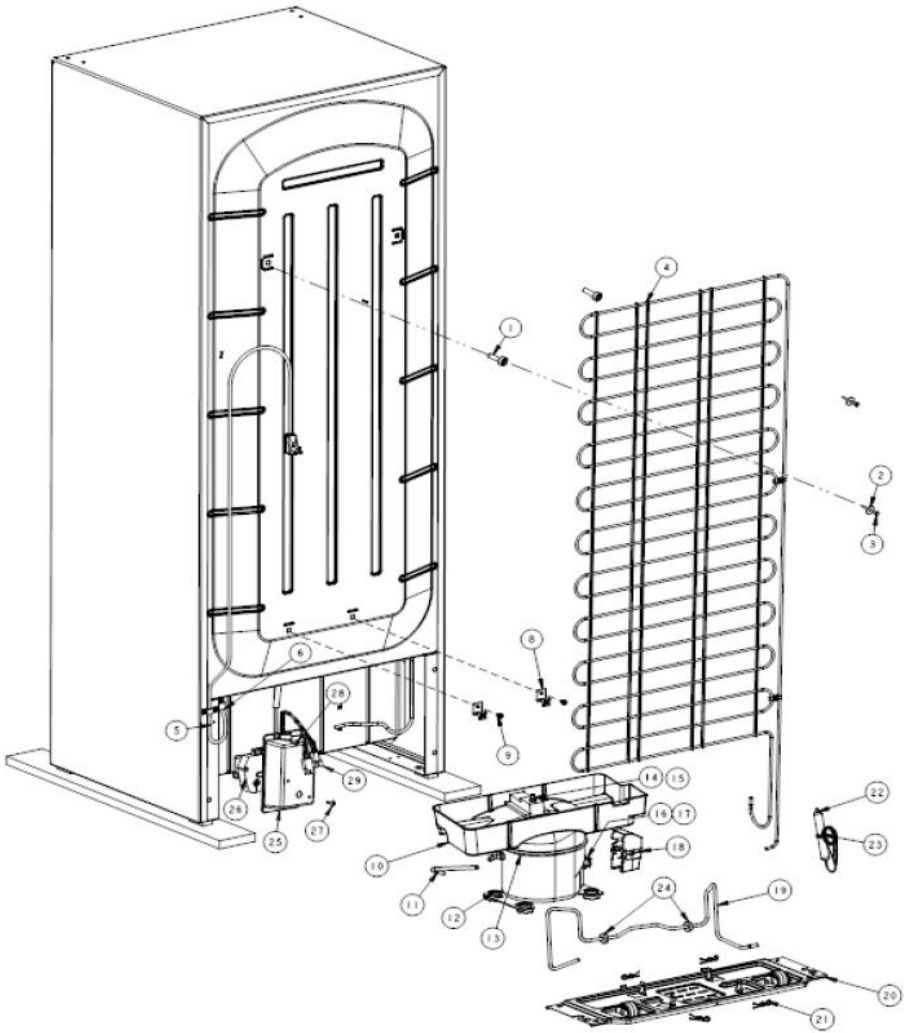




AT9007T00 CAJA DE CONTROL

1	2188372	TIMER DE DESHIELO
2	2263413	SOCKET LAMPARA
3	R-31244	LAMPARA
4	W10247670	ARNES CAJA CONTROL
5	2165773	RETENEDOR DE PERILLA
6	2202885	PERILLA DE CONTROL
7	W10270426	TERMOSTATO
8	W10270390	CAJA DE CONTROL

AT9007T00 SISTEMA SELLADO





AT9007T00 SISTEMA SELLADO

1	2258451	ESPACIADOR PLASTICO PARA CONDENSADOR
2	VS611	ARANDELA PLANA 1/4 ZN
3	****	TORNILLO 8-18 X 3.000 HW
4	W10253404	CONDENSADOR
5	****	ARNÉS PRINCIPAL
6	****	TORNILLO 8-18X0.600
8	2172892	CLIP CONDENSADOR
9	****	TORNILLO PARA TIERRA
10	2217957	BANDEJA DEL EVAPORADOR
11	****	TUBO DE PROCESO
12	R-31240	GROMMET
13	W10283430	COMPRESOR
14	2191788	WELD (1/4-20 X 1.250 WELD BOLT)
15	****	BOLT (1/4-20 X 1.250 WELD BOLT)
16	2264424	RELEVADOR COMBO DEVICE
17	2262343	CAPACITOR(CAPACITOR RUN MATSUSHITA)
18	****	CLIP TERMINAL
19	W10259083	ENSAMBLE PRECOOLER
20	W10143772	SOPORTE COMPRESOR
21	R-31173	CLIPS
22	2328354	FILTRO DESHIDRATADOR
23	2263990	CINTILLO
24	****	TUBO DE DESCARGA DAMPER
25	****	CUBIERTA
27	****	TORNILLO 8-18 X .600
28	****	TORNILLO 8-18 X .600
29	****	ARNES REFRIGERADOR