

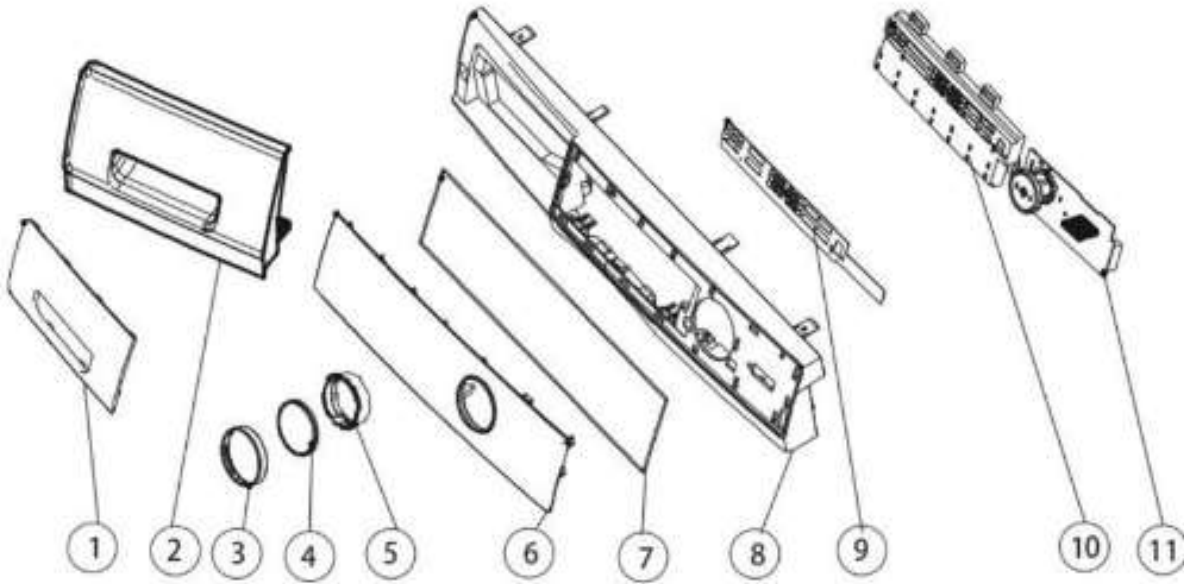
Distribuidor Autorizado

SurteRápido.com

Venta de Refacciones
Electrodomesticas

LAVA-SECADORA CHAC2186NXGG0

CHAC2186NXGG0



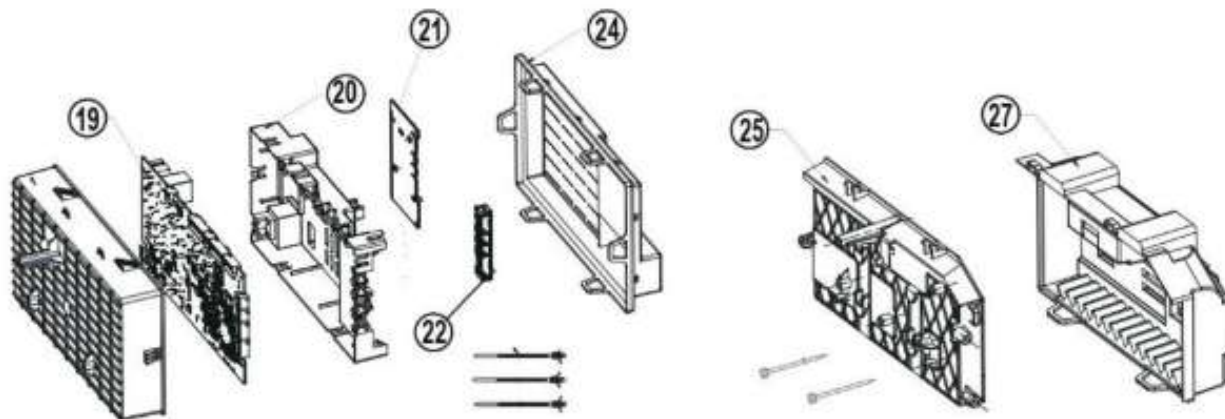
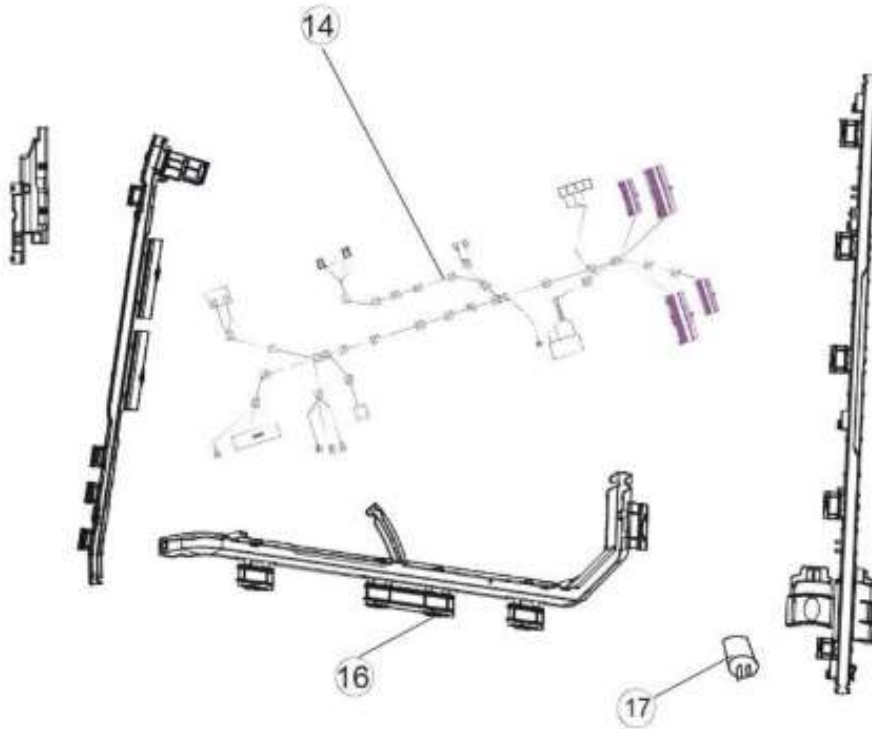
Distribuidor Autorizado

SurteRápido.com

Venta de Refacciones
Electrodomesticas

LAVA-SECADORA CHAC2186NXGG0

CHAC2186NXGG0



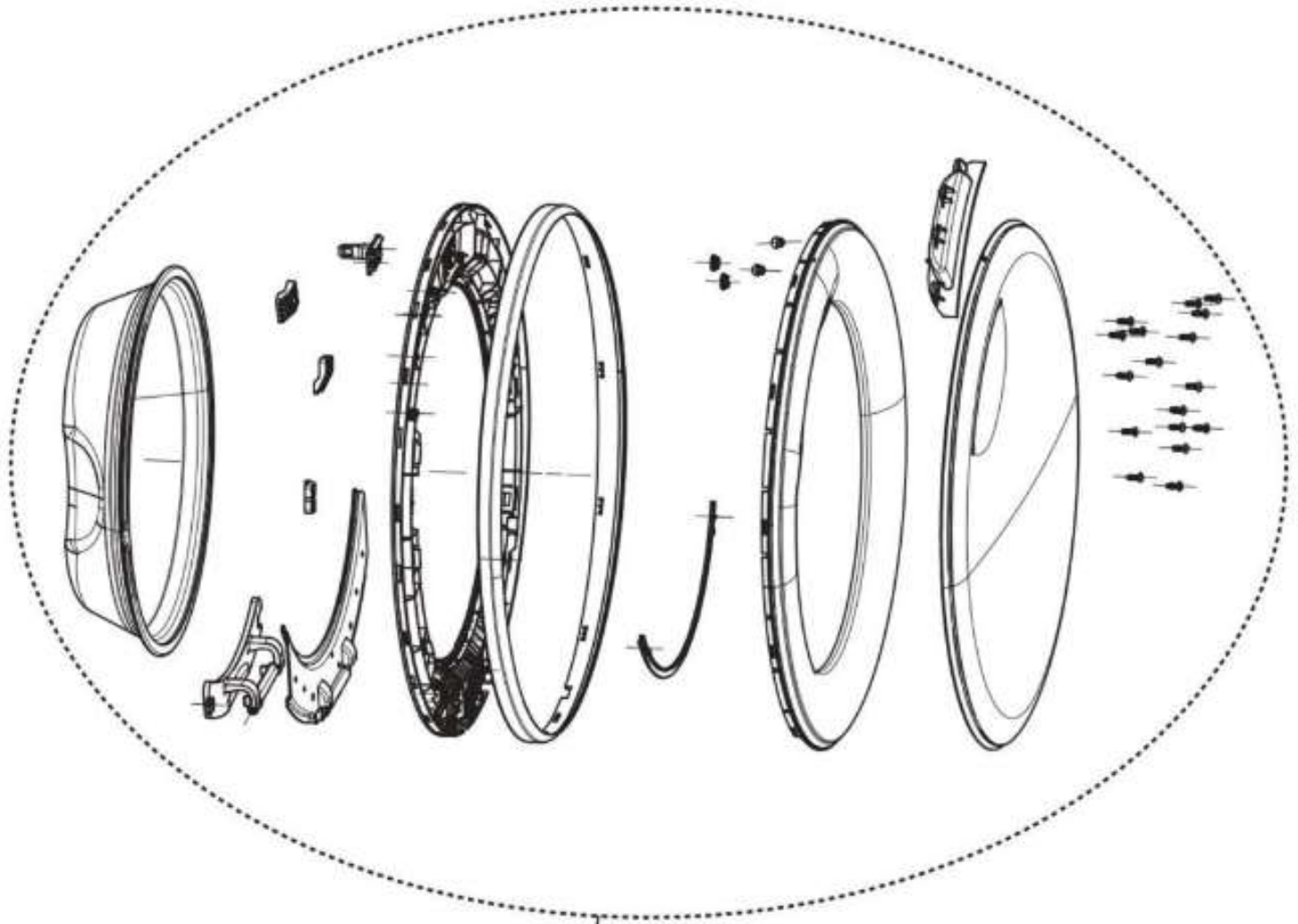
Distribuidor Autorizado

SurteRápido.com

Venta de Refacciones
Electrodomesticas

LAVA-SECADORA CHAC2186NXGG0

CHAC2186NXGG0



28

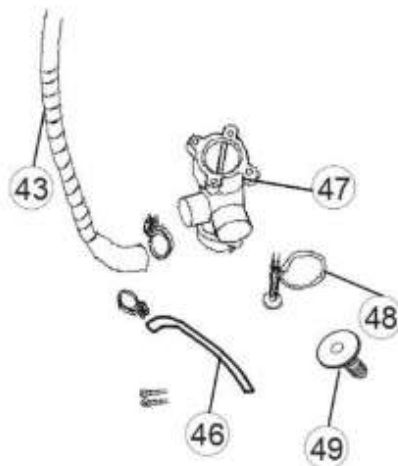
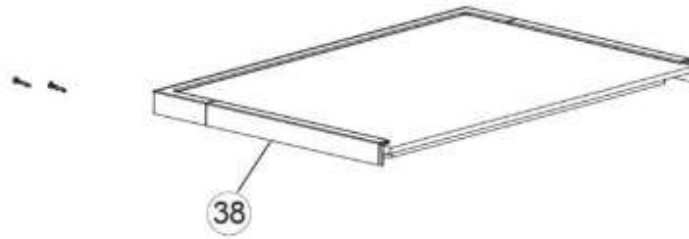
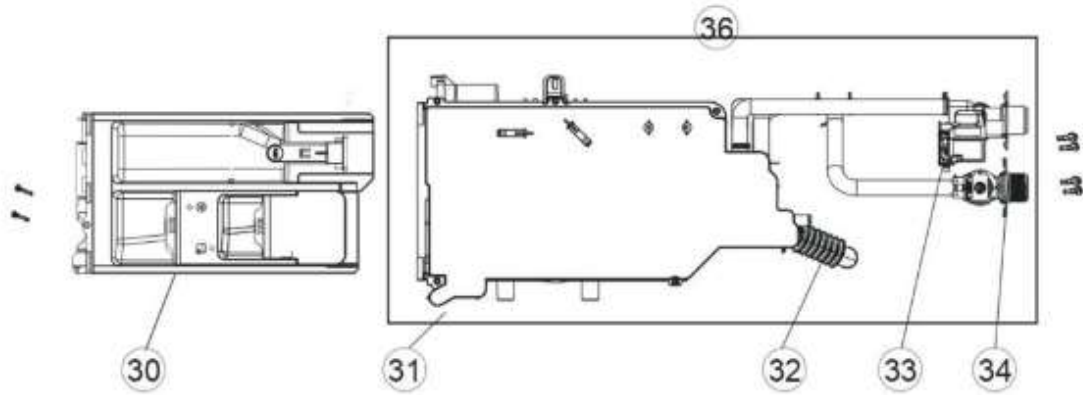
Distribuidor Autorizado

SurteRápido.com

Venta de Refacciones
Electrodomesticas

LAVA-SECADORA CHAC2186NXGG0

CHAC2186NXGG0



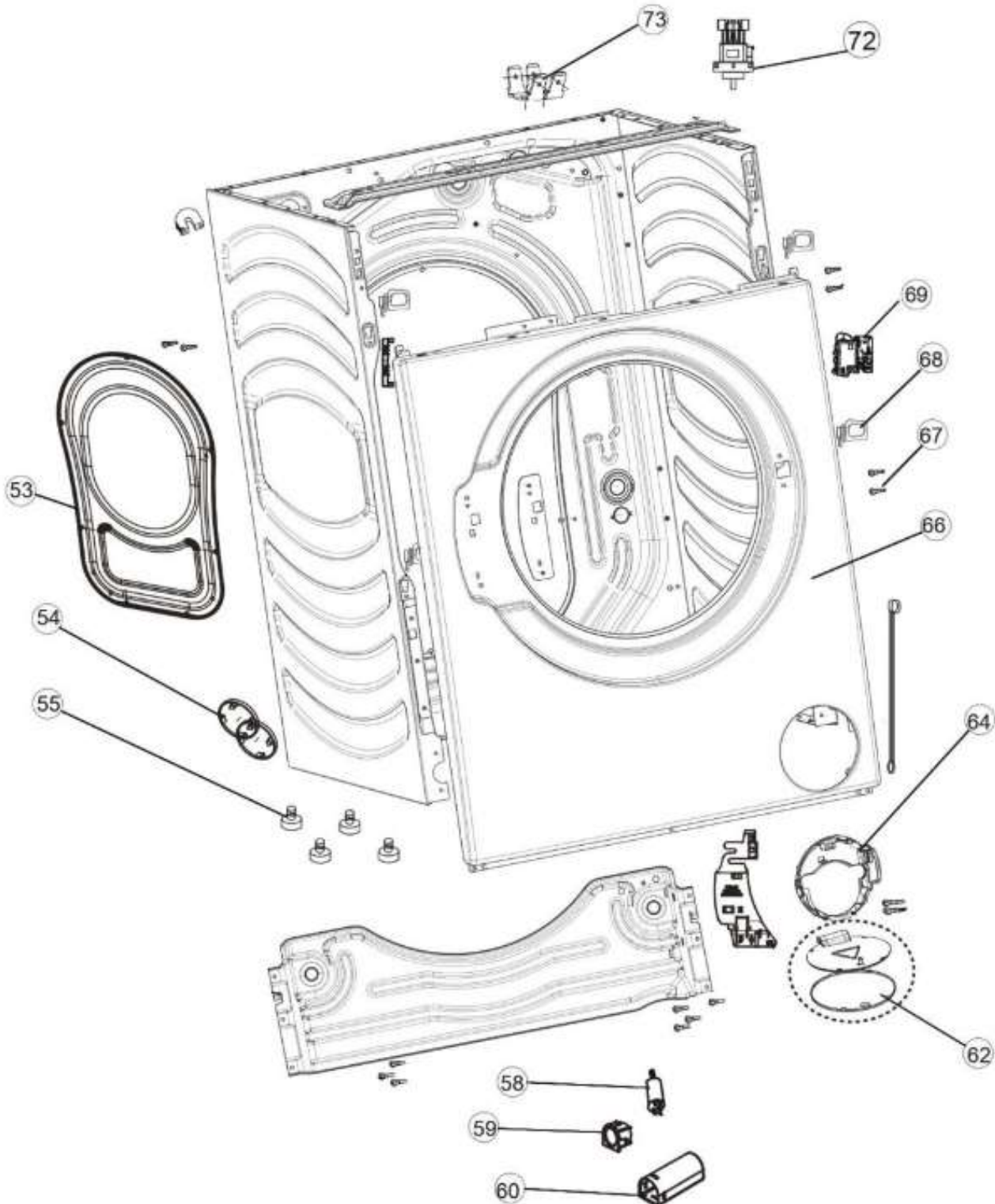
Distribuidor Autorizado

SurteRápido.com

Venta de Refacciones
Electrodomesticas

LAVA-SECADORA CHAC2186NXGG0

CHAC2186NXGG0



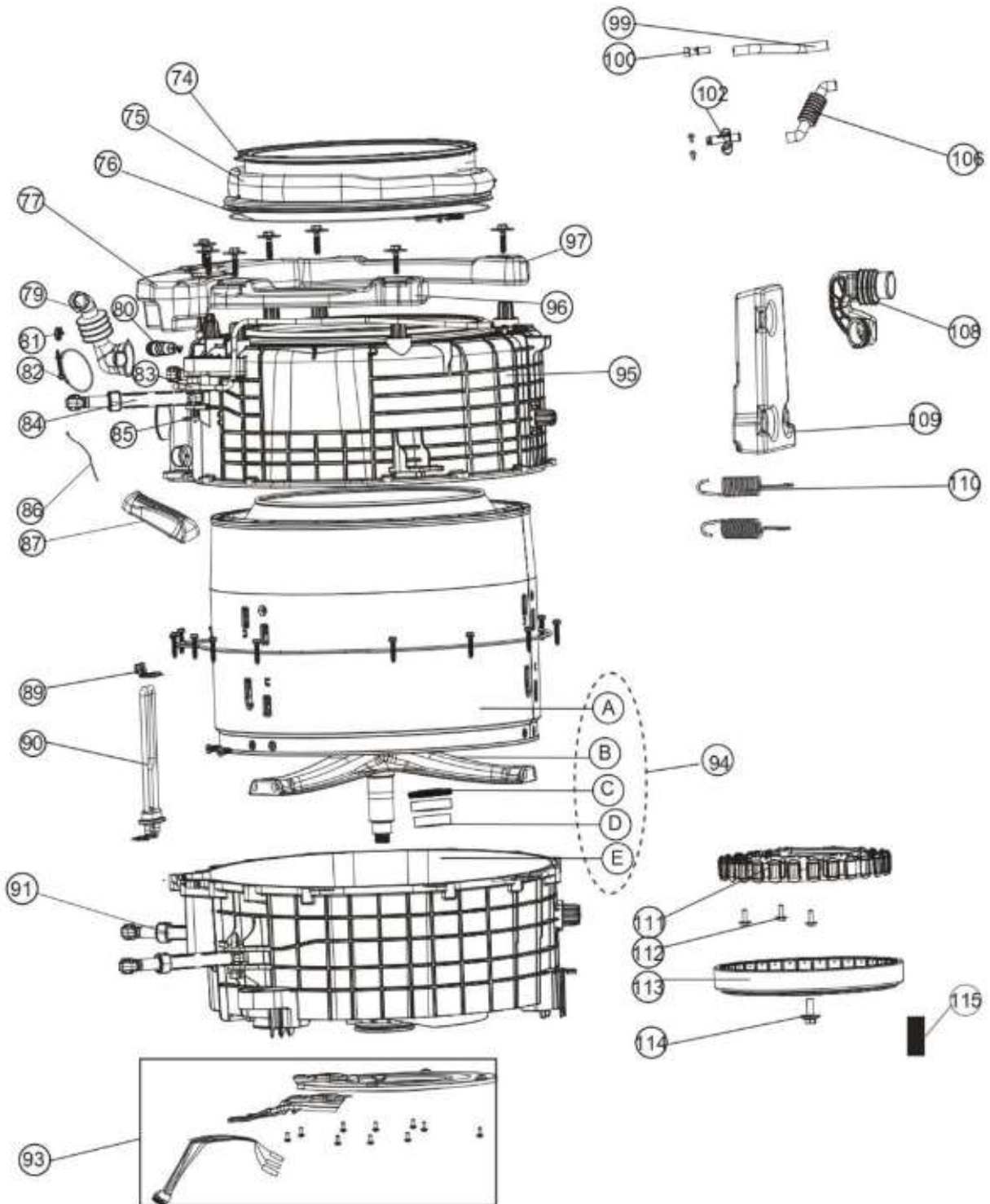
Distribuidor Autorizado

SurteRápido.com

Venta de Refacciones
Electrodomesticas

LAVA-SECADORA CHAC2186NXGG0

CHAC2186NXGG0



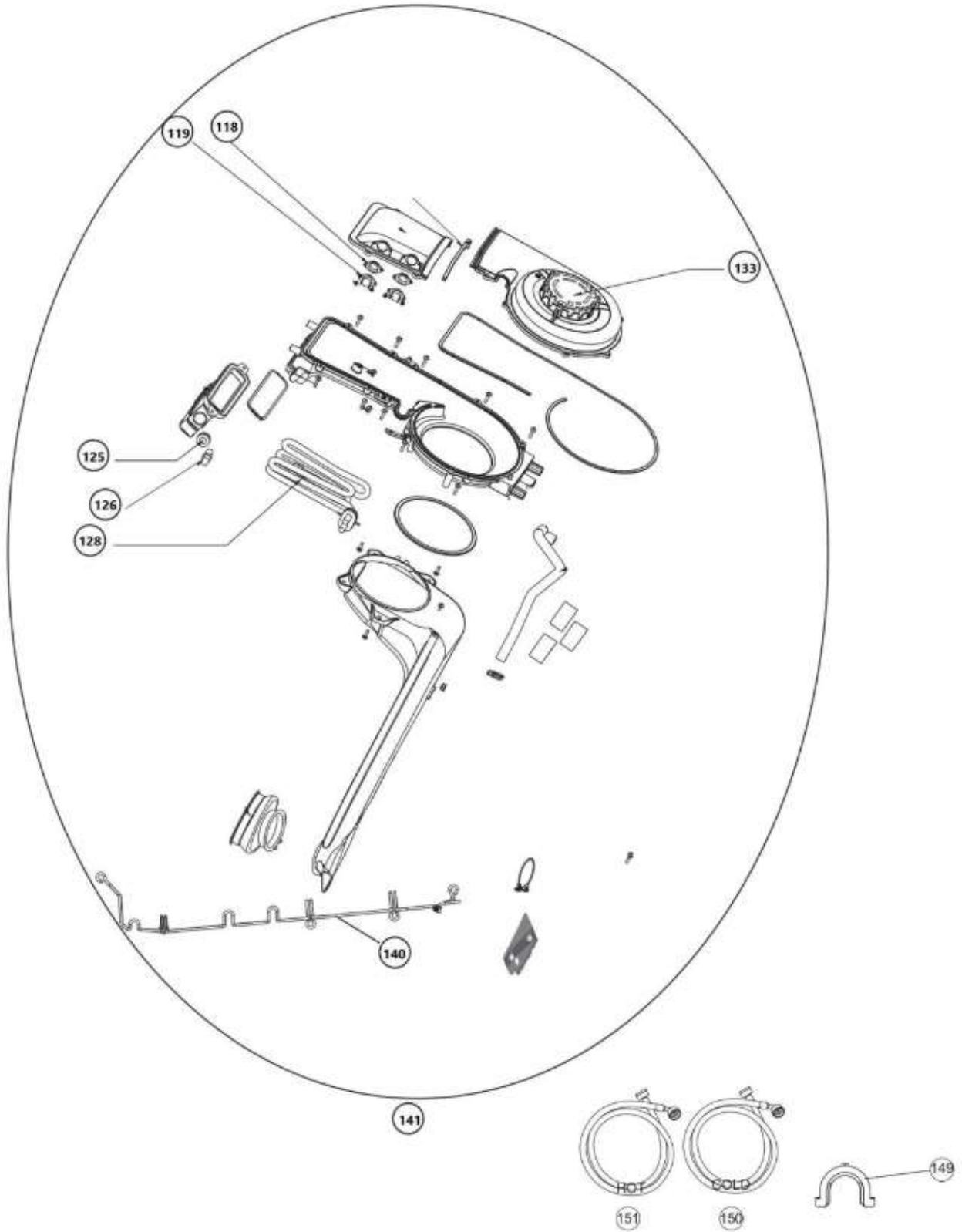
Distribuidor Autorizado

SurteRápido.com

Venta de Refacciones
Electrodomesticas

LAVA-SECADORA CHAC2186NXGG0

CHAC2186NXGG0



Distribuidor Autorizado

SurteRápido.com

Venta de Refacciones
Electrodomesticas

LAVA-SECADORA CHAC2186NXGG0

Guía	Refacción	Descripción
1	WG04L07034	TAPA DECORATIVA DE DESPACHADOR DE DETERGUENTE
2	WG04L07028	JALADERA CAJON DESPACHADOR
3	WG04L07026	CÍRCULO DECORATIVO PERILLA
4	WG04L07024	CUBIERTA MEDIA DE PERILLA
5	WG04L07025	CUBIERTA PERILLA
6	WG04F12419	TABLERO DECORATIVO ESTAMPADO
7	WG04A04375	TIRA DE ESPONJA
8	WG04L07027	PANEL DE CONTROL
9	WG04F12272	MEMBRANA TÁCTIL
10	WG04F12416	TARJETA DISPLAY
11	WG04F12282	TARJETA DISPLAY CON PERILLA
14	WG04F12408	ARNES
17	WG04F10658	CAPACITOR
19	WG04F12281	TARJETA CONTROL
21	WG04F12280	TARJETA
22	WG04L07022	TAPA DE LA TARJETA DE ACCIONAMIENTO
24	WG04L07023	TAPA TARJETA
25	WG04L07033	CARCASA TARJETA
27	WG04F11113	CARCASA TARJETA
28	WG04L07017	ENSAMBLE PUERTA
30	WG04L07030	CAJON DESPACHADOR DE DETERGUENTE
31	WG04F12410	MODULO TANQUE DE AGUA
33	WG04F12414	VALVULA DE AGUA CALIENTE
34	WG04F12273	VALVULA DE AGUA FRIA
36	WG04F12417	ENSAMBLE TANQUE DESPACHADOR
38	WG04L07029	TAPA SUPERIOR
39	WG04F12270	CABLE TOMACORRIENTE
43	WG04F11691	MANGUERA DRENADO
46	WG04F10630	MANGUERA DE ALIVIO DRENADO
47	WG04F12415	BOMBA DE DRENADO
48	WG04A03723	ABRAZADERA TUBO
49	WG04F10623	PUMP WATER RELEASE PLUG
53	WG04L07035	TAPA TRASERA
54	WG04F12288	FIJADOR DE AMORTIGUADOR
55	WG04A04081	PATAS

Distribuidor Autorizado

SurteRápido.com

Venta de Refacciones
Electrodomesticas

LAVA-SECADORA CHAC2186NXGG0

Guía	Refacción	Descripción
58	WG04F12297	FILTRO DE LINEA
59	WG04L07019	MANGA FILTRO DE LINEA
60	WG04L07018	MANGA FILTRO DE LINEA
62	WG04L07031	ENSAMBLE PUERTA FILTRO DE BOMBA
64	WG04L07032	CAJA FILTRO DE BOMBA
66	WG04L07036	PANEL FRONTAL
68	WG04F12286	GANCHO CERRADURA
69	WG04A04835	BLOCAPUERTA
72	WG04F12274	PRESOSTATO
73	WG04A04085	CONECTOR
74	WG04L07021	SELLO
75	WG04L07020	SELLO PUERTA
76	WG04F12293	ABRAZADERA SELLO PUERTA
77	WG04F12278	BLOQUE DE CONTRAPESO BAJO
79	WG04F10631	TUBO MANGUERA BOMBA
80	WG04F12269	VALVULA
81	WG04A03726	UPPER PRESSURE HOSE CLAMP
82	WG04F11467	ABRAZADERA DE TUBO
83	WG04F12291	MANGUERA DE PRESOSTATO
84	WG04F12294	CONJUNTO AMORTIGUADOR
85	WG04A04076	PERNOS
86	WG04F12412	LUZ DE FONDO
87	WG04F12406	DIAL THE WATER LEAVES
89	WG04A04071	SELLO RESISTENCIA
90	WG04F12418	RESISTENCIA CALEFACTOR AGUA
91	WG04F12295	AMORTIGUADORES TRASEROS
93	WG04F12271	MODULO MOTOR
94	WG04F12296	ENSAMBLE CANSTA
95	WG04F12284	TINA FRONTAL
96	WG04F12277	BLOQUE DE CONTRAPESO
97	WG04F12276	BLOQUE DE CONTRAPESO
99	WG04F12289	MANGUERA
100	WG04F12287	ASPELOR
102	WG04F12285	BOQUILLA ASPELOR
106	WG04F12290	MANGUERA

Distribuidor Autorizado

SurteRápido.com

Venta de Refacciones
Electrodomesticas

LAVA-SECADORA CHAC2186NXGG0

Guía	Refacción	Descripción
108	WG04F12407	MANGUERA DISPENSADORA
109	WG04F12275	CONTRAPESO SUPERIOR
110	WG04F12292	RESORTES SUSPENSION
111	WG04F12283	ESTATOR
112	WG04A04090	PERNOS
113	WG04F12300	ROTOR
114	WG04A04089	PERNO MOTOR
115	WG04F12279	ESPONJA RETARDANTE DE FLAMA
118	WG04A03712	THERMOSTAT GASKET
119	WG04F12299	TERMOSTATO
125	WG04L07037	SELLO SENSOR
126	WG04F12298	SENSOR TEMPERATURA
128	WG04F12413	RESISTENCIA DE SECADO
133	WG04F12411	MOTOR DE SECADO
141	WG04F12409	ENSAMBLE CONJUNTO SECADO
149	WG04A04492	SOPORTE MANGUERA
150	WG04A04240	MANGUERA AGUA FRIA
151	WG04A04241	MANGUERA AGUA CALIENTE