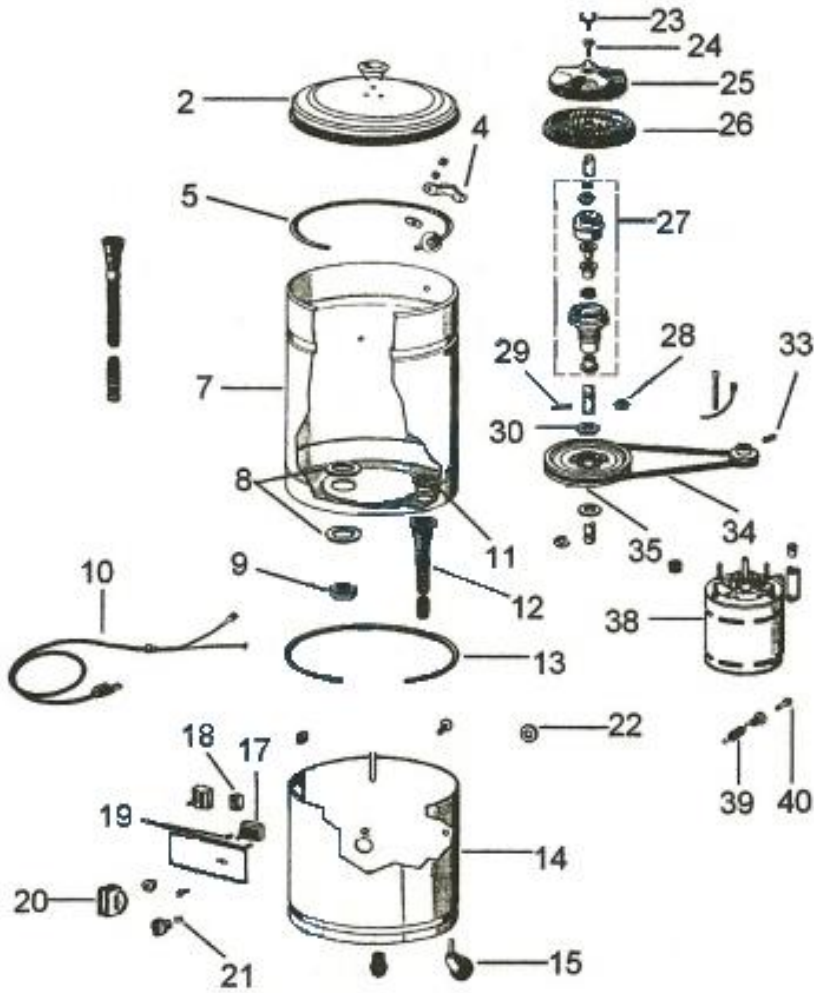


CINSA LCI





## CINSA LCI

2	L5100	TAPA CINSA <b>(S/P)</b>
4	W2592	SOPORTE MANGUERA
5	W0426	MOLDURA TINA
7	L8000	TINA CINSA
8	L8400	EMPAQUE CHUMACERA
9	L8600	TUERCA CHUMACERA <b>(S/P)</b>
10	D910	CORDON ELECTRICO
11	W4793	COLADERA
12	M1234	MANGUERA DESAGUE <b>(S/P)</b>
13	L5002	EMPAQUE FALDON
14	L5000	FALDON
15	L0401	RODADILLO <b>(S/P)</b>
17	L4781	RELOJ <b>(S/P)</b>
18	W4777	SWITCH BALANCIN <b>(S/P)</b>
19	W1214	SEPARADOR RELOJ
20	W4782	PERILLA RELOJ <b>(S/P)</b>
21	W3729	CLIP PERILLA RELOJ <b>(S/P)</b>
22	W3555	GROMMET MANGUERA
23	L4848	PERILLA TAPON PROPELA
24	409502	TORNILLO <b>(S/P)</b>
25	L8300	PROPELA AGITADOR CHICA
25A	L8370	PROPELA AGITADOR GRANDE <b>(S/P)</b>
26	L9000	PROTECTOR PROPELA CHICA
26A	L8369	PROTECTOR PROPELA GRANDE
27	L7000	CHUMACERA ORIGINAL
28	928510	CANDADO "E"
29	L1400	PERNO FLECHA CHUMACERA
30	W3457	RONDANA POLEA SEPARADORA PERNO
33	T10140	OPRESOR 1/4 ROSCA ESTANDAR
	T10145	OPRESOR 1/4 ROSCA FINA
34	3L300	BANDA SECADORA BENDIX
	W4953	BANDA ORIGINAL <b>(S/P)</b>
35	L3500	POLEA DISCO
38	L5102	MOTOR CINSA <b>(S/P)</b>

39	L2500	RESORTE TENSOR <b>(S/P)</b>
40	W1304	PERNO RESORTE