

Whirlpool

SERVICE

CENTRO DE SOLUCIONES



LO ORIGINAL MARCA DIFERENCIA

EXPLOSIONADO DE PARTES
MODELO | CWH14AB

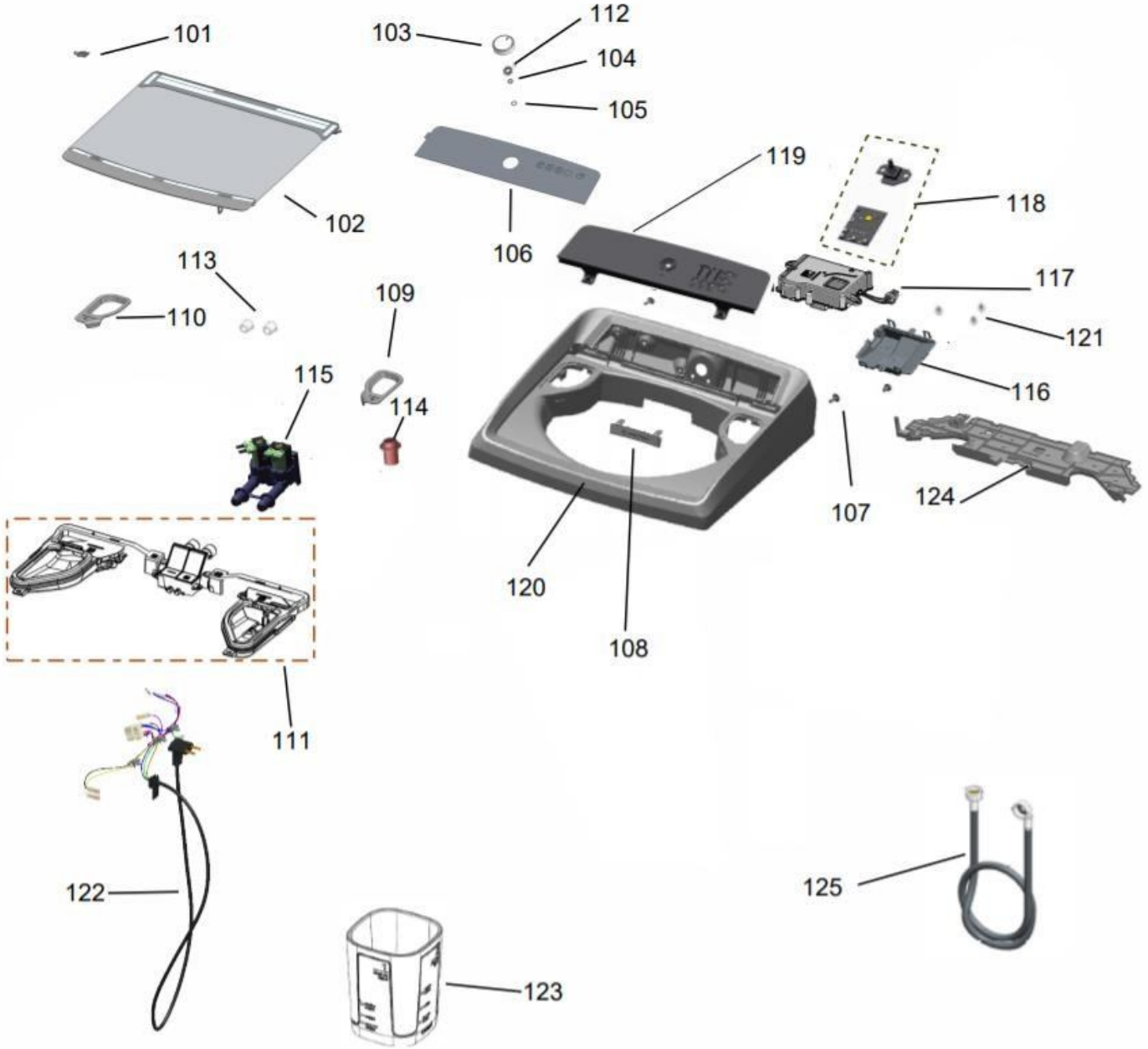
acros

Whirlpool
CORPORATION

MAYTAG

KitchenAid™

LAVADORA CWH14AB





LAVADORA CWH14AB

Ilus.	DESCRIPCIÓN	Cant.	No. de Parte
101	PINO DOBRADIÇA	1	W11478798
102	CONJUNTO TAMPA MOVEL	1	W11493888
103	BOTAO ENCODER	1	W10851854
104	ANEL DE VEDACAO DO BOTAO	1	326066253
105	ARRUELA DO BOTAO ENCODER	1	326068130
106	PAINEL DECORATIVO	1	W11498738
107	PARAF SEXTAVADO M5X11	3	W10539667
108	ACABAMENTO JATO DE AGUA	1	W10754479
109	MOLDURA FLUSH AMACIANTE	1	W10759089
110	MOLDURA FLUSH DETERGENTE	1	W10759092
111	DISPENSER FLUSH_CJ	1	W11131780
112	PORCA SEXTAVADA DO ESPALHADOR 3/8	1	326066095
113	GUARNICAO DA VALVULA	2	326001101
114	TUBO AMACIANTE	1	W10764930
115	AGRUPADOR VALVULA (W10889915- W11104443)	1	W11493895
116	TAMPA PROTETORA PLACA POTENCIA	1	W11331408
117	PLACA DE POTENCIA 127V AMAZON TITAN	1	W11400736
118	MEGA ENCODER INTERFACE TITAN	1	W11378520
118	PLACA INTERF MEGA W11360987- W11339326 AG	1	W11378520
119	CONSOLE	1	W11332025
120	TAMPA FIXA	1	W11332023
121	PARAFUSO SEXT S/FEN C/FLA 3,9X14 AGRUP	3	W10365432
122	REDE SUPERIOR AGRUP	1	W11493492
122	REDE ELETRICA SUPERIOR 24"	1	-
123	COPO DOSADOR SATURNO	1	W11517105
124	PROTETOR COMPONENTES	1	W11331417
125	MANGUEIRA ENTRADA DIA82MM COM1020MM Cj	1	W11493898

Distribuidor Autorizado

SurteRápido.com

Venta de Refacciones
Electrodomesticas

LAVADORA CWH14AB





LAVADORA CWH14AB

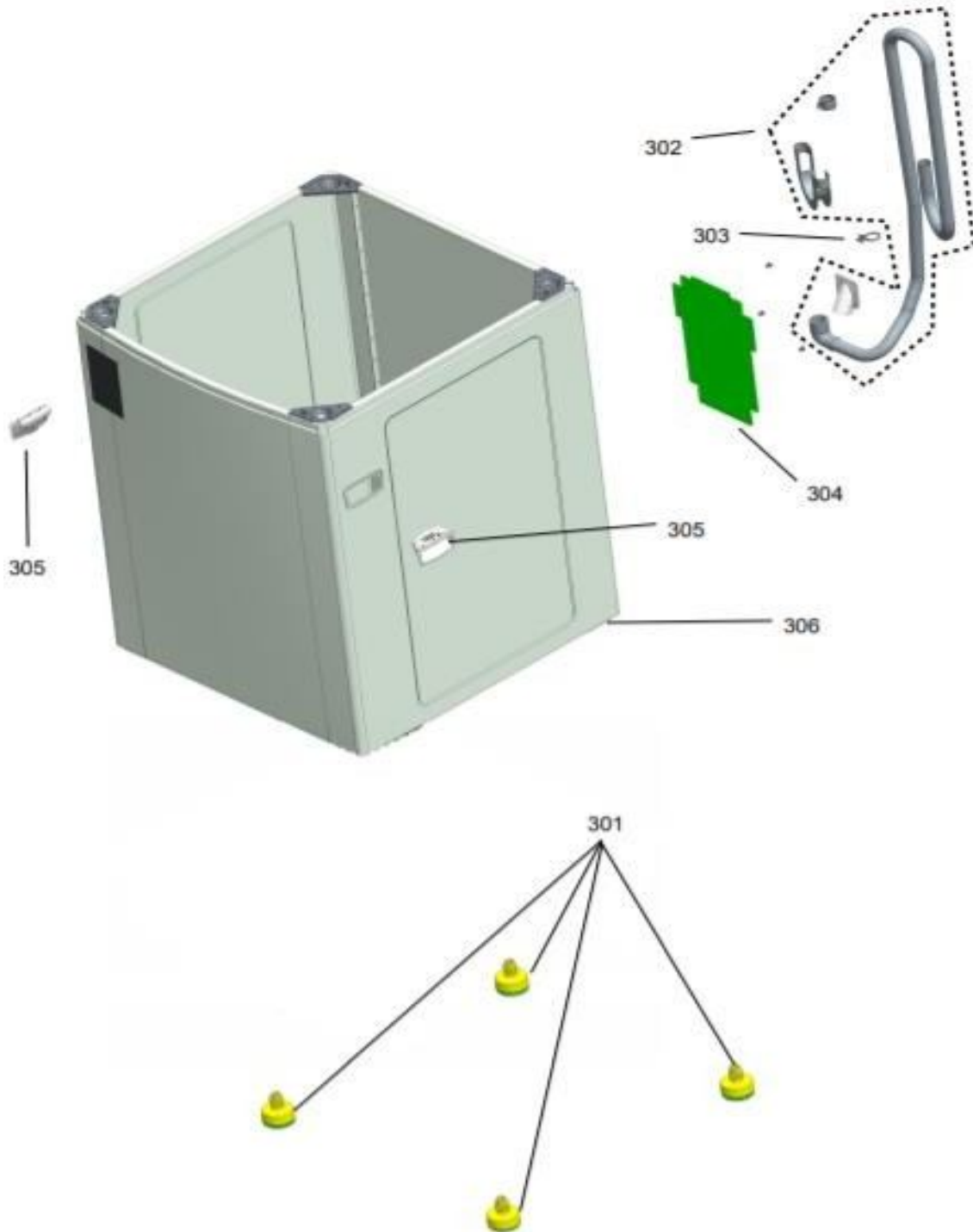
No. Ilus.	DESCRIPCIÓN	Cant.	No. de Parte
201	SUPORE DO FILTRO	1	-
201	SUPORE DO FILTRO	1	W11298443
202	TAMPA DO AGITADOR CINZA	1	W10480663
202	TAMPA DO AGITADOR CINZA	1	-
203	FILTRO	1	W11287617
204	AGITADOR	1	-
204	AGITADOR 14kg	1	W11261457
206	CJ CESTO COMPLETO 24 AH CRIMP	1	W11332212
207	CJ REGUA NIVEL	1	W11379926
207	CJ REGUA DE NIVEL	1	W11379926
208	TANQUE SOLDADO_CJ	1	W11208412
209	PROTETOR TERMINAIS MOTOR	1	W10395476
210	PARAF SEXT HI-LO S/FEN C/FLA 7X30 AGRUP	7	W10365443
211	CARCACA DA ELETROBOMBA	1	W10299172
212	PARAFUSO	3	W10342570
213	ANEL DE VEDACAO DA ELETROBOMBA	1	W10342571
214	TIRANTE	4	W11255699



LAVADORA CWH14AB

No. Ilus.	DESCRIPCIÓN	Cant.	No. de Parte
215	VARETA DE SUSPENSAO 26 POL CJ KIT	1	W10807957
216	ANEL DO TANQUE	1	W11326500
216	ANEL DO TANQUE	1	-
217	RETENTOR DE OBJETOS	1	W11177882
218	MANGUEIRA PRESSOSTATO	1	W11332533
219	REDE ELETRICA INFERIOR AGRUP	1	W11332523
220	PARAFUSO	2	W10356737
221	PARAFUSO PANE C/FEN S/FLA 4,2X16 AGRUP	4	W10365432
222	PARAFUSO DO ROLETE DA HELICE	1	W10715814
223	PARAF SEXT METR M6X20 (PPLV0050)	1	390131
225	CUNHA DO SUPORTE DO CESTO	1	350292
226	ELETROBOMBA VORTEX 127V/60HZ	1	-
226	CJ. ELETROBOMBA DE DRENAGEM 127V / 60Hz	0	-
226	ELETROBOMBA DE DRENAGEM 127V	0	-
226	ELETROBOMBA 127V HANYU_CONJ.	0	-
226	CJ ELETROBOMBA 127V	0	-
226	ELETROBOMBA DE DRENAGEM 127V	0	-
226	ELETROBOMBA DE DRENAGEM 127V SEM CARACA	0	-
226	ELETROBOMBA DE DRENAGEM 127V	0	-
226	ELETROBOMBA DE DRENAGEM 127V ASKOLL	0	-

LAVADORA CWH14AB





LAVADORA CWH14AB

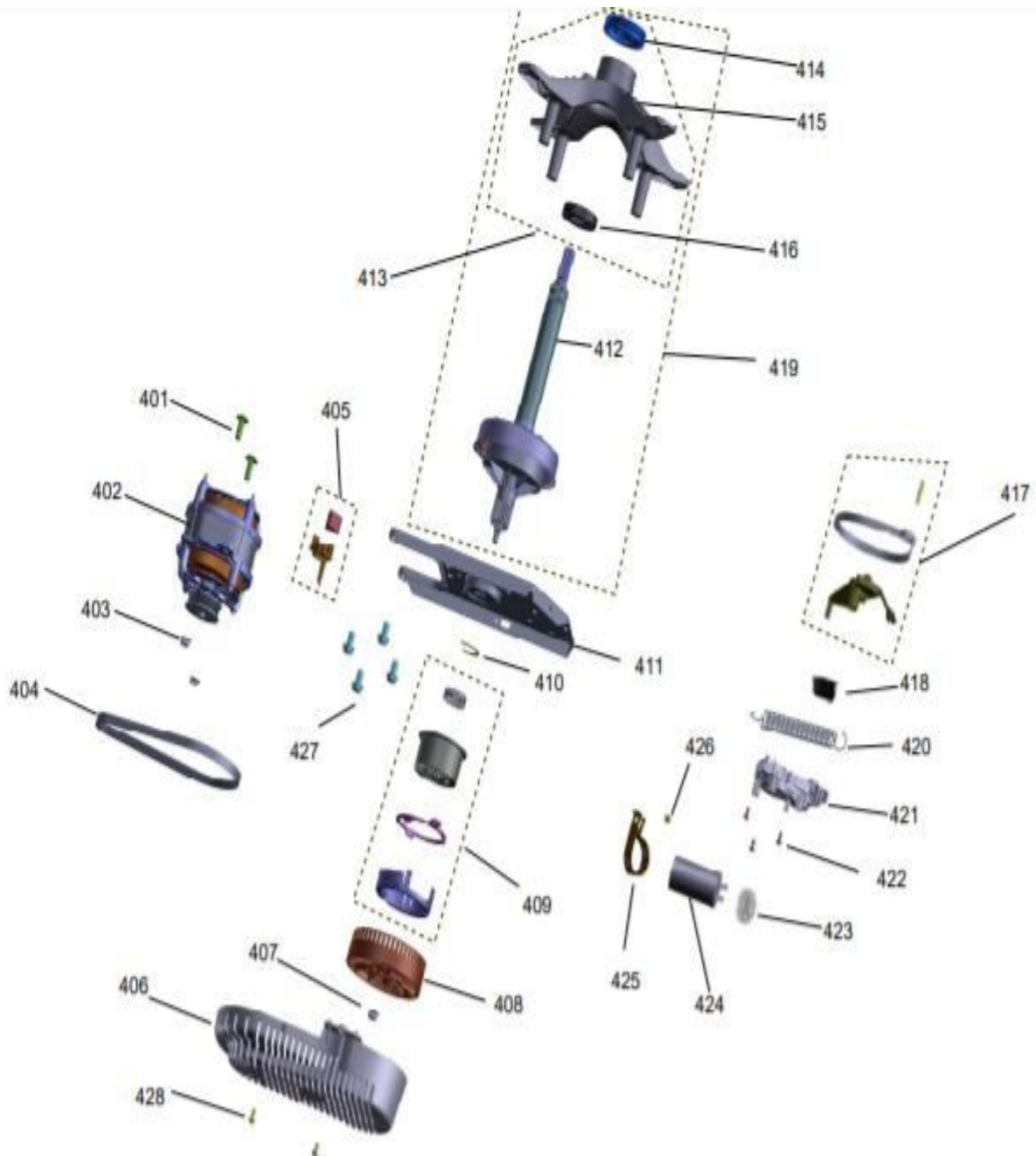
No. Ilus.	DESCRIPCIÓN	Cant.	No. de Parte
301	PE NIVELADOR BRANCO	1	326046966
302	MANGUEIRA DREN DIA35MM COM2000MM Cj	1	W10678424
303	ABRACADEIRA DA ELETROBOMBA	1	326031815
304	TAMPA DE INSPECAO	1	326056133
305	ALCA DO GABINETE	2	326004688
306	GABINETE 24"(BRANCO)CONJ.	1	326068683

Distribuidor Autorizado

SurteRápido.com

Venta de Refacciones
Electrodomesticas

LAVADORA CWH14AB





LAVADORA CWH14AB

No. Ilus.	DESCRIPCIÓN	Cant.	No. de Parte
401	PARAF FRAN METR S/FEN S/FLA 8X20	2	390160
402	MOTOR DA LAVADORA 1/4CV 127V	1	W11122623
403	PORCA (50019864)	2	390380
404	CORREIA POLI V	1	W10470951
405	APOIO DA BANDA DO FREIO CJ	1	326015179
406	PROTETOR DA POLIA	1	W11357574
407	PORCA	1	-
407	PORCA	1	W10548856
408	POLIA POLI V FINAL - PLATAFORMA WW	1	W10606115
409	CAME ARTIC E EXTERNO COM ANEL DESLIZ KIT	1	W10509511
410	ANEL DE RETENCAO BF	1	390510
411	CJ SUPORTE DO MOTOR COM ROLAMENTO	1	W10488370
412	MECANISMO CESTO HIBRIDO_CJ	1	W11236568
413	SUPORTE TANQUE/ROLAMENTO E RETENTOR_CJ	1	W11238415
414	RETENTOR DO TANQUE	1	W10751509
415	SUP. TANQUE USINADO" ALUMINIO"	1	W10771761
417	BANDA DO FREIO CJ	1	326000208

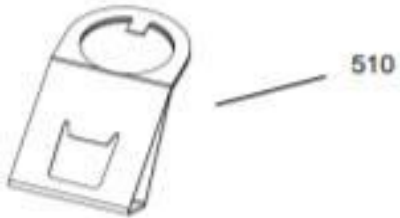
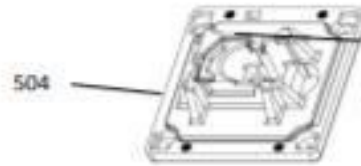
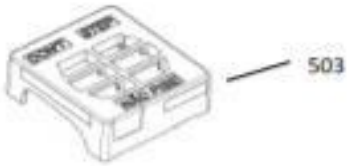


LAVADORA CWH14AB

No. Ilus.	DESCRIPCIÓN	Cant.	No. de Parte
418	TRAVA DO ARMADOR	1	W11232694
419	MECANISMO CESTO HIBRIDO 14KG KIT	1	-
420	MOLA DO FREIO 40N	1	W11133233
421	ATUADOR DE FREIO 127V	1	W10920745
422	PARAF SEXT HI-LO S/FEN C/FLA 4,8X11	3	W10575321
423	PROTECAO CAPACITOR	1	W10237670
424	CAPACITOR 45UF	1	W10883000
425	ABRACADEIRA CAPACITOR	1	W10285478
426	PARAF. FIX.FILTRO	1	2126
426	PARAF.4,8 X12,7 SEXTAV..	1	390630
426	PAR. 4,92-16X12,7 SEXT.AA-A RECAL	1	710181
426	PARAF SEXT METR S/FEN C/FLA 4,8X13	1	4260171
426	PARAFUSO AACS 10 X 12,7	1	44202026
427	PARAFUSO DO SUPORTE DO MOTOR	4	28290
427	PARAFUSO AGRUP	4	W10365431
428	PARAFUSO	2	326042947



LAVADORA CWH14AB



CONTROLE DE REVISÕES			
Revisão	Data	Elaborado	Aprovado
01	2011/02/18	M.V.	S.L.
02	2011/02/18	M.V.	S.L.
03	08/06/2008	M.V.	S.L.
04	04/06/2008	M.V.	S.L.
05	10/06/2008	V.S.	S.L.



LAVADORA CWH14AB

No. Ilus.	DESCRIPCIÓN	Cant.	No. de Parte
501	CANTONEIRA FRONTAL (AZUL)	2	W10239096
502	CANTONEIRA TRASEIRA (AZUL)	2	W10239097
503	TAMPO EPS CONJ	1	W11452262
504	BASE TRANSPORTE 24"	1	W11210543
505	CALÇO DO CESTO EPS	1	-
505	CALCO DO CESTO	1	W11429311
506	No servicable	0	
506	No servicable	0	
507	No servicable	0	
508	No servicable	0	
509	No servicable	0	
511	No servicable	0	
512	No servicable	0	
513	No servicable	0	
999	SUPORTE DO CESTO KIT	1	W10754676