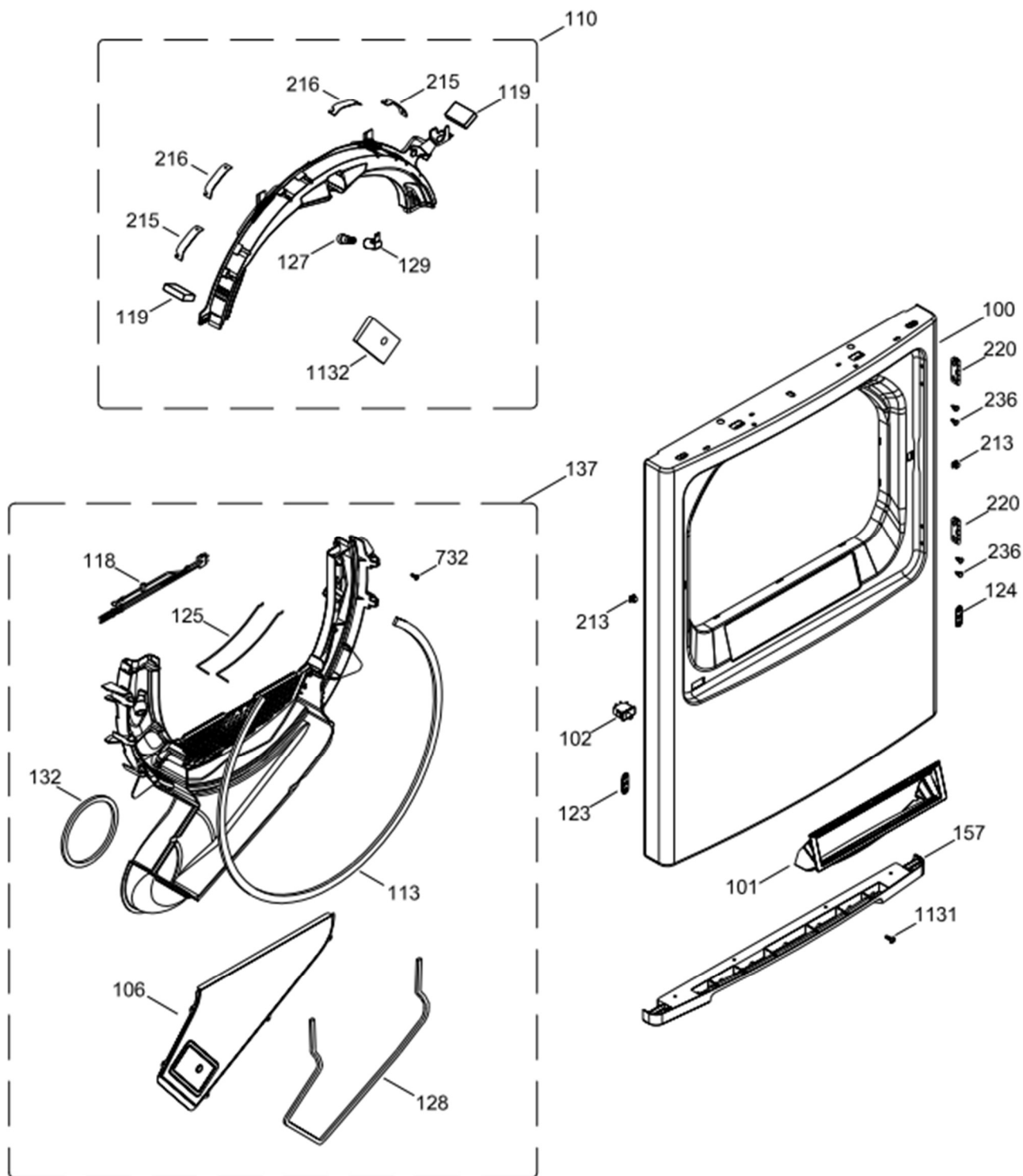


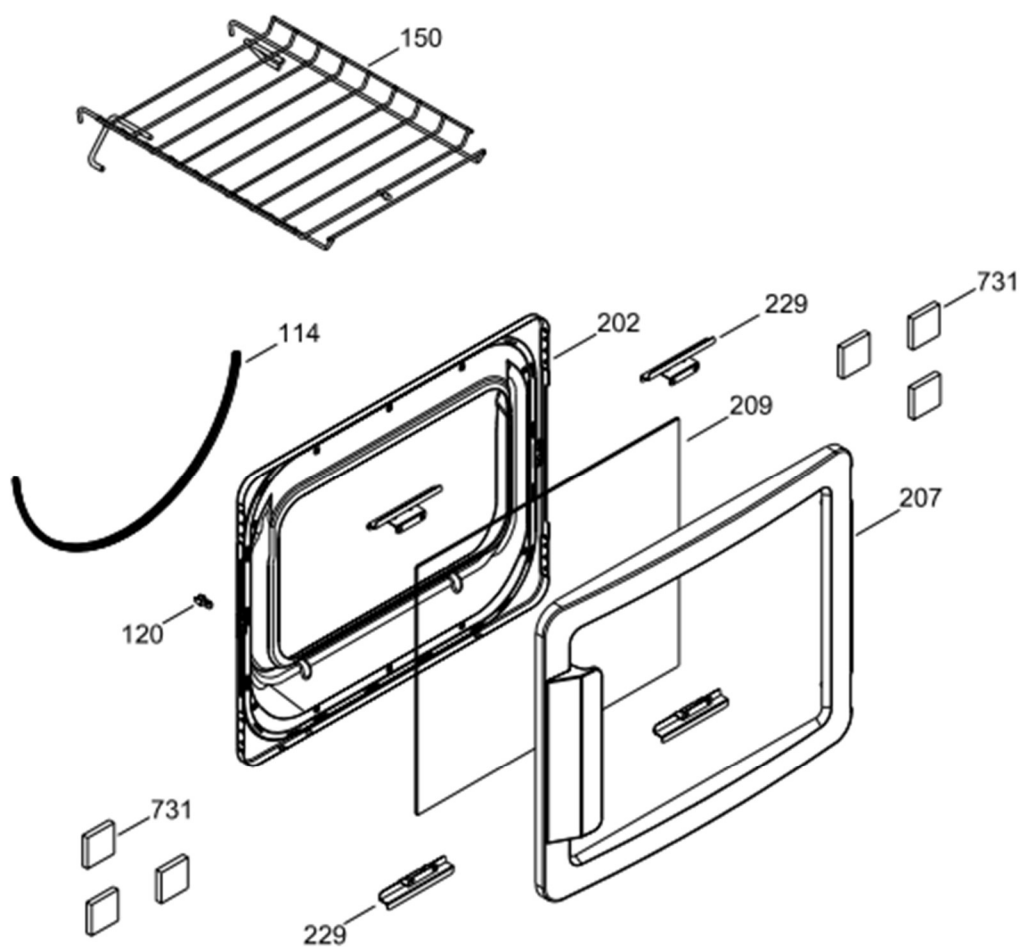
PANEL FRONTAL (ENS) / FRONT PANEL (ASM)

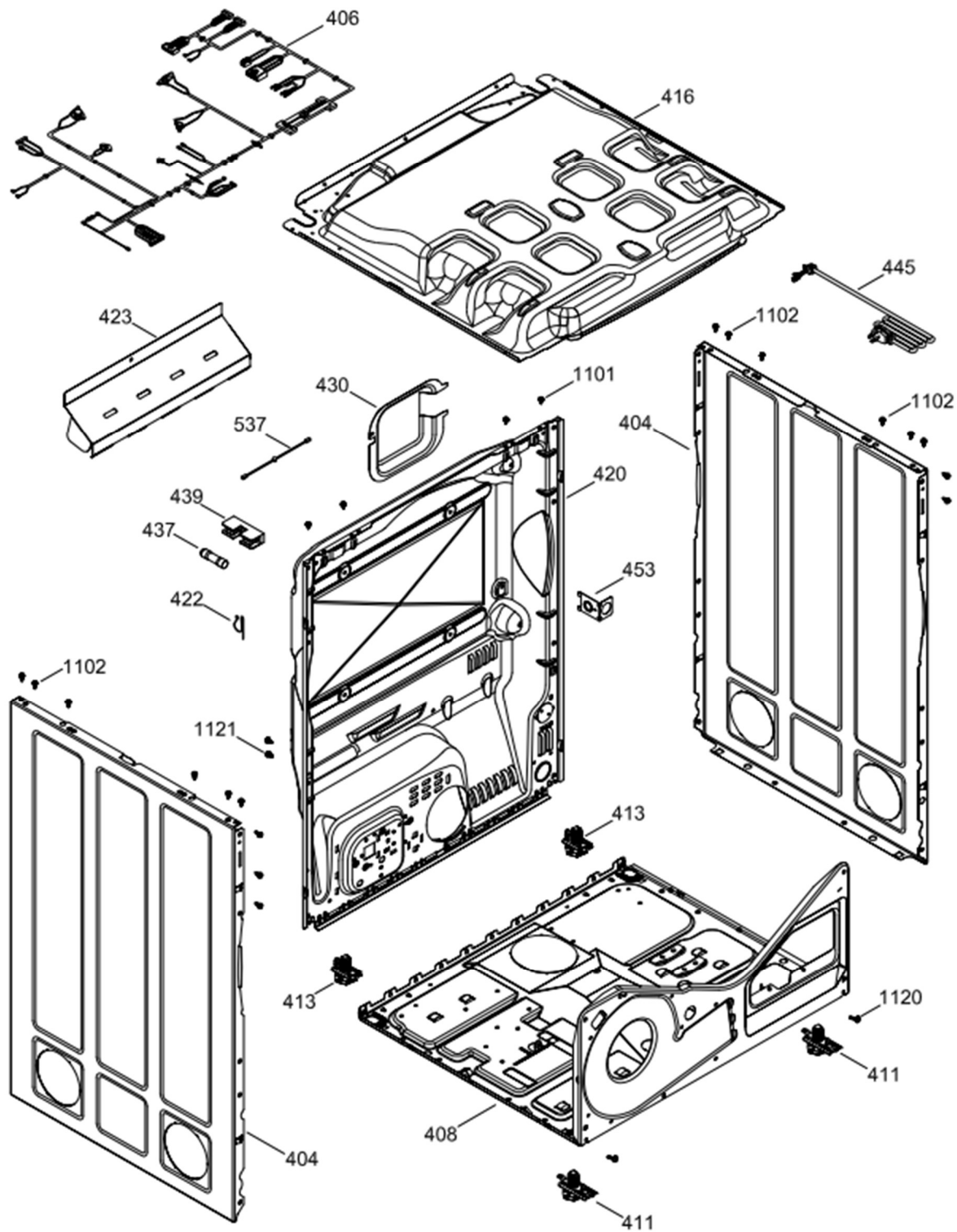
DE7027J1CA0

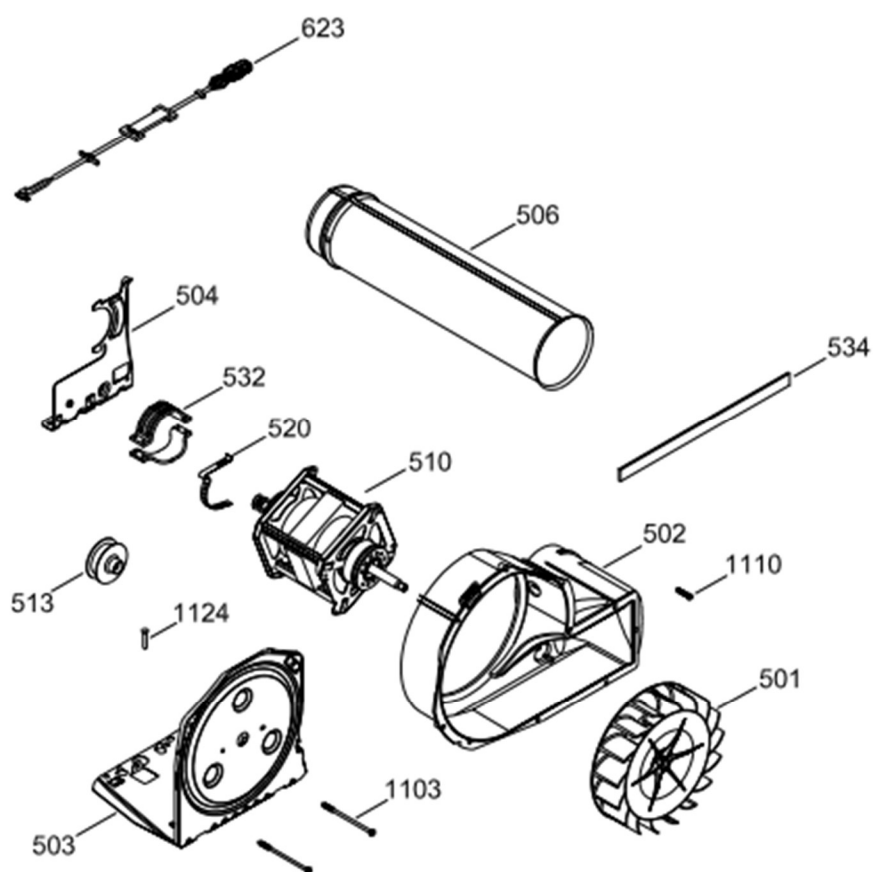


PUERTA (ENS) / DOOR (ASM)

DE7027J1CA0

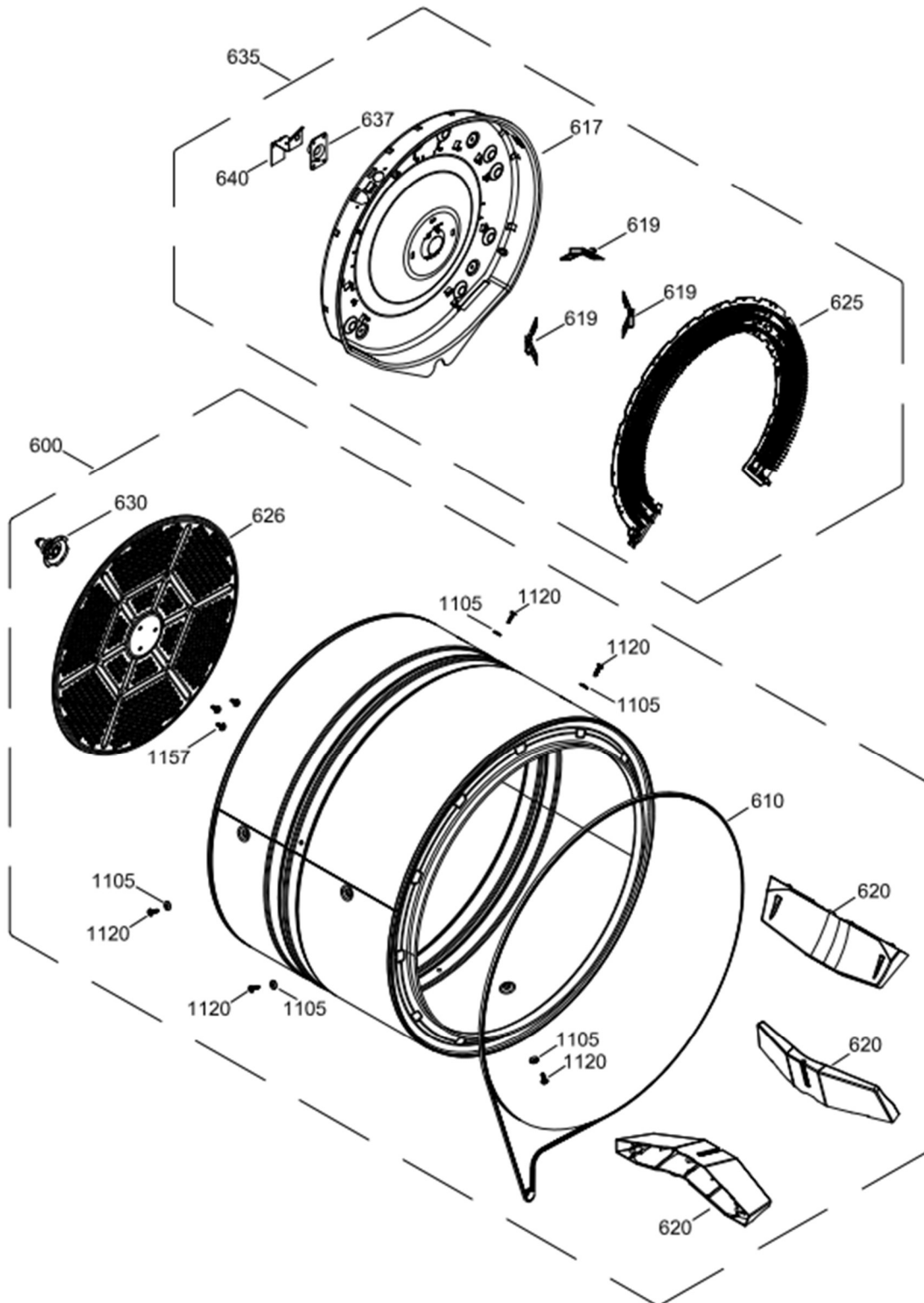






TAMBOR (ENS) / DRUM (ASM)

DE7027J1CA0



Guía	Refacción	Descripción
2	WW03A00115	MANUAL DE USO Y CUIDADO
2	WW02A00159	MANUAL DE USO Y CUIDADO
26	WW03F00182	ARNES PUENTE
31	WW03F00183	TARJETA CONTROL
31	WW01F01933	TARJETA CONTROL
40	WW03L00154	COPETE Y GRAFICOS ENS
62	WW03L00105	TAPA BASE TARJETA
63	WW03L00106	TAPA PROTECTOR TARJETA
100	WW03L00142	PANEL FRONTAL
101	WW02L00080	ENS. FILTRO MALLA
101	WW02F00616	ENS. FILTRO MALLA
102	WW02L00025	INTERRUPTOR PUERTA
106	WW02L00061	CUBIERTA DUCTO
110	WW03A00116	COJINETE SUPERIOR
110	WW03A00116	COJINETE SUPERIOR
113	WW02L00138	FELPA DUCTO RECOLECTOR
114	WW02L00145	SELLO PUERTA
118	WW02F00094	ARNES SENS.OR
119	WW02F00131	FIELTRO
119	WW02F00784	FIELTRO
120	WW02A00004	STRIKE
123	WW02A00056	STRIKE PLATE
124	WW02A00057	STRIKE PLATE
125	WW02F00088	SENSOR ROD
127	WW02A00067	LAMP
127	WW03F00458	LAMP
128	WW03A00117	SELLO
129	WW02L00104	ENS. CLAVIJA
129	WW01F01584	ENS. CLAVIJA
132	WW02L00039	SELLO
132	WW03F00354	SELLO
137	WW03F00184	DUCTO TRAMPA ENS(CON SENSORES)
137	WW02F00589	DUCTO TRAMPA ENS(CON SENSORES)
147	WW03F00175	ARNES TERMOSTATO
150	WW02L00088	SHOE RACK
150	WW02L00190	SHOE RACK
157	WW03L00143	REMATE PANEL FRONTAL

Guía	Refacción	Descripción
202	WW02L00052	INNER DOOR
207	WW03L00144	MARCO PUERTA
209	WW03L00145	VIDRIO PUERTA TEMPLADO
213	WW02L00037	LATCH ASM.
215	WW03A00015	COJINETE DESLIZABLE
216	WW03A00016	COJINETE DESLIZABLE
216	WW02A00250	COJINETE DESLIZABLE
220	WW02L00029	BISAGRA
220	WW02L00028	BISAGRA
229	WW02L00101	SOPORTE VIDRIO
236	WW02A00065	BOTON BELLEZA
401	WW02L00221	TAPA SECADORA ENSAMBLE
404	WW02L00149	PANEL LATERAL
406	WW03F00185	ARNES ELEC ENSAMBLE C/TERMOSTATO
408	WW02F00076	BASTIDOR
411	WW03A00118	PATA NIVELADORA FRONTAL ENS
413	WW03A00119	PATA NIVELADORA POSTERIOR ENS
414	WW03L00147	TAPA SECADORA
416	WW03L00148	REFLECTOR SUPERIOR
420	WW03L00095	PANEL POSTERIOR
422	WW02F00022	CORD SET RETAINER
423	WW02L00107	ESCUDO CALOR POST.
430	WW02L00211	CUBIERTA TERMINAL FUSIBLE
437	WW03F00044	FUSIBLE
439	WW03F00107	PORTA FUSIBLE
445	WW03F00109	CORDON TOMACORRIENTE(240V CA)
449	WW03L00155	TAPA SECADORA
450	WW03A00121	SOPORTE TAPA SECADORA
453	WW02A00128	SOPORTE ANTI TENSION
453	WW01A00535	SOPORTE ANTI TENSION
501	WW01F01162	VENTILADOR REDONDO
501	WW02A00011	VENTILADOR REDONDO
502	WW03L00150	CAJA VENTILADOR
503	WW01L01163	BASE MOTOR
503	WW01L01163	BASE MOTOR
503	WW02L00642	BASE MOTOR
504	WW03A00123	SOPORTE MOTOR



Guía	Refacción	Descripción
504	WW02F00027	SOPORTE MOTOR
506	WW02L00148	CONDUCTO DE ESCAPE
506	WW02L00148	CONDUCTO DE ESCAPE
510	WW02F00015	MOTOR POLEA ENS.
510	WW03A00209	MOTOR POLEA ENS.
513	WW02L00151	POLEA
513	WW02F00871	POLEA
520	WW02F00031	CLIP MOTOR
532	WW02F00003	CORREA MOTOR
532	WW02A00232	CORREA MOTOR
534	WW02A00026	EMPAQUE ESCAPE SOPLADOR
534	WW02F00785	EMPAQUE ESCAPE SOPLADOR
537	WW03F00179	ARNES PORTAFUSIBLE
600	WW03L00156	TAMBOR Y ALETA ENSAMBLE
600	WW03L00151	TAMBOR Y ALETA ENSAMBLE
610	WW02F00028	BANDA SECADORA
610	WW02F00854	BANDA SECADORA
617	WW03L00152	CUBIERTA CALENTADOR
617	WW03L00152	CUBIERTA CALENTADOR
619	WW01A00442	SOPORTE DE PROTECCION
620	WW03L00153	ALETA
623	WW03F00186	ARNES TERMOSTATO
625	WW03F00180	CALENTADOR ENS
626	WW02F00827	DIFUSOR
630	WW02A00019	ENS. SOPORTE BUJE
635	WW03F00181	CALENTADOR Y CUBIERTA ENS
637	WW02A00005	RETENEDOR RODAMIENTO
640	WW02F00833	SOPORTE TIERRA ENS
731	WW02A00120	CALZA
732	WW03A00092	TORNILLO 6-16 B B1Q1 3/4
1101	WW02A00030	TORNILLO
1101	WW02A00211	TORNILLO
1102	WW02A00029	TORNILLO
1102	WW02A00211	TORNILLO
1103	WW02A00032	TORNILLO
1105	WW02A00002	ARANDELA
1110	WW02A00121	TORNILLO

Guía	Refacción	Descripción
1120	WW02A00031	TORNILLO
1121	WW01A00001	TORNILLO
1124	WW02A00070	TORNILLO
1131	WW02A00028	TORNILLO
1132	WW02L00033	ESPACIADOR ESPUMADO
1157	WW01A00456	TORNILLO #10
1161	WW03A00124	TORNILO MAGNET PLATE