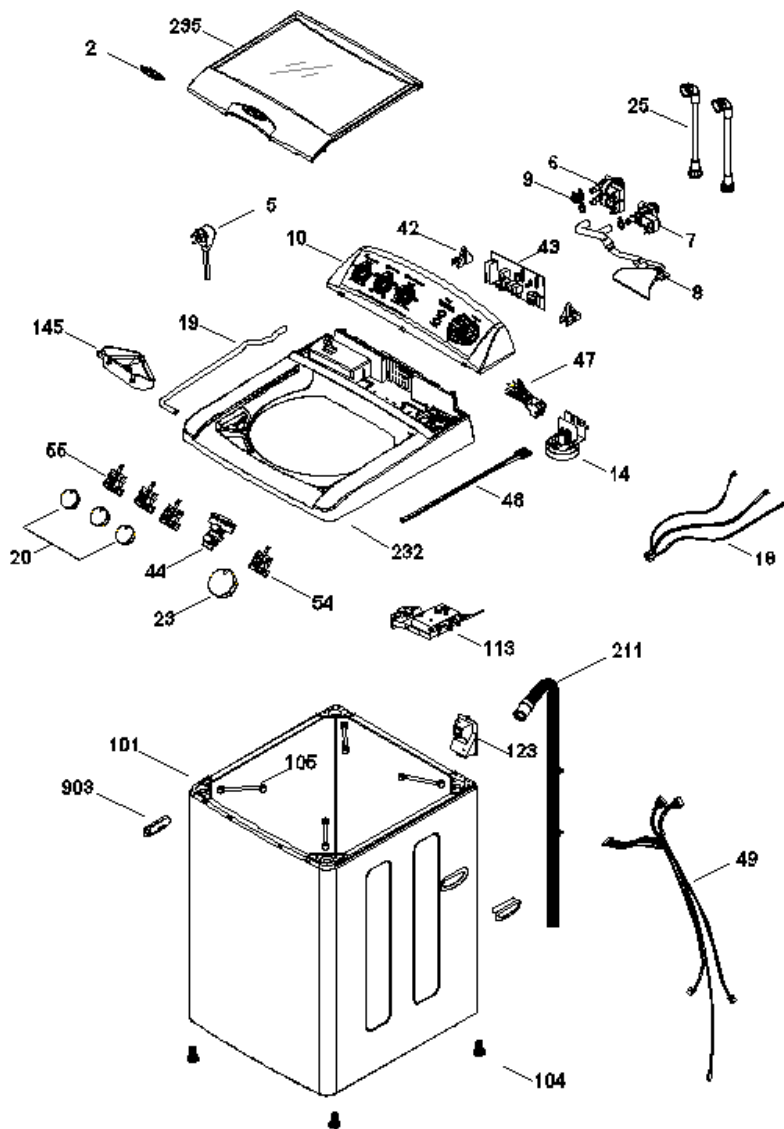


Distribuidor Autorizado

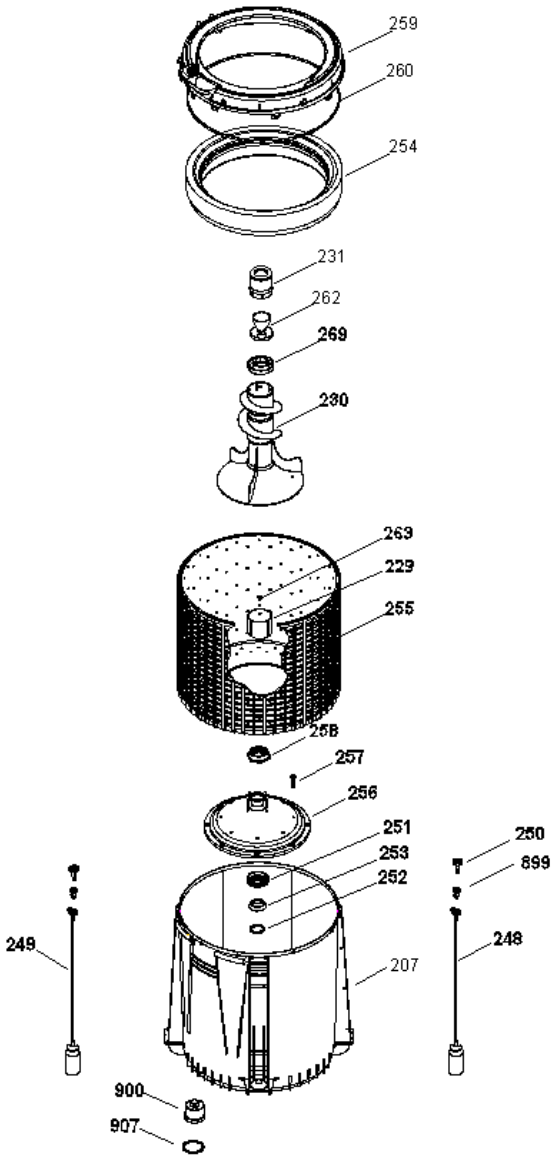
SurteRápido.com

Venta de Refacciones
Electrodomesticas

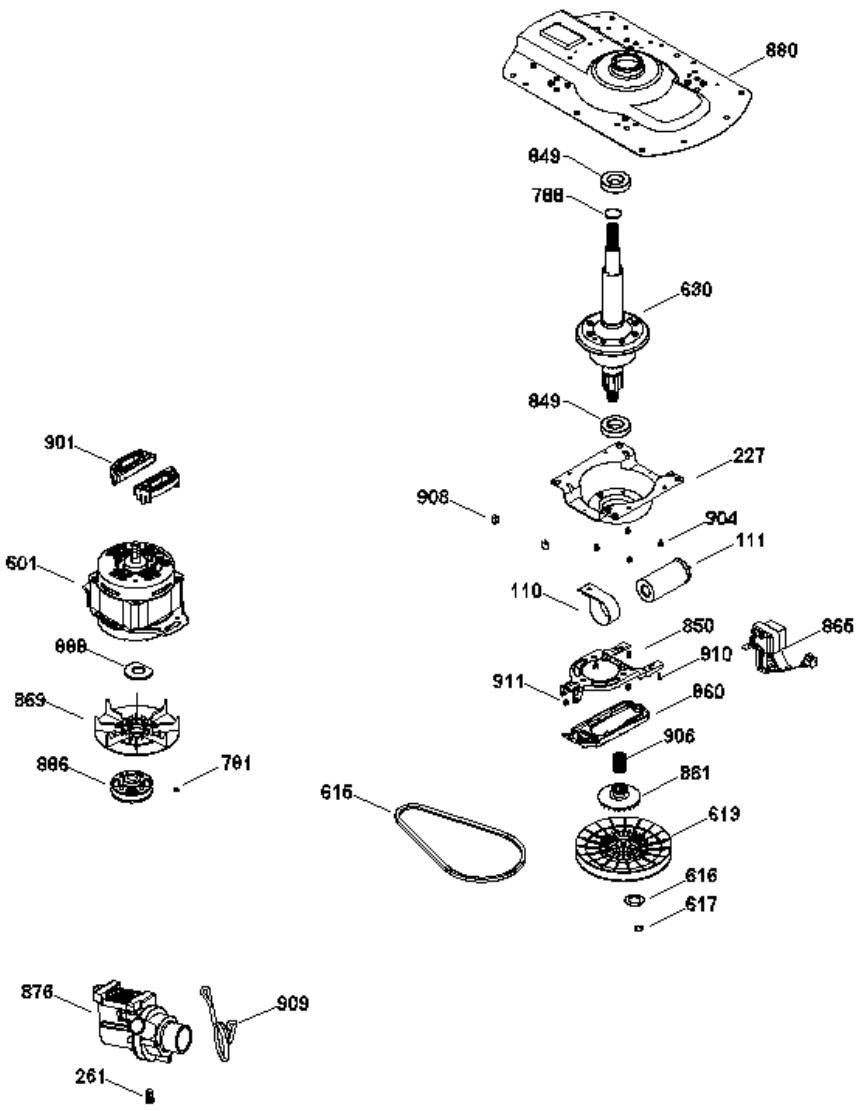
DEA11400PB0



DEA11400PB0



DEA11400PB0





DEA11400PB0

2	323B2201P001	LOGOTIPO ID SYSTEM 2 (S/P)
5	189D1846P002	CABLE TOMACORRIENTE DESCONTINUADO
6	8102150	VALVULA DE ENTRADA 1-2
7	8102149	VALVULA DE ENTRADA 1-1
8	323B2198P004	MANGUERA ENTRADA DE AGUA AMAZ (S/P)
9	109B8787P014	ABRAZADERA ENTRADA DE AGUA (S/P)
10	189D3485G008	COPETE HEAT TRANSFER ENS (S/P)
14	7122040	PRESOSTATO ELECTRONICO
18	189D2557G001	ARNES GABINETE 9 KG (S/P)
19	228C2130P001	MANGUERA LARGA DESP. DESCONTINUADO
20	323B2056G010	PERILLA ROTATORIA EASY (S/P)
23	323B2142G001	PERILLA CONTROL EASY AMAZ DESCONTINUADO
25	228C1126P001	MANGUERA DE LLENADO C/FILTRO DESCONTINUADO
42	228C2199P001	SOPORTE TARJETA PERILLAS (S/P)
43	189D2754G003	TARJETA CONTROL
44	8102762	TARJETA BOTONES
47	7191017	ARNES CUBIERTA NAUTILUS
48	189D2101G003	ARNES PRESOSTATO ELECTRONICO (S/P)
49	7191018	ARNES SELECTORES 4 PERILLAS (S/P)
54	8102140	SELECTOR 8 POSICIONES
55	8102139	SELECTOR DE PROGRAMA 5 POSICI
101	189D2655G001	GABINETE CURVO ENSAMBLE BCO (S/P)
104	228C2081P001	PATA NIVELADORA (S/P)
105	8102119	LIGA SUSPENSION
110	228C1155P001	ABRAZADERA CAPACITOR WEG 15,4 (S/P)
111	7201121	CAPACITOR WEG 45 MF
113	7122107	BLOCAPUERTAS
123	189D2637P001	TAPA MANGUERRA DE SALIDA (S/P)
145	228C2135P001	DEPOSITO DETERGENTE (S/P)
207	8102668	TINA 10 Y 12 KG AMAZ (S/P)
211	228C2206G001	MANGUERA DE DRENADO (S/P)
227	189D2650P001	SOPORTE BALERO (S/P)
229	7431003	COPLA AGITADOR

230	8102780	AGITADOR CURVO 11K 3 ALETAS
231	189D1180P001	TAPA AGITADOR F.S.D. (S/P)
232	189D2663P001	CUBIERTA BCA (S/P)
235	8102771	TAPA EASY ENSAMBLE BCA (S/P)
248	189D1970G007	SUSP.11 KG FRON.DER.C/LIGA EN (S/P)
249	189D1970G008	SUSP 11K POST IZQ C/L ROJA (S/P)
250	7011043	ROTULA SUPERIOR
251	8102113	SELLO TINA
252	323B2127P001	ARANDELA FONDO CANASTA (S/P)
253	228C2153P001	ANILLO CONICO DESCONTINUADO
254	7451005	ARO BALANCE ENS.
255	7451008	CANASTA (S/P)
256	7451009	FONDO CANASTA (HUB) (S/P)
257	8911238P041	TORNILLO FONDO CANASTA (S/P)
258	8102160	TUERCA TINA
259	189D2789P001	CUBIERTA TINA (S/P)
260	7081002	SELLO MEC. TINA (S/P)
261	228C2136P001	SELLO BOMBA (S/P)
262	189D1626P002	COPA DESP. SUAVIZANTE (S/P)
263	7431015	TORN.(COPL AGI)1/4"-20 MCH 5/8 (S/P)
269	189D1893P001	DOSIFICADOR SUAVISANTE (S/P)
601	8102643	MOTOR DE 1/3 BALEROS
613	8102652	POLEA TRANSMISION
615	8102120	BANDA 3L V
616	323B2052P001	ARANDELA DE FRICCION (S/P)
617	323B2000P001	ANILLO DE RETENCION (S/P)
630	8103187	TRANSMISION 11 K
781	323B1279P002	OPRESOR POLEA (S/P)
788	991895029	CANDADO SH-118 (S/P)
849	7410941	BALERO
850	189D2797P001	SOPORTE SOLENOIDE (S/P)
860	189D2840P001	BRAZO CAMBIADOR (S/P)
861	7192010	CAMBIADOR P/TRANSMISION
865	7192165	SOLENOIDE
869	8102646	VENTILADOR MOTOR
876	8102748	BOMBA DE DESAGUE
880	189D2914P001	SOPORTE PRINCIPAL (S/P)
886	8102646	POLEA MOTOR

888	7192054	ANILLO MAGNETO (S/P)
899	228C2207P001	BUJE LIGA DESCONTINUADO
900	228C2089P001	TAPON CAJA PRESOSTATO TINA (S/P)
901	228C2112P001	ESPACIADOR MOTOR (S/P)
903	228C2118P001	JALADERA PARA GABINETE (S/P)
904	323B2094P002	TORNILLO SOP BALERO-SOP PRINCI (S/P)
906	323B2096P001	RESORTE CAMBIADOR (S/P)
907	323B2098P001	SELLO TAPON TINA (S/P)
908	323B2099P001	CLIP TAPON PRESOSTATO (S/P)
909	323B1390P001	ABRAZADERA BOMBA-MANGUERA (S/P)
910	323B2186P001	TORNILLO AMAZONA (SOLENOIDE) (S/P)
911	323B2148P001	TORNILLO SOPORTE SOLENOIDE (S/P)