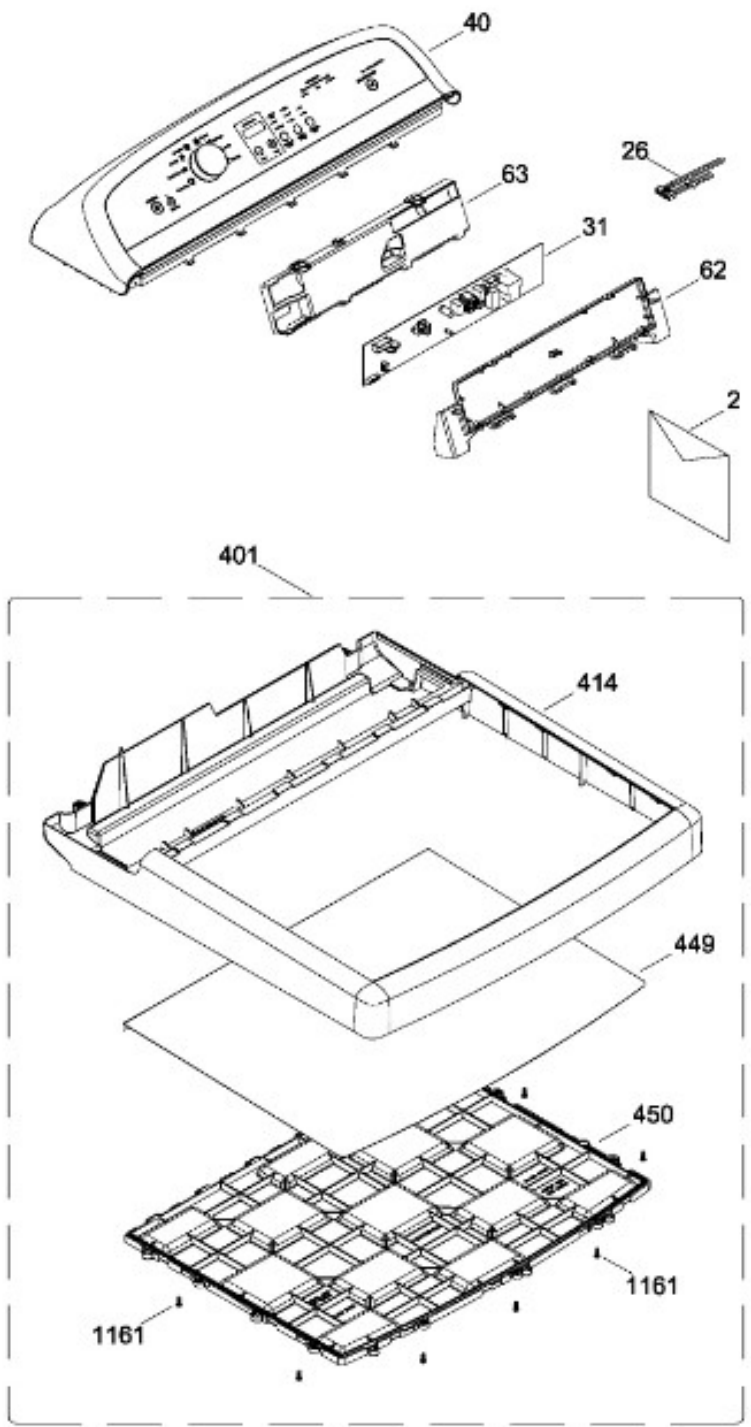




# SECADORA DG7027J1US1

SISTEMA CONTROLES / CONTROL SYSTEM

DG7027J1US1



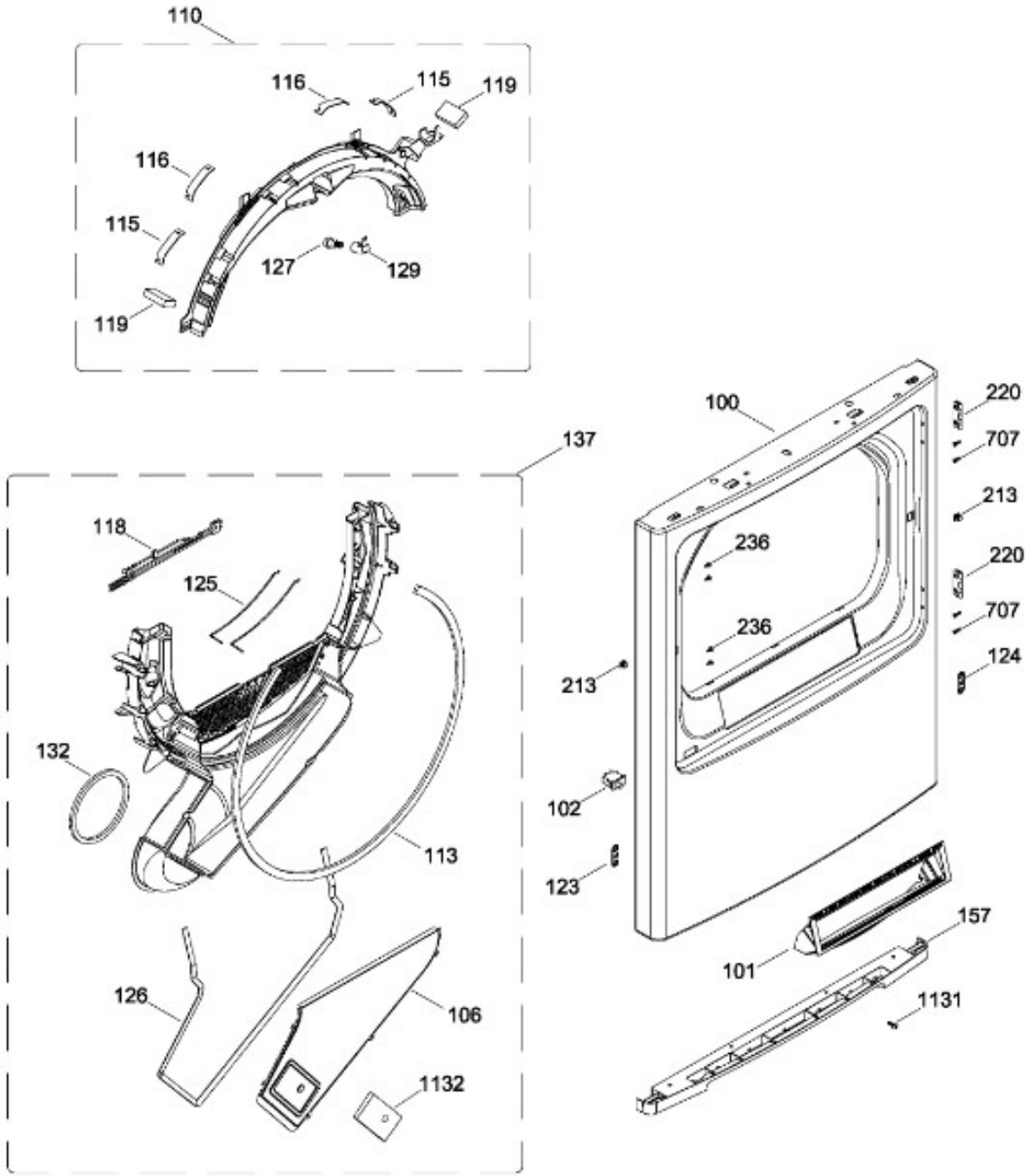
BENITO JUÁREZ #1500 GPE ZITON, CD. GUADALUPE NUEVO LEÓN TEL: 8183377999 Y 49  
HORARIOS: LUNES A VIERNES 8:30 A 6:00 PM Y SÁBADOS DE 8:30 A 2:00 PM  
WEB: [www.denek.com](http://www.denek.com)



# SECADORA DG7027J1US1

PANEL FRONTAL (ENS) / FRONT PANEL (ASM)

DG7027J1US1



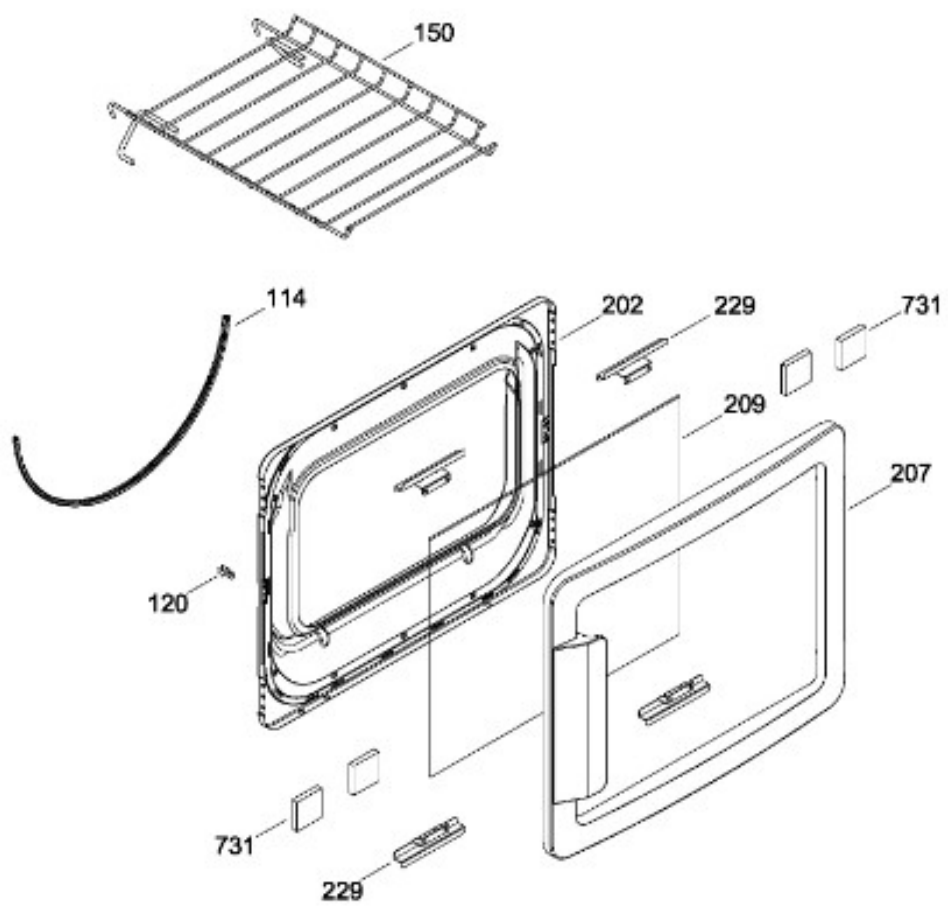
BENITO JUÁREZ #1500 GPE ZITON, CD. GUADALUPE NUEVO LEÓN TEL: 8183377999 Y 49  
HORARIOS: LUNES A VIERNES 8:30 A 6:00 PM Y SÁBADOS DE 8:30 A 2:00 PM  
WEB: [www.denek.com](http://www.denek.com)



# SECADORA DG7027J1US1

PUERTA (ENS) / DOOR (ASM)

DG7027J1US1



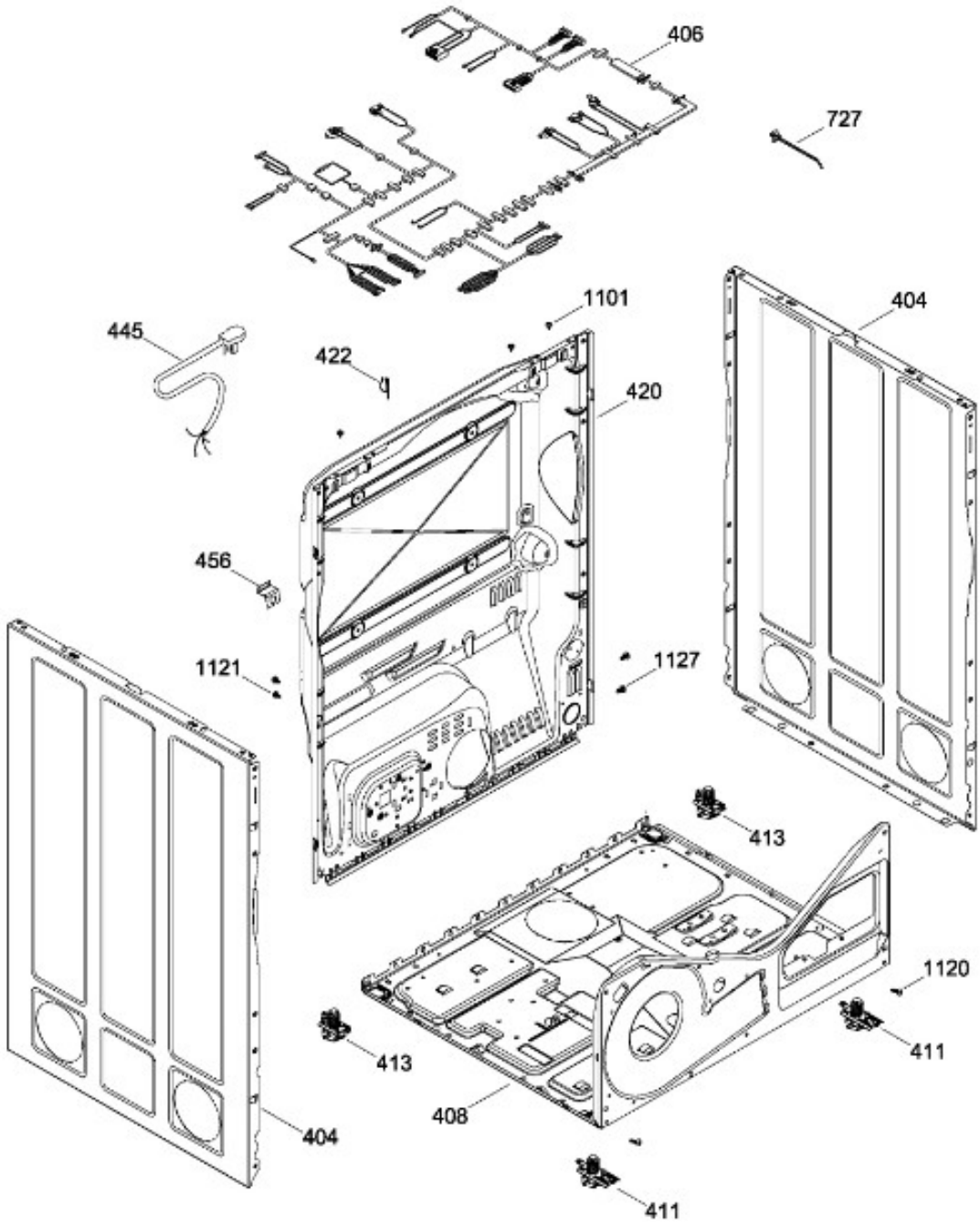
BENITO JUÁREZ #1500 GPE ZITON, CD. GUADALUPE NUEVO LEÓN TEL: 8183377999 Y 49  
HORARIOS: LUNES A VIERNES 8:30 A 6:00 PM Y SÁBADOS DE 8:30 A 2:00 PM  
WEB: [www.denek.com](http://www.denek.com)



# SECADORA DG7027J1US1

GABINETE / STRUCTURE

DG7027J1US1



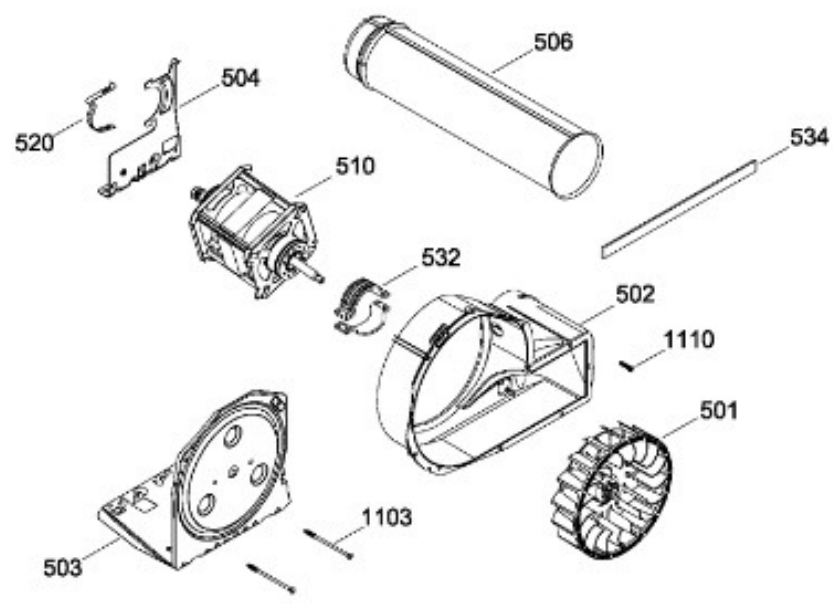
BENITO JUÁREZ #1500 GPE ZITON, CD. GUADALUPE NUEVO LEÓN TEL: 8183377999 Y 49  
HORARIOS: LUNES A VIERNES 8:30 A 6:00 PM Y SÁBADOS DE 8:30 A 2:00 PM  
WEB: [www.denek.com](http://www.denek.com)



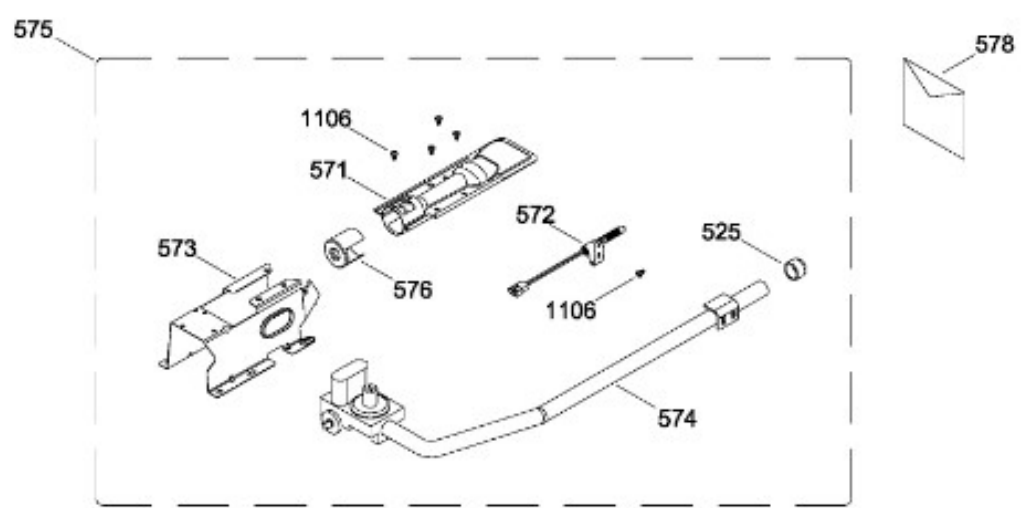
# SECADORA DG7027J1US1

SISTEMA DE TRANSMISION (ENS) / BLOWER & DRIVE (ASM)

DG7027J1US1



## QUEMADOR / BURNER



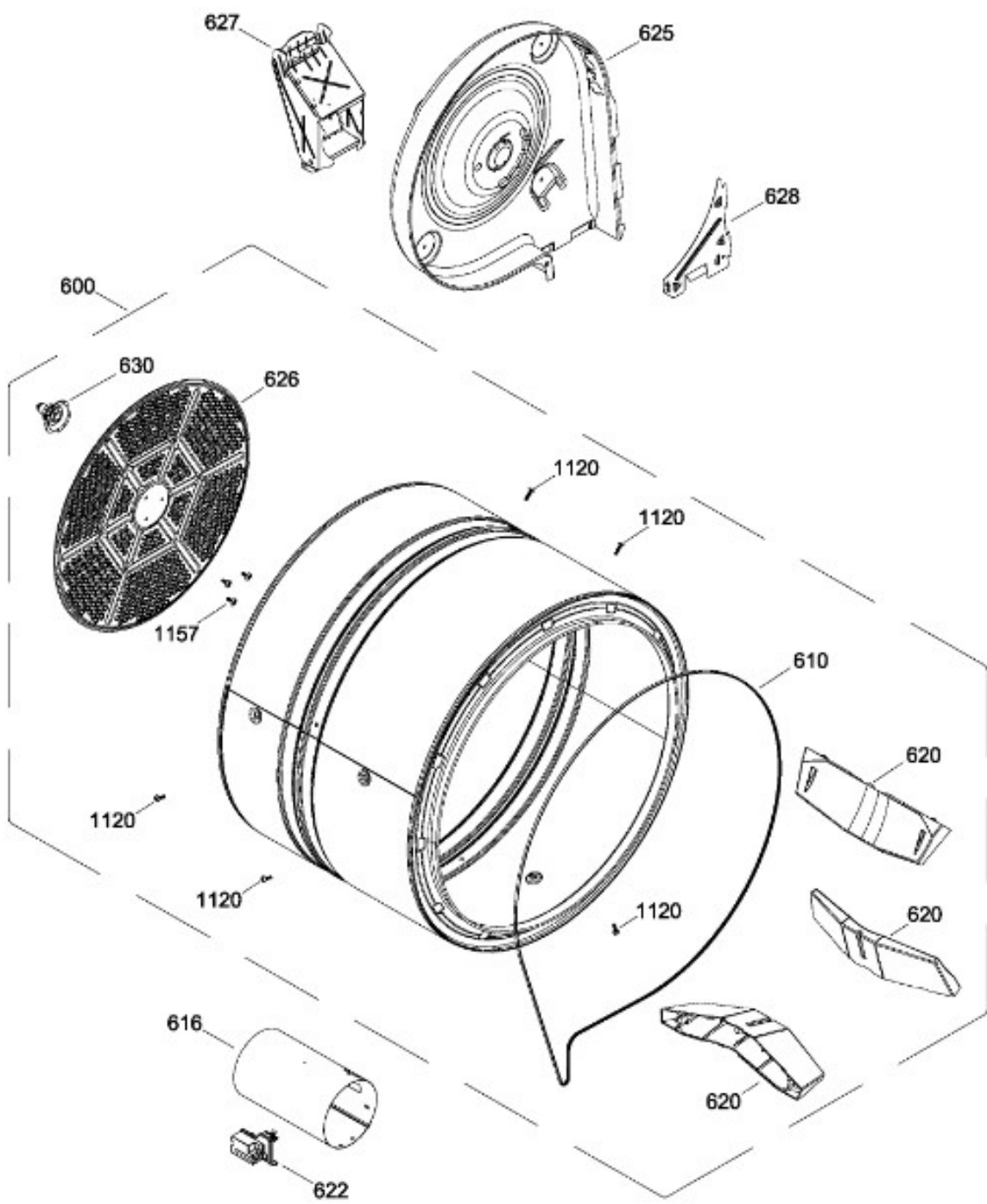
BENITO JUÁREZ #1500 GPE ZITON, CD. GUADALUPE NUEVO LEÓN TEL: 8183377999 Y 49  
HORARIOS: LUNES A VIERNES 8:30 A 6:00 PM Y SÁBADOS DE 8:30 A 2:00 PM  
WEB: [www.denek.com](http://www.denek.com)



# SECADORA DG7027J1US1

TAMBOR (ENS) / DRUM (ASM)

DG7027J1US1



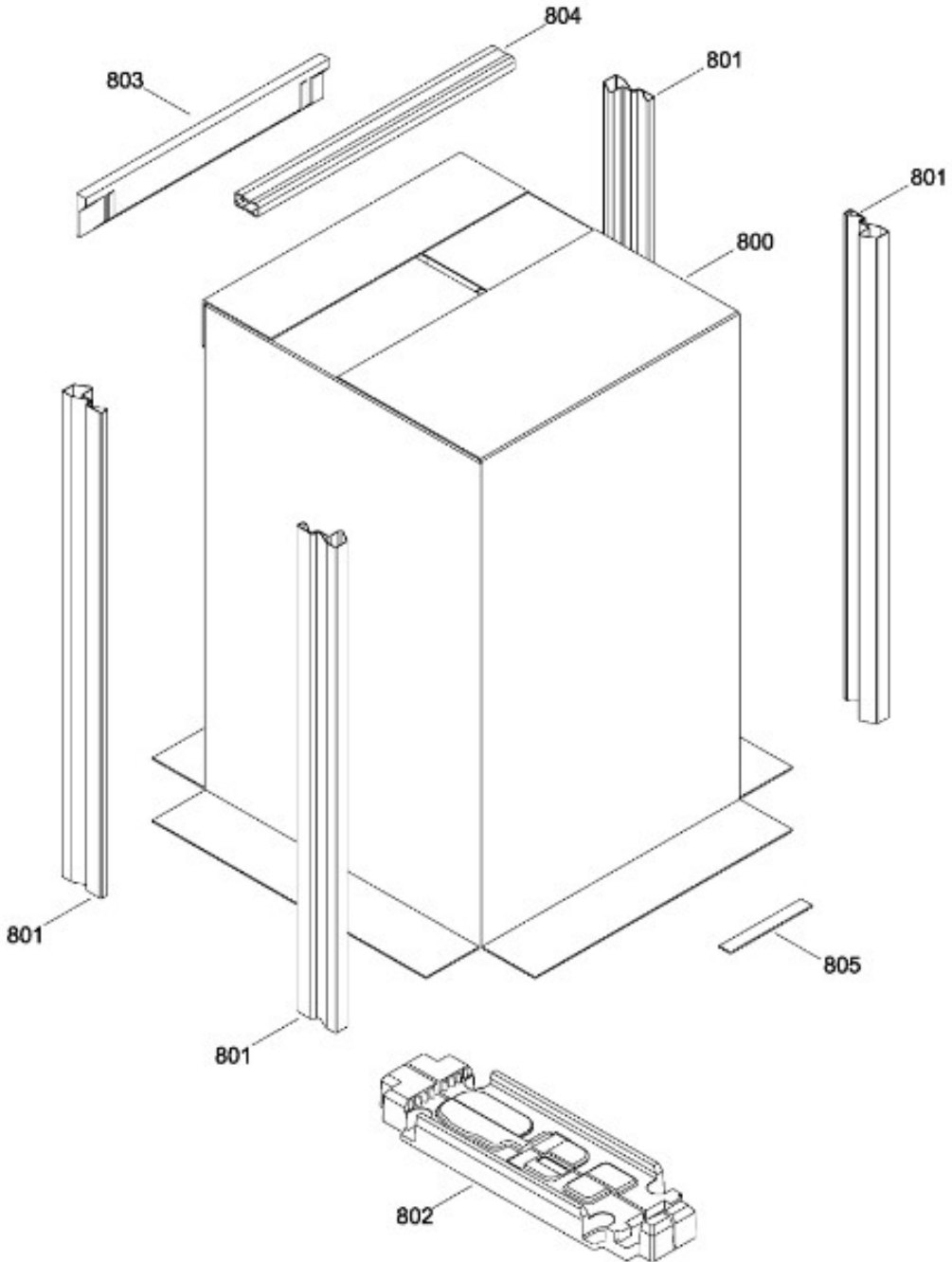
BENITO JUÁREZ #1500 GPE ZITON, CD. GUADALUPE NUEVO LEÓN TEL: 8183377999 Y 49  
HORARIOS: LUNES A VIERNES 8:30 A 6:00 PM Y SÁBADOS DE 8:30 A 2:00 PM  
WEB: [www.denek.com](http://www.denek.com)



# SECADORA DG7027J1US1

EMPAQUE (ENS) / PACKAGE (ASM)

DG7027J1US1



BENITO JUÁREZ #1500 GPE ZITON, CD. GUADALUPE NUEVO LEÓN TEL: 8183377999 Y 49  
HORARIOS: LUNES A VIERNES 8:30 A 6:00 PM Y SÁBADOS DE 8:30 A 2:00 PM  
WEB: [www.denek.com](http://www.denek.com)

Guía	Refacción	Descripción
2	WW02A00159	MANUAL DE USO Y CUIDADO
26	WW03F00191	ARNES PUENTE
31	WW03F00192	TARJETA CONTROL
31	WW01F01934	TARJETA CONTROL
40	WW03L00154	COPETE Y GRAFICOS ENS
62	WW03L00105	TAPA BASE TARJETA
63	WW03L00106	TAPA PROTECTOR TARJETA
100	234D1643P004P	PANEL FRONTAL (BCO)
101	WW02L00080	ENS. FILTRO MALLA
101	WW02F00616	ENS. FILTRO MALLA
102	WW02L00025	INTERRUPTOR PUERTA
106	WW02L00061	CUBIERTA COLECTOR AIRE
110	WW02A00158	COJINETE SUPERIOR ENS
110	WW02L00517	COJINETE SUPERIOR ENS
113	WW01L01329	FELPA COLECTOR DE AIRE
113	WW02F00783	FELPA COLECTOR DE AIRE
114	WW02L00145	SELLO PUERTA
115	WW03A00015	COJINETE DESLIZABLE
116	WW03A00016	COJINETE DESLIZABLE
116	WW02A00250	COJINETE DESLIZABLE
118	WW02F00094	ARNES SENS.OR
119	WW02F00131	FIELTRO
119	WW02F00784	FIELTRO
120	WW02A00004	STRIKE
123	WW02A00056	STRIKE PLATE
124	WW02A00057	STRIKE PLATE
125	WW02F00088	SENSOR ROD
126	WW02L00040	GASKET FOAM
127	WW02A00067	LAMP
127	WW03F00458	LAMP
127	WW03F00458	LAMPARA
129	WW02L00104	ENS. CLAVIJA
129	WW01F01584	ENS. CLAVIJA
132	WW02L00039	SELLO
132	WW03F00354	SELLO



Guía	Refacción	Descripción
137	WW03F00184	DUCTO TRAMPA ENS(CON SENSORES)
137	WW02F00589	DUCTO TRAMPA ENS(CON SENSORES)
150	WW02L00190	PARRILLA PARA ZAPATOS
157	WW03L00143	REMATE PANEL FRONTAL
202	WW02L00052	PUERTA INTERIOR(BLANCA)
202	WW02L00052	PUERTA INTERIOR(BLANCA)
207	WW03L00144	MARCO PUERTA
209	WW03L00145	VIDRIO PUERTA TEMPLADO
213	WW02L00037	LATCH ASM.
220	WW02L00029	BISAGRA
220	WW02L00028	BISAGRA
229	WW02L00101	SOPORTE VIDRIO
229	WW02L00101	SOPORTE VIDRIO
236	WW02A00065	BOTON BELLEZA
401	WW02L00221	TAPA SECADORA ENSAMBLE
404	WW02L00149	PANEL LATERAL
404	WW02L00149	PANEL LATERAL
406	WW02F00461	ARNES GAS ENS
408	WW02F00076	BASTIDOR BASE
411	WW03A00118	PATA NIVELADORA FRONTAL ENS
413	WW03A00119	PATA NIVELADORA POSTERIOR ENS
414	WW03L00147	TAPA SECADORA
420	WW03L00095	PANEL POSTERIOR
422	WW02F00022	CORD SET RETAINER
445	WW02F00091	CABLE TOMACORRIENTE
449	234D1652P002P	TAPA METALICA (BCO)
450	WW03A00121	SOPORTE TAPA SECADORA
456	WW02A00037	BRIDE
501	WW01F01162	VENTILADOR REDONDO
502	WW03L00150	CAJA VENTILADOR
503	WW01L01163	BASE MOTOR
503	WW01L01163	BASE MOTOR
503	WW01L01163	BASE MOTOR
503	WW02L00642	BASE MOTOR
504	WW03A00123	SOPORTE MOTOR

Guía	Refacción	Descripción
504	WW02F00027	SOPORTE MOTOR
506	572D559P006T	CONDUCTO DE ESCAPE
510	WW02F00015	MOTOR POLEA ENS.
510	WW03A00209	MOTOR POLEA ENS.
520	WW02F00031	CLIP MOTOR
525	WW02A00003	TAPA
532	WW02F00003	CORREA MOTOR
532	WW02A00232	CORREA MOTOR
534	WW02A00026	EMPAQUE ESCAPE SOPLADOR
534	WW02F00785	EMPAQUE ESCAPE SOPLADOR
570	WW03F00137	ENSAMBLE TUBERIA DE GAS
571	WW02A00020	QUEMADORES
572	WW02F00002	ALLUME-GAZ
572	WW02F00740	ALLUME-GAZ
573	WW03A00125	SOPORTE VALVULA DE GAS
574	WW02A00155	ENS VALVULA Y TUBERIA GAS NAT
575	WW03F00190	VALVULA Y QUEMADOR ENSAMBLE
576	WW02L00140	AIRADOR
578	WW01F01529	VALVULA Y TUBO PARA GAS LP
600	WW03L00151	TAMBOR Y ALETA ENSAMBLE
610	WW02F00028	BANDA SECADORA
610	WW02F00854	BANDA SECADORA
616	WW03F00138	CAMARA DE COMBUSTION
616	WW02F00825	CAMARA DE COMBUSTION
620	WW03L00153	ALETA
622	WW02F00001	DETECTOR TERMOSTATO
625	WW03F00095	DIFUSOR DE GAS
626	WW02F00221	DIFUSOR
626	WW02F00827	DIFUSOR
627	WW02F00127	DUCTO TRANSICION
627	WW02F00127	DUCTO TRANSICION
627	WW03F00539	DUCTO TRANSICION
628	WW03F00097	PLACA DIFUSOR
630	WW02A00019	SOPORTEYFLECHAENSAMBLE
707	WW01A00539	TORNILLO

Guía	Refacción	Descripción
727	WW02A00061	TIE WRAP ARNESS
727	WW02F00402	TIE WRAP ARNESS
731	WW02A00120	CALZA
800	WW03A00107	CAJA
801	WW03A00110	ESQUINERO DELANTERO
802	WW01A00568	PATINES
803	WW01A00569	REFUERZO
804	WW01A00570	TRAVESAÑO
805	WW01A00571	BLOQUE DE CORRUGADO
1101	WW02A00030	TORNILLO
1101	WW02A00211	TORNILLO
1103	WW02A00032	TORNILLO
1106	WW02A00027	SCREW
1110	WW02A00121	TORNILLO
1120	WW02A00031	TORNILLO
1121	WW01A00001	TORNILLO
1127	WW01A00521	TORNILLO
1127	WW02A00211	TORNILLO
1131	WW02A00028	TORNILLO
1132	WW02L00033	ESPACIADOR ESPUMADO
1157	WW01A00456	TORNILLO #10
1161	WW03A00124	TORNILO MAGNET PLATE