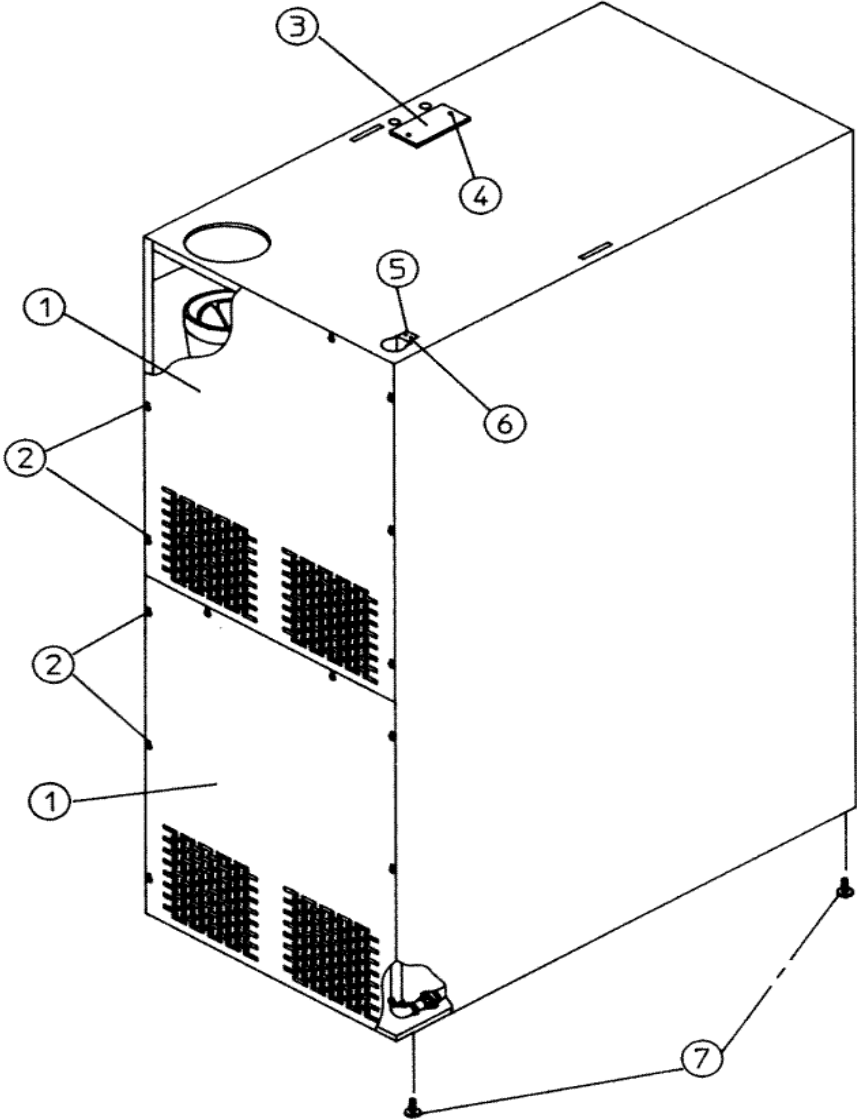


DGS30PC1 BACKGUARD ASSEMBLY





DGS30PC1 BACKGUARD ASSEMBLY

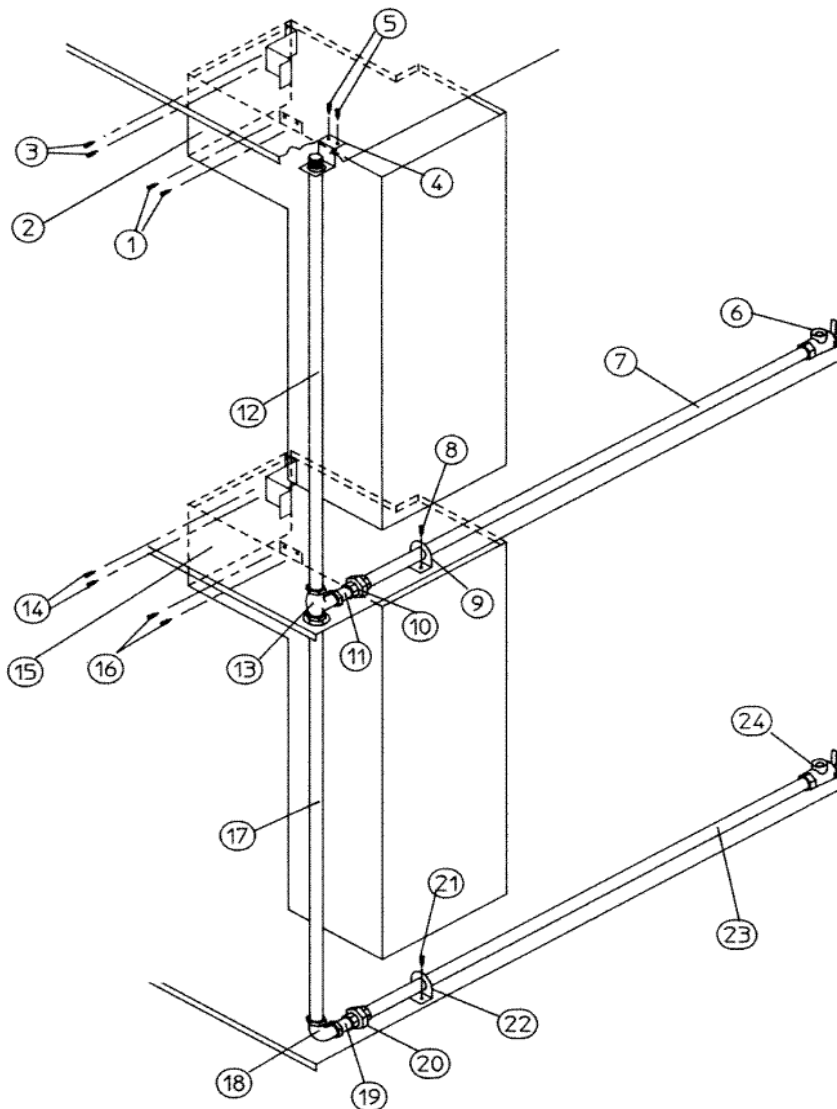
1	A314406	DESCONTINUADO
2	A150301	DESCONTINUADO
3	A315014	DESCONTINUADO
4	A150301	DESCONTINUADO
5	A318702	DESCONTINUADO
6	A150300	DESCONTINUADO
7	A103500	DESCONTINUADO

Distribuidor Autorizado

SurteRápido.com

Venta de Refacciones
Electrodomesticas

DGS30PC1 BURNER BOX/GAS PIPING ASSEMBLY

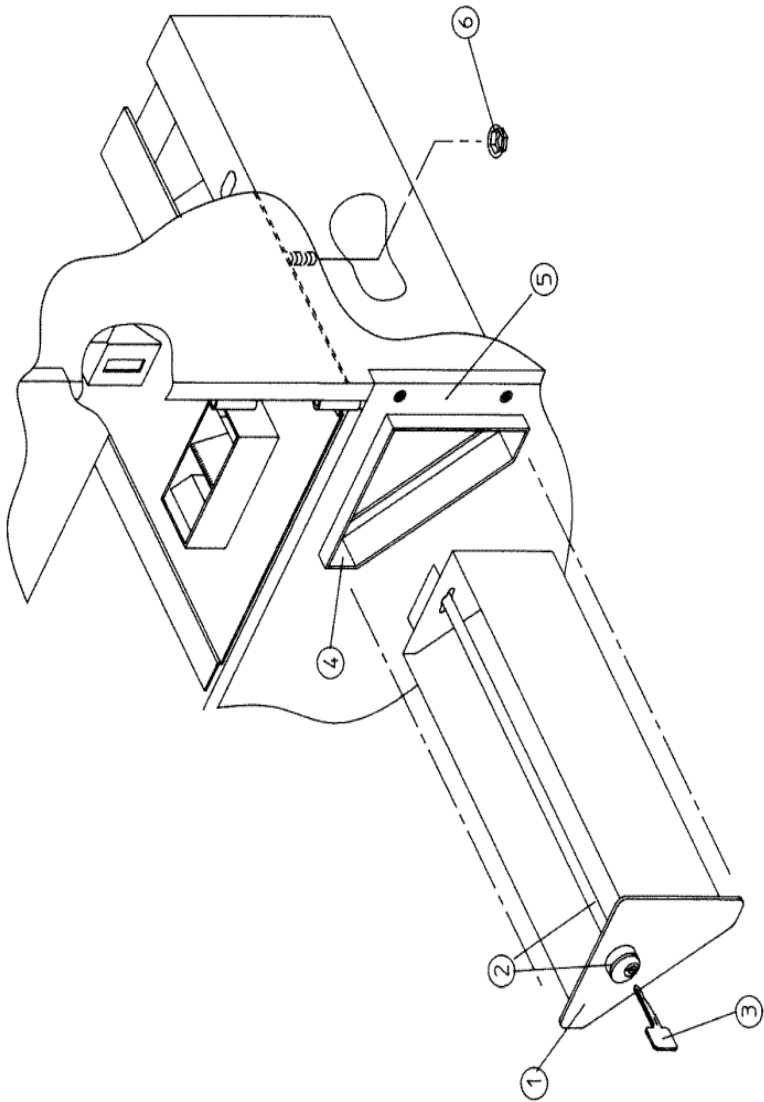




DGS30PC1 BURNER BOX/GAS PIPING ASSEMBLY

1	A150301	DESCONTINUADO
2	A880912	DESCONTINUADO
2	A880121	DESCONTINUADO
3	A150301	DESCONTINUADO
4	A318702	DESCONTINUADO
5	A150300	DESCONTINUADO
6	A141305	SHUT-OFF, UNION (S/P)
7	A142823	DESCONTINUADO
8	A150300	DESCONTINUADO
9	A318700	DESCONTINUADO
10	A142600	DESCONTINUADO
11	A142700	DESCONTINUADO
12	A142821	DESCONTINUADO
13	A142505	DESCONTINUADO
14	A150301	DESCONTINUADO
15	A880121	DESCONTINUADO
15	A880912	DESCONTINUADO
16	A150301	DESCONTINUADO
17	A142824	DESCONTINUADO
18	A142500	DESCONTINUADO
19	A142700	DESCONTINUADO
20	A142600	DESCONTINUADO
21	A150300	DESCONTINUADO
22	A318700	DESCONTINUADO
23	A142823	DESCONTINUADO
24	A141305	SHUT-OFF, UNION (S/P)

DGS30PC1 COIN VAULT ASSEMBLY

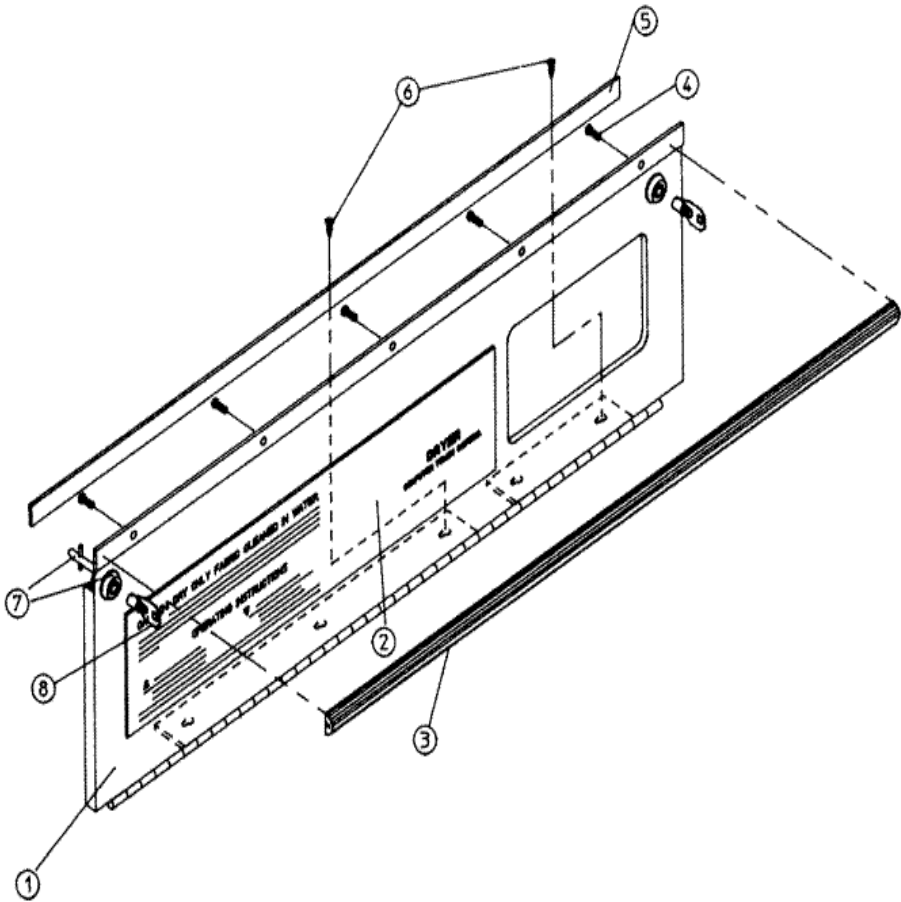




DGS30PC1 COIN VAULT ASSEMBLY

1	A880118	DESCONTINUADO
4	A880117	VAULT ASSEMBLY (LESS LOCK) (S/P)
5	A880115	DESCONTINUADO
6	A404502	DESCONTINUADO
6	A152014	DESCONTINUADO
6	A404500	DESCONTINUADO

**DGS30PC1 CONTROL DOOR
ASSEMBLY**

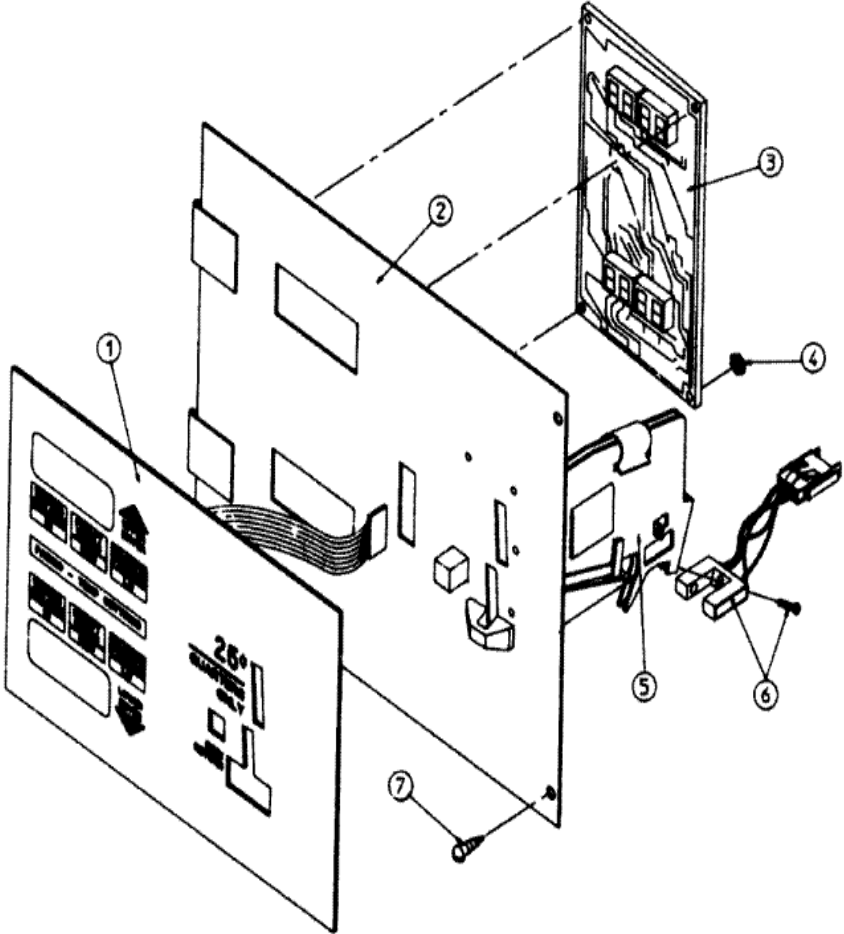




DGS30PC1 CONTROL DOOR ASSEMBLY

1	A880112	DESCONTINUADO
2	A180226	DESCONTINUADO
3	A180225	DESCONTINUADO
4	A150201	DESCONTINUADO
6	A150301	DESCONTINUADO
7	A160040	DESCONTINUADO
8	A160140	DESCONTINUADO
8	A404502	DESCONTINUADO
8	A404500	DESCONTINUADO

**DGS30PC1 CONTROL PANEL
ASSEMBLY**





DGS30PC1 CONTROL PANEL ASSEMBLY

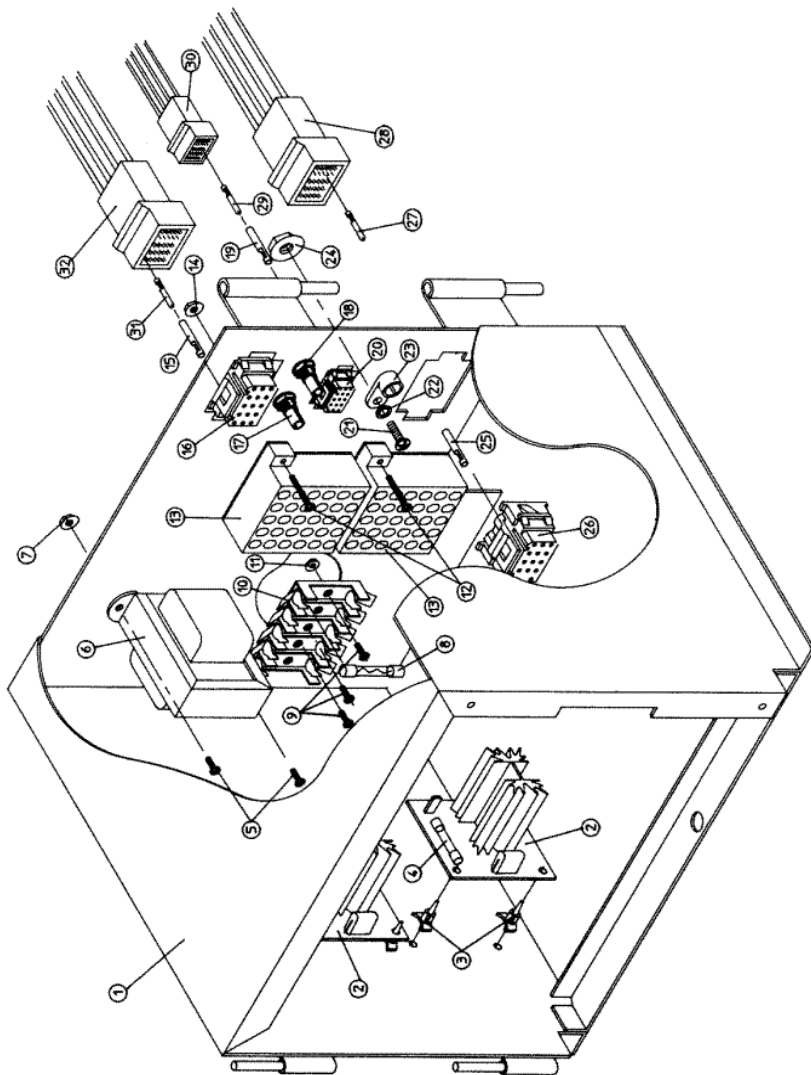
1	A112540	LABEL, KEYBOARD (25C) (S/P)
2	A850439	DESCONTINUADO
2	A800030	DMC CONTROL PANEL COMPLETE (S/P)
2	A880124	DESCONTINUADO
3	A137161	DESCONTINUADO
4	A152015	DESCONTINUADO
5	A125150	DESCONTINUADO
6	A137056	DESCONTINUADO
7	A150301	DESCONTINUADO

Distribuidor Autorizado

SurteRápido.com

Venta de Refacciones
Electrodomesticas

DGS30PC1 DUAL CTRL
MICROPROCESSOR

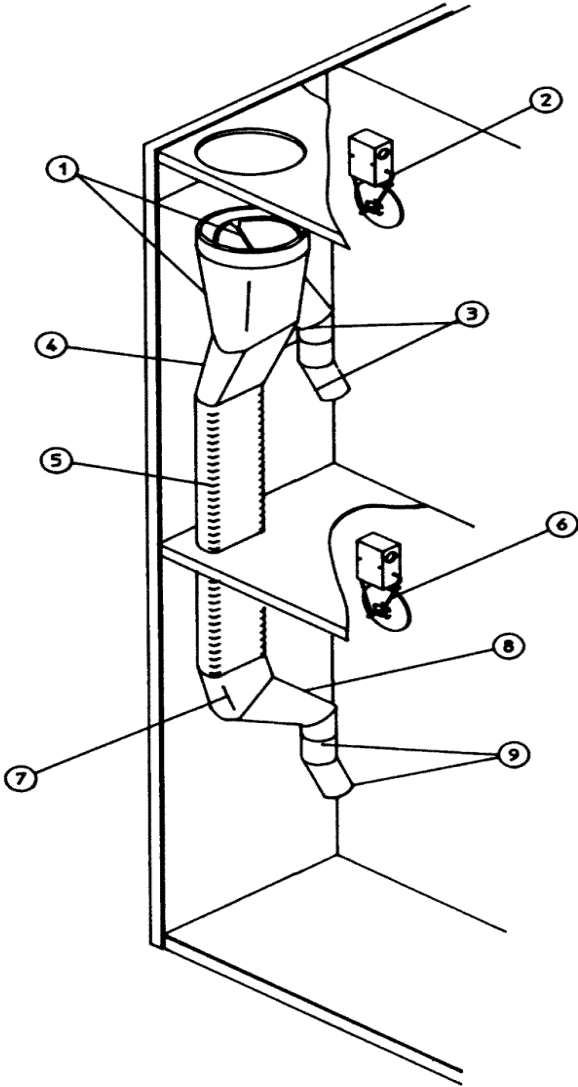




**DGS30PC1 DUAL CTRL
MICROPROCESSOR**

1	A800192	DMC CONTROL BOX ASSY COMPLETE (S/P)
2	A137152	DESCONTINUADO
3	A137013	DESCONTINUADO
6	A141403	DESCONTINUADO
7	A151001	DESCONTINUADO
8	A136057	DESCONTINUADO
10	A136009	5 POSITION FUSE BLOCK (S/P)
12	A150002	DESCONTINUADO
13	A120715	DESCONTINUADO
14	A151000	DESCONTINUADO
15	A122705	DESCONTINUADO
16	A122626	DESCONTINUADO
17	A122729	TRANSMIT CONNECTOR (GREY) (S/P)
18	A122728	RECEIVER CONNECTOR (BLUE) (S/P)
19	A122705	DESCONTINUADO
20	A122631	DESCONTINUADO
22	A153007	DESCONTINUADO
23	A121010	DESCONTINUADO
24	A152014	DESCONTINUADO
25	A122705	DESCONTINUADO
26	A122626	DESCONTINUADO
27	A122704	DESCONTINUADO
28	A122625	DESCONTINUADO
28	A137025	DESCONTINUADO
29	A122704	DESCONTINUADO
30	A137025	DESCONTINUADO
30	A122630	DESCONTINUADO
31	A122704	DESCONTINUADO
32	A122625	DESCONTINUADO
32	A122800	DESCONTINUADO
32	A122801	DESCONTINUADO
32	A137025	DESCONTINUADO

**DGS30PC1 EXHAUST DUCTING
ASSEMBLY**





DGS30PC1 EXHAUST DUCTING ASSEMBLY

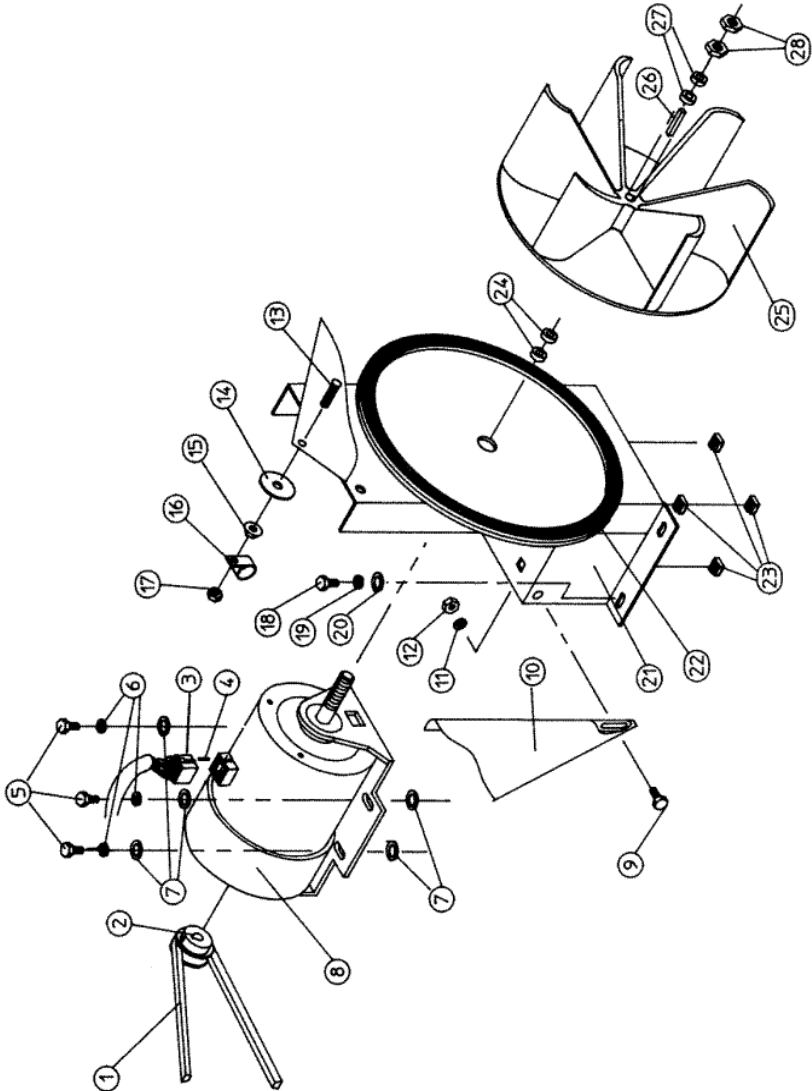
1	A880505	DESCONTINUADO
3	A143536	DESCONTINUADO
4	A143538	DESCONTINUADO
5	A143539	DESCONTINUADO
7	A143537	DESCONTINUADO
8	A143538	DESCONTINUADO
9	A143536	DESCONTINUADO
9	A117505	DESCONTINUADO

Distribuidor Autorizado

SurteRápido.com

Venta de Refacciones
Electrodomesticas

DGS30PC1 FAN-COOLED MOTOR MOUNT ASSEMBLY





DGS30PC1 FAN-COOLED MOTOR MOUNT ASSEMBLY

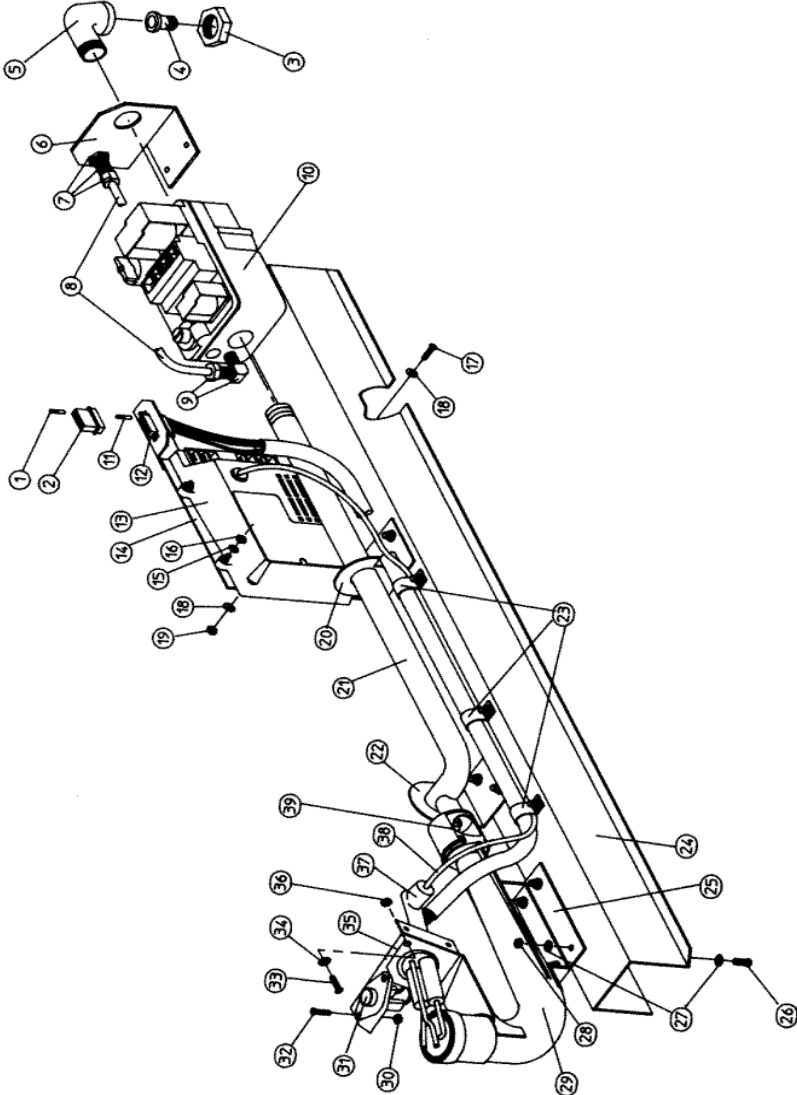
1	A100115	DESCONTINUADO
2	A101104	DESCONTINUADO
3	A137030	DESCONTINUADO
4	A122701	DESCONTINUADO
5	A150501	DESCONTINUADO
6	A153002	WASHER, LOCK (5/16``) (S/P)
7	A153001	DESCONTINUADO
8	A100065	DESCONTINUADO
9	A150111	DESCONTINUADO
10	A311403	DESCONTINUADO
11	A153007	DESCONTINUADO
12	A152002	DESCONTINUADO
13	A153525	DESCONTINUADO
14	A153003	DESCONTINUADO
15	A152014	DESCONTINUADO
16	A121490	DESCONTINUADO
17	A152002	DESCONTINUADO
18	A150501	DESCONTINUADO
19	A153002	WASHER, LOCK (5/16``) (S/P)
20	A153001	DESCONTINUADO
21	A803927	DESCONTINUADO
21	A850019	DESCONTINUADO
22	A117600	GASKET, TAPE (SOLD IN FEET) (S/P)
23	A154000	DESCONTINUADO
25	A100604	DESCONTINUADO
26	A100702	DESCONTINUADO
28	A152006	DESCONTINUADO

Distribuidor Autorizado

SurteRápido.com

Venta de Refacciones
Electrodomesticas

DGS30PC1 GAS VALVE TRAIN ASSEMBLY



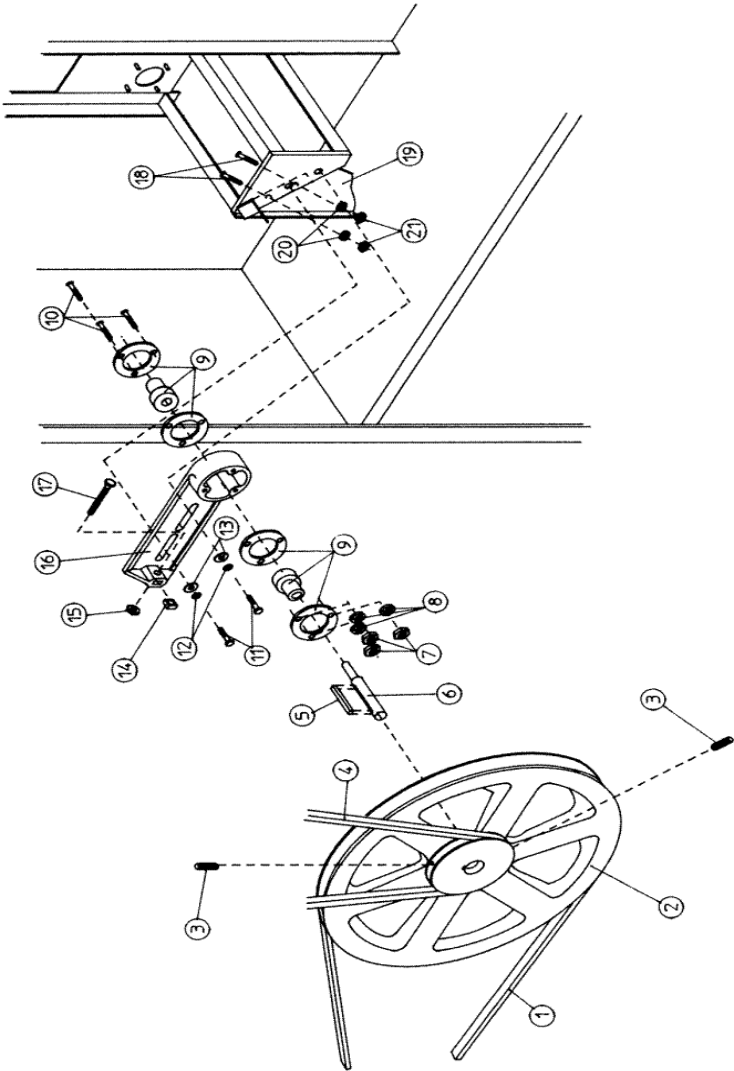


DGS30PC1 GAS VALVE TRAIN ASSEMBLY

1	A122700	DESCONTINUADO
2	A122604	DESCONTINUADO
3	A401550	TAIL PIECE COLLAR ONLY (S/P)
4	A141303	TAIL PIECE, 1/2`` UNION (S/P)
5	A142506	DESCONTINUADO
6	A318712	DESCONTINUADO
7	A143259	DESCONTINUADO
8	A143100	TUBING, ALUMINUM (1/4``) (S/P)
9	A143203	DESCONTINUADO
10	A140411	CONVERSION KIT, GAS VALVE (S/P)
10	A128927	DESCONTINUADO
11	A122701	DESCONTINUADO
12	A122801	DESCONTINUADO
12	A122605	DESCONTINUADO
13	A128926	MODULE, DSI ONLY (S/P)
14	A850808	DESCONTINUADO
15	A153017	DESCONTINUADO
16	A152000	DESCONTINUADO
17	A150100	SCREW, MACHINE (RD.HD.) (S/P)
18	A153000	DESCONTINUADO
19	A152001	DESCONTINUADO
20	A318711	DESCONTINUADO
21	A141225	DESCONTINUADO
22	A318700	DESCONTINUADO
23	A121490	DESCONTINUADO
24	A319522	DESCONTINUADO
24	A880120	DESCONTINUADO
25	A319523	GAS VALVE BURNER TUBE MOUNTING (S/P)
26	A150100	SCREW, MACHINE (RD.HD.) (S/P)
27	A153000	DESCONTINUADO
28	A152001	DESCONTINUADO
29	A809305	DESCONTINUADO
30	A151001	DESCONTINUADO

31	A130400	DESCONTINUADO
32	A150102	DESCONTINUADO
33	A150100	SCREW, MACHINE (RD.HD.) (S/P)
34	A153000	DESCONTINUADO
35	A128925	DSI IGNITOR/PROBE ASSY W/30``LE (S/P)
35	A128915	DESCONTINUADO
36	A152001	DESCONTINUADO
37	A128916	DSI IGNITOR/FLAME-PROVE HV CON (S/P)
38	A133335	No.20 GAUGE-7/28 HV WIRE (S/P)
39	A140814	DESCONTINUADO
39	A122804	DESCONTINUADO
39	A140828	DESCONTINUADO
39	A880119	DESCONTINUADO

DGS30PC1 IDLER BEARING ASSEMBLY

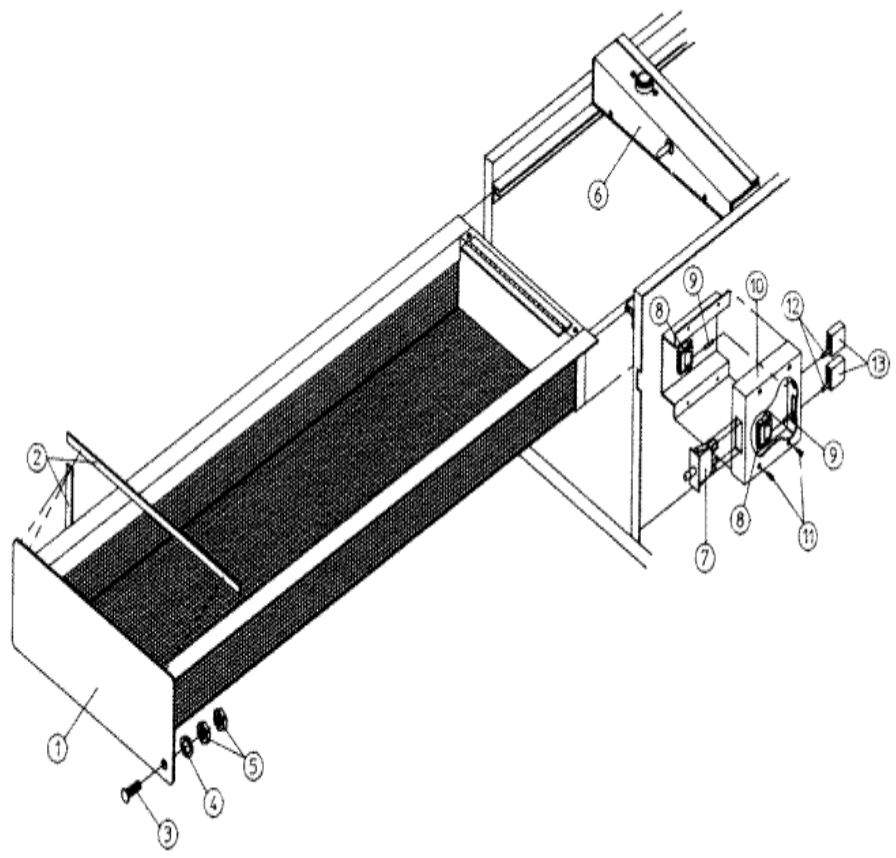




DGS30PC1 IDLER BEARING ASSEMBLY

1	A100115	DESCONTINUADO
2	A101129	DESCONTINUADO
3	A154301	SCREW, ALLEN (No.18-5/16 X 5/16) (S/P)
4	A100111	DESCONTINUADO
5	A100705	DESCONTINUADO
6	A301850	DESCONTINUADO
7	A152002	DESCONTINUADO
8	A153007	DESCONTINUADO
9	A100214	DESCONTINUADO
10	A150521	DESCONTINUADO
11	A150617	DESCONTINUADO
12	A153005	DESCONTINUADO
13	A153004	DESCONTINUADO
14	A152020	DESCONTINUADO
15	A152004	NUT, HEX (No.18-5/16) (S/P)
16	A100406	DESCONTINUADO
16	A801008	DESCONTINUADO
17	A150509	DESCONTINUADO
18	A150111	DESCONTINUADO
19	A311403	DESCONTINUADO
20	A153007	DESCONTINUADO
21	A152002	DESCONTINUADO

DGS30PC1 LINT BASKET & SWITCH BOX

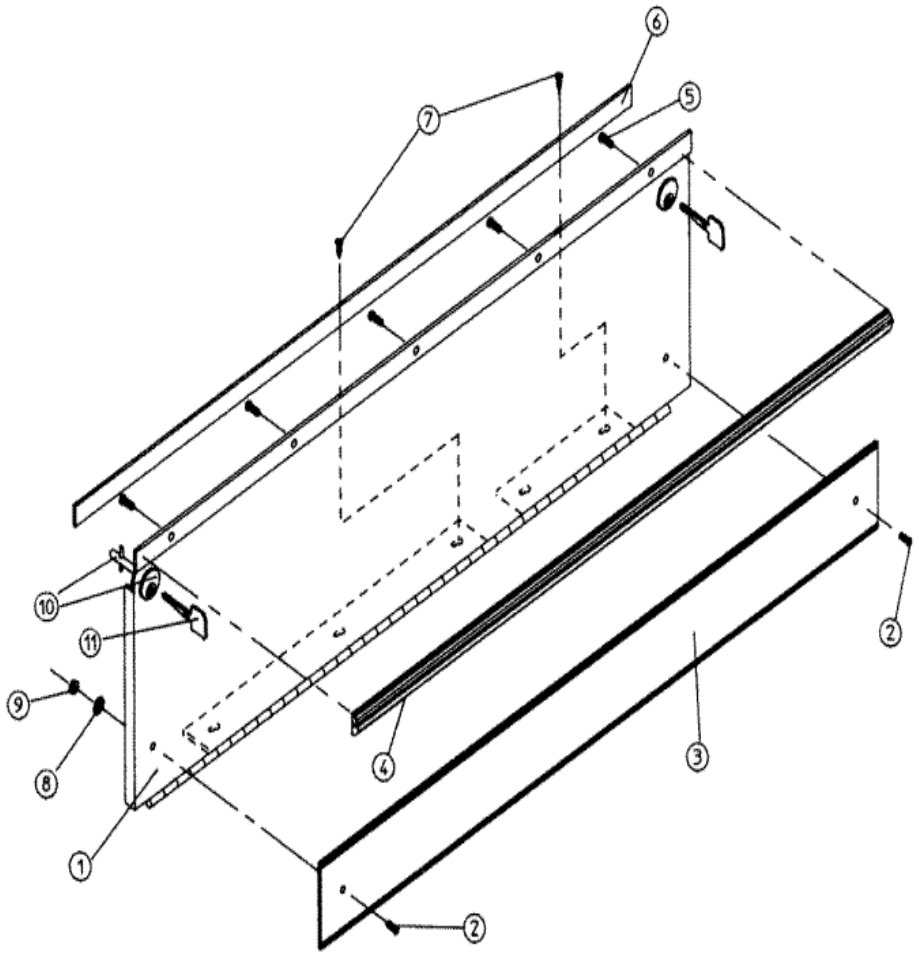




DGS30PC1 LINT BASKET & SWITCH BOX

1	A800436	DESCONTINUADO
1	A800130	DESCONTINUADO
2	A117600	GASKET, TAPE (SOLD IN FEET) (S/P)
3	A153526	DESCONTINUADO
4	A153007	DESCONTINUADO
5	A152002	DESCONTINUADO
6	A880122	DESCONTINUADO
7	A122115	LINT BASKET SWITCH ONLY (S/P)
8	A122605	DESCONTINUADO
9	A122701	DESCONTINUADO
10	A304037	DESCONTINUADO
10	A800261	DESCONTINUADO
11	A150301	DESCONTINUADO
12	A122700	DESCONTINUADO
13	A122801	DESCONTINUADO
13	A122604	DESCONTINUADO

DGS30PC1 LINT DOOR ASSEMBLY

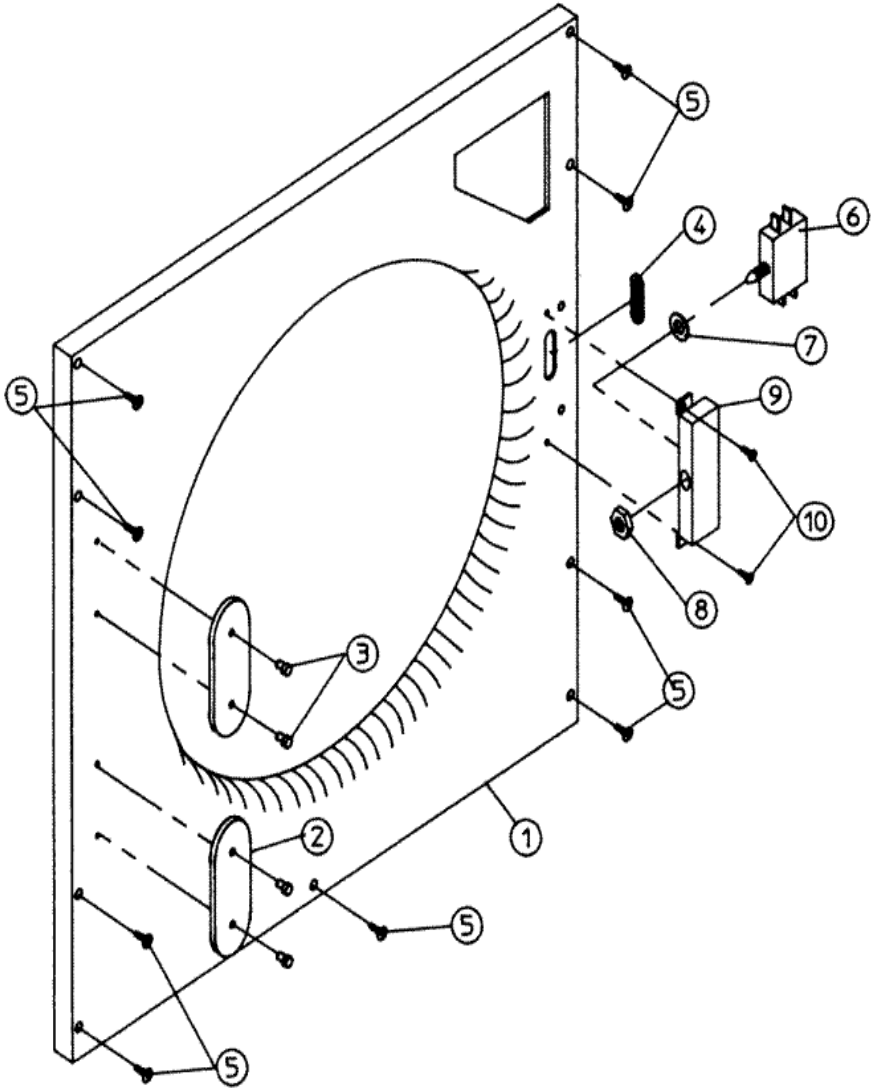




DGS30PC1 LINT DOOR ASSEMBLY

1	A880113	DESCONTINUADO
2	A150001	DESCONTINUADO
3	A180227	TRIM, LINT DOOR (LWR KICK) (S/P)
4	A180225	DESCONTINUADO
5	A150201	DESCONTINUADO
6	A117600	GASKET, TAPE (SOLD IN FEET) (S/P)
7	A150301	DESCONTINUADO
8	A153010	DESCONTINUADO
9	A152013	DESCONTINUADO
10	A160040	DESCONTINUADO
11	A404502	DESCONTINUADO
11	A404500	DESCONTINUADO

DGS30PC1 LOWER FRONT PANEL ASSEMBLY

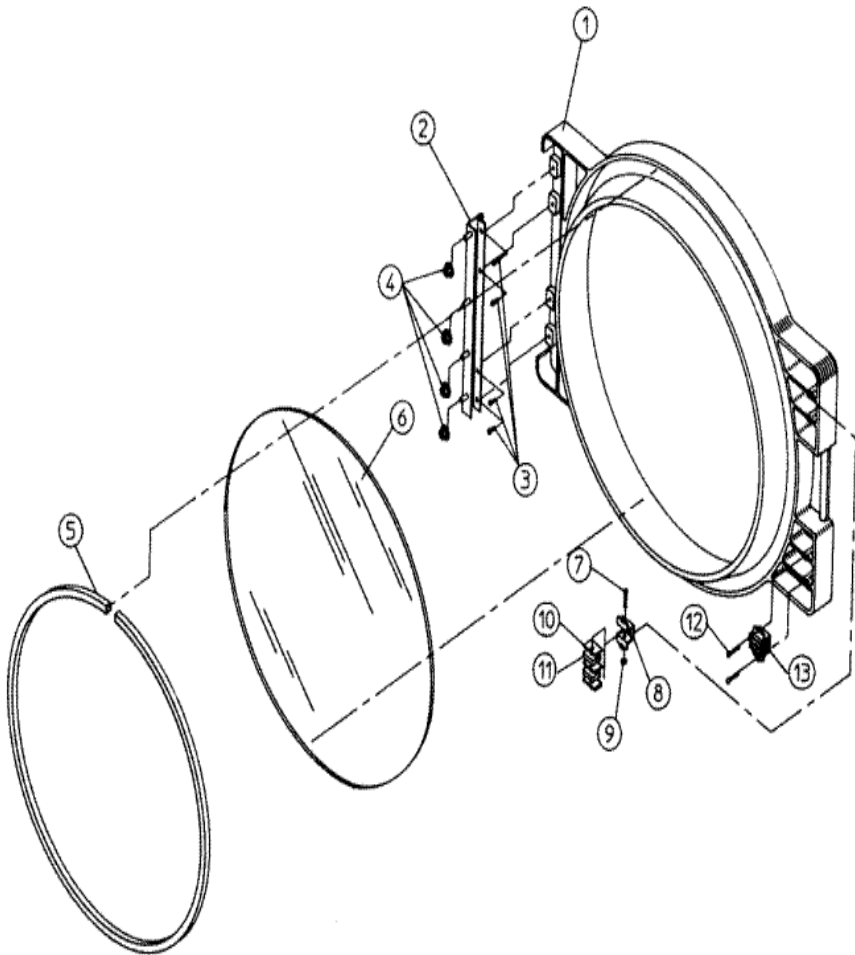




DGS30PC1 LOWER FRONT PANEL ASSEMBLY

1	A880115	DESCONTINUADO
2	A170340	DESCONTINUADO
3	A154200	DESCONTINUADO
4	A121405	DESCONTINUADO
5	A150415	SCREW, CRIMPTITE (PH. RD.HD.) (S/P)
6	A137003	DESCONTINUADO
7	A401551	DOOR SWITCH SPACER/WASHER (S/P)
8	A152003	DESCONTINUADO
9	A313209	DESCONTINUADO
9	A870010	DESCONTINUADO
10	A404500	DESCONTINUADO
10	A404502	DESCONTINUADO
10	A150301	DESCONTINUADO

DGS30PC1 MAIN DOOR ASSEMBLY

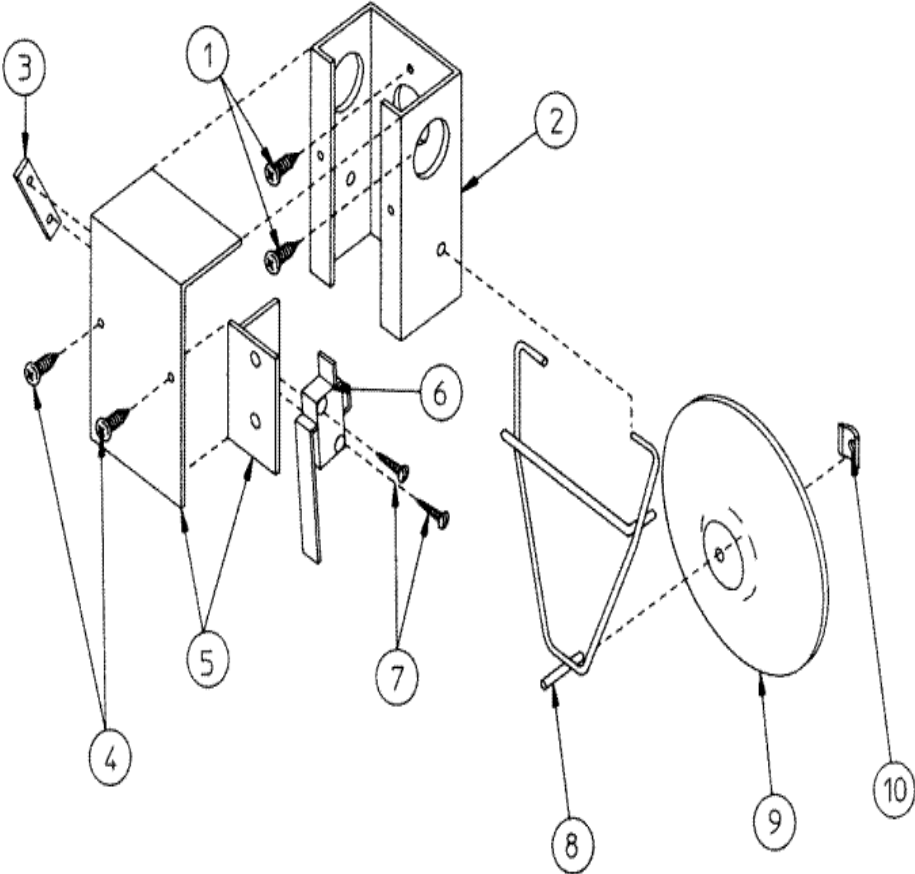




DGS30PC1 MAIN DOOR ASSEMBLY

1	A800145	ALMOND DOOR LESS ACCESSORIES (S/P)
1	A170730	DESCONTINUADO
1	A800148	DESCONTINUADO
1	A800146	DESCONTINUADO
1	A800147	DESCONTINUADO
2	A103050	HINGE, DOOR (S/P)
3	A150410	DESCONTINUADO
4	A152014	DESCONTINUADO
5	A102350	DESCONTINUADO
6	A102210	DESCONTINUADO
7	A150002	DESCONTINUADO
8	A102105	DESCONTINUADO
9	A152013	DESCONTINUADO
10	A306802	DESCONTINUADO
11	A102102	DESCONTINUADO
12	A150410	DESCONTINUADO
13	A404502	DESCONTINUADO
13	A404500	DESCONTINUADO
13	A800131	DESCONTINUADO

DGS30PC1 SAIL SWITCH ASSEMBLY





DGS30PC1 SAIL SWITCH ASSEMBLY

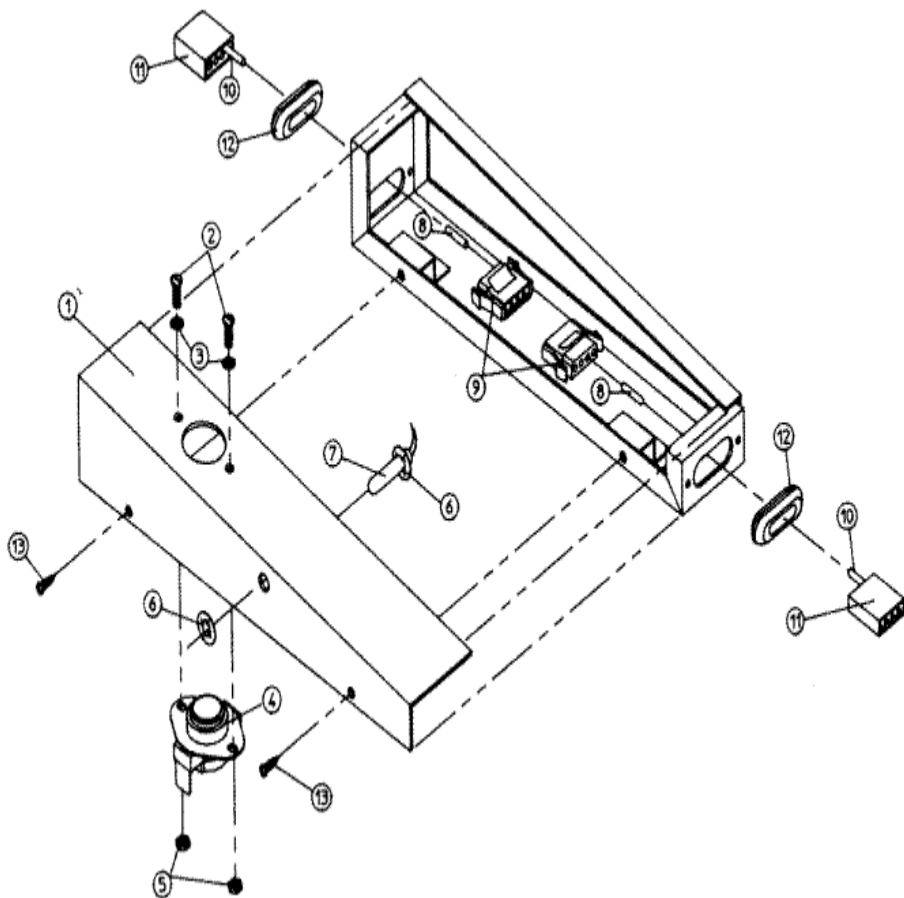
1	A150300	DESCONTINUADO
2	A319209	SAIL SWITCH BOX (S/P)
3	A154004	DESCONTINUADO
4	A150415	SCREW, CRIMPTITE (PH. RD.HD.) (S/P)
5	A802799	DESCONTINUADO
6	A122200	DESCONTINUADO
7	A150303	DESCONTINUADO
8	A105500	DESCONTINUADO
9	A319206	DESCONTINUADO
10	A154002	DESCONTINUADO

Distribuidor Autorizado

SurteRápido.com

Venta de Refacciones
Electrodomesticas

DGS30PC1 TEMPERATURE SENSOR BRACKET

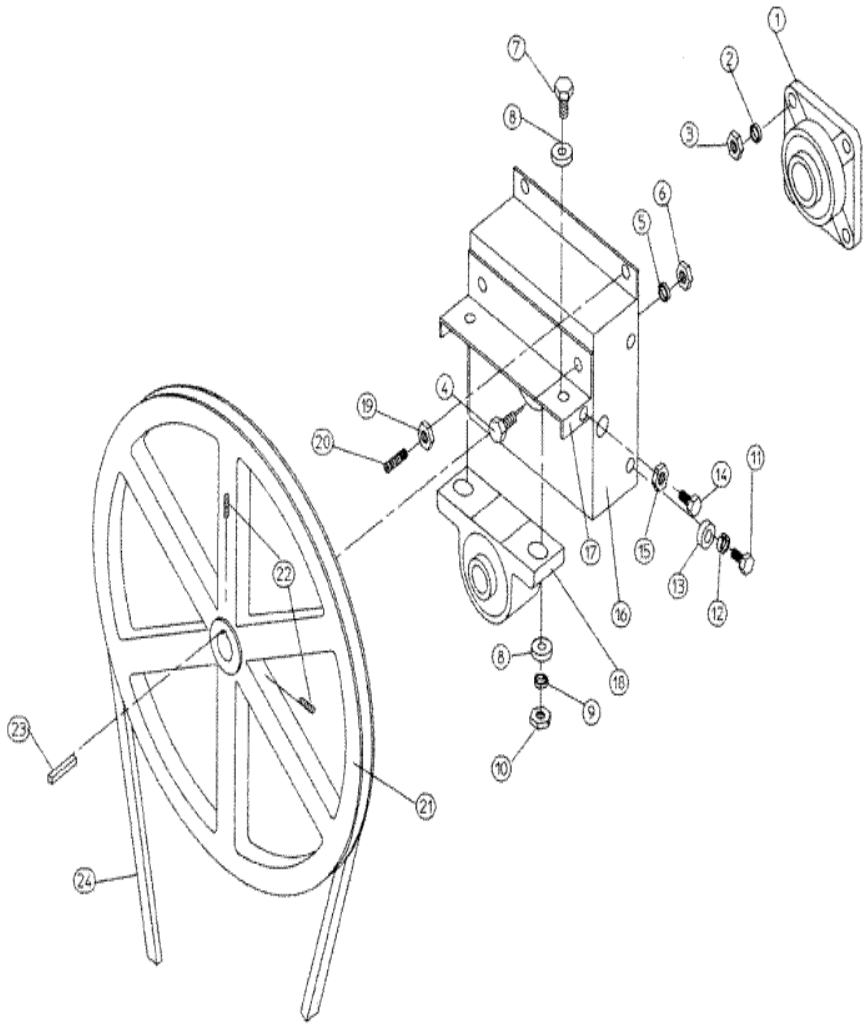




DGS30PC1 TEMPERATURE SENSOR BRACKET

1	A880122	DESCONTINUADO
2	A150000	SCREW, MACHINE (RD.HD. SLOT) (S/P)
3	A153010	DESCONTINUADO
4	A130107	DESCONTINUADO
5	A152013	DESCONTINUADO
6	A154007	FASTENER, PUSH-ON (1/4") (S/P)
7	A880111	DESCONTINUADO
8	A122701	DESCONTINUADO
9	A122605	DESCONTINUADO
10	A122700	DESCONTINUADO
11	A122801	DESCONTINUADO
11	A122604	DESCONTINUADO
12	A121405	DESCONTINUADO
13	A150301	DESCONTINUADO

DGS30PC1 TUMBLER BEARING ASSEMBLY





DGS30PC1 TUMBLER BEARING ASSEMBLY

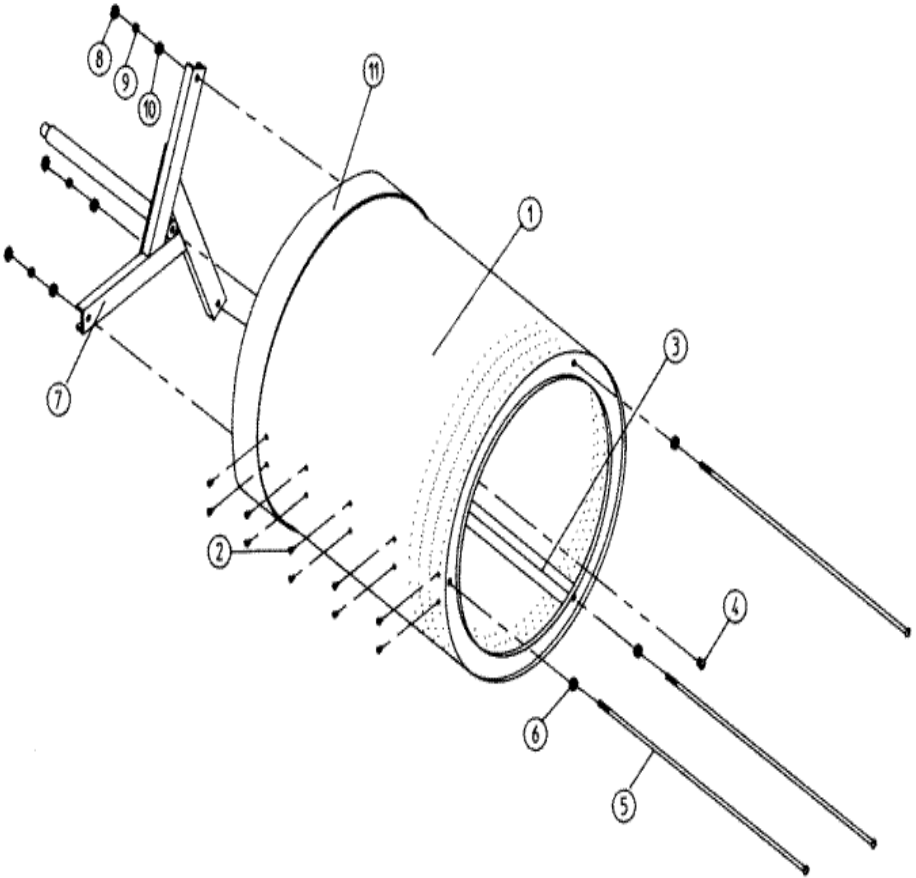
1	A100203	BEARING, FLANGE (1 3/8``) (S/P)
2	A153005	DESCONTINUADO
3	A152005	DESCONTINUADO
4	A150508	DESCONTINUADO
5	A153005	DESCONTINUADO
6	A152005	DESCONTINUADO
7	A150600	DESCONTINUADO
8	A153004	DESCONTINUADO
9	A153005	DESCONTINUADO
10	A152005	DESCONTINUADO
11	A150501	DESCONTINUADO
12	A153002	WASHER, LOCK (5/16``) (S/P)
13	A153001	DESCONTINUADO
14	A150621	DESCONTINUADO
15	A152004	NUT, HEX (No.18-5/16) (S/P)
16	A801103	DESCONTINUADO
16	A801101	DESCONTINUADO
16	A801105	DESCONTINUADO
17	A801104	DESCONTINUADO
18	A100202	BEARING, PILLOW BLOCK (S/P)
19	A152005	DESCONTINUADO
20	A154303	SCREW (No.16-3/8`` X 1 1/4``) (S/P)
21	A101100	DESCONTINUADO
22	A154301	SCREW, ALLEN (No.18-5/16 X 5/16) (S/P)
23	A100713	DESCONTINUADO
24	A100111	DESCONTINUADO

Distribuidor Autorizado

SurteRápido.com

Venta de Refacciones
Electrodomesticas

DGS30PC1 TUMBLER/SUPPORT ASSEMBLY

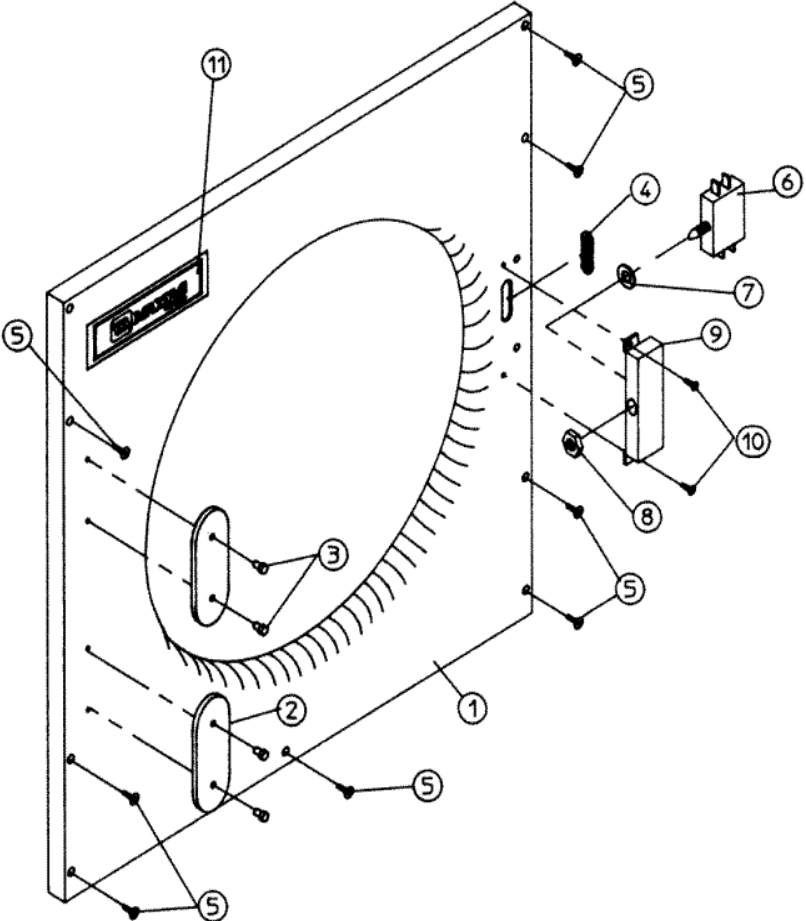




DGS30PC1 TUMBLER/SUPPORT ASSEMBLY

1	A800827	DESCONTINUADO
1	A880116	TUMBLER ONLY W/FELT COLLAR (S/P)
2	A154210	DESCONTINUADO
3	A301309	DESCONTINUADO
4	A150500	SCREW, SOCKET BTTN. HD. (S/P)
5	A100902	ROD, TIE (No.18-5/16`` X 31``) (S/P)
6	A153003	DESCONTINUADO
7	A800617	DESCONTINUADO
8	A152004	NUT, HEX (No.18-5/16) (S/P)
9	A153002	WASHER, LOCK (5/16``) (S/P)
10	A153001	DESCONTINUADO
11	A116003	DESCONTINUADO
11	A401010	DESCONTINUADO

**DGS30PC1 UPPER FRONT PANEL
ASSEMBLY**





DGS30PC1 UPPER FRONT PANEL ASSEMBLY

1	A880114	DESCONTINUADO
2	A170340	DESCONTINUADO
3	A154200	DESCONTINUADO
4	A121405	DESCONTINUADO
5	A150415	SCREW, CRIMPTITE (PH. RD.HD.) (S/P)
6	A137003	DESCONTINUADO
7	A401551	DOOR SWITCH SPACER/WASHER (S/P)
8	A152003	DESCONTINUADO
9	A313209	DESCONTINUADO
9	A870010	DESCONTINUADO
10	A150301	DESCONTINUADO
11	A112343	DESCONTINUADO
11	A404502	DESCONTINUADO