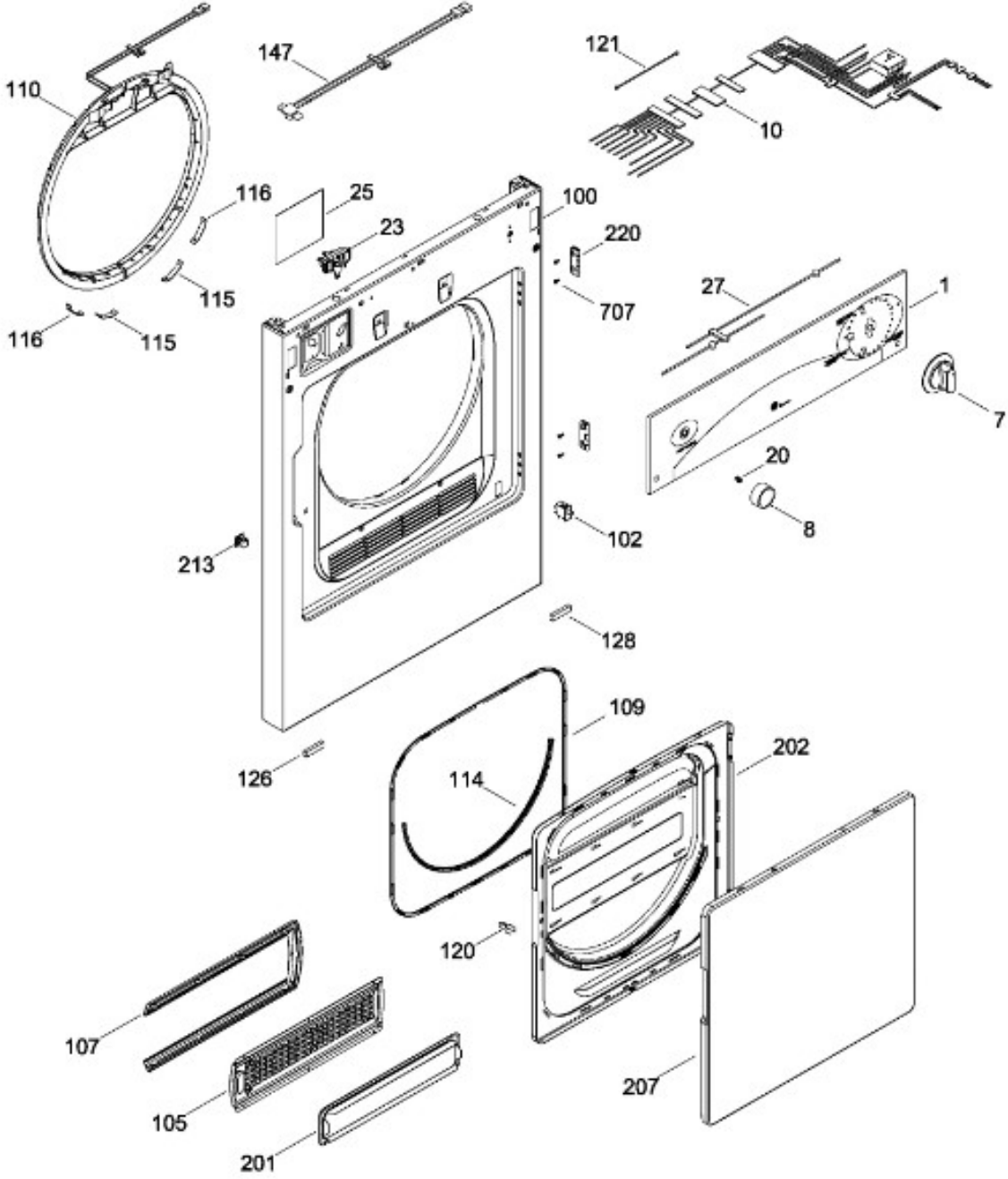




# SECADORA DSKP333EJ2WW

PUERTA (ENS) / DOOR (ASM)

DSKP333EJ2WW



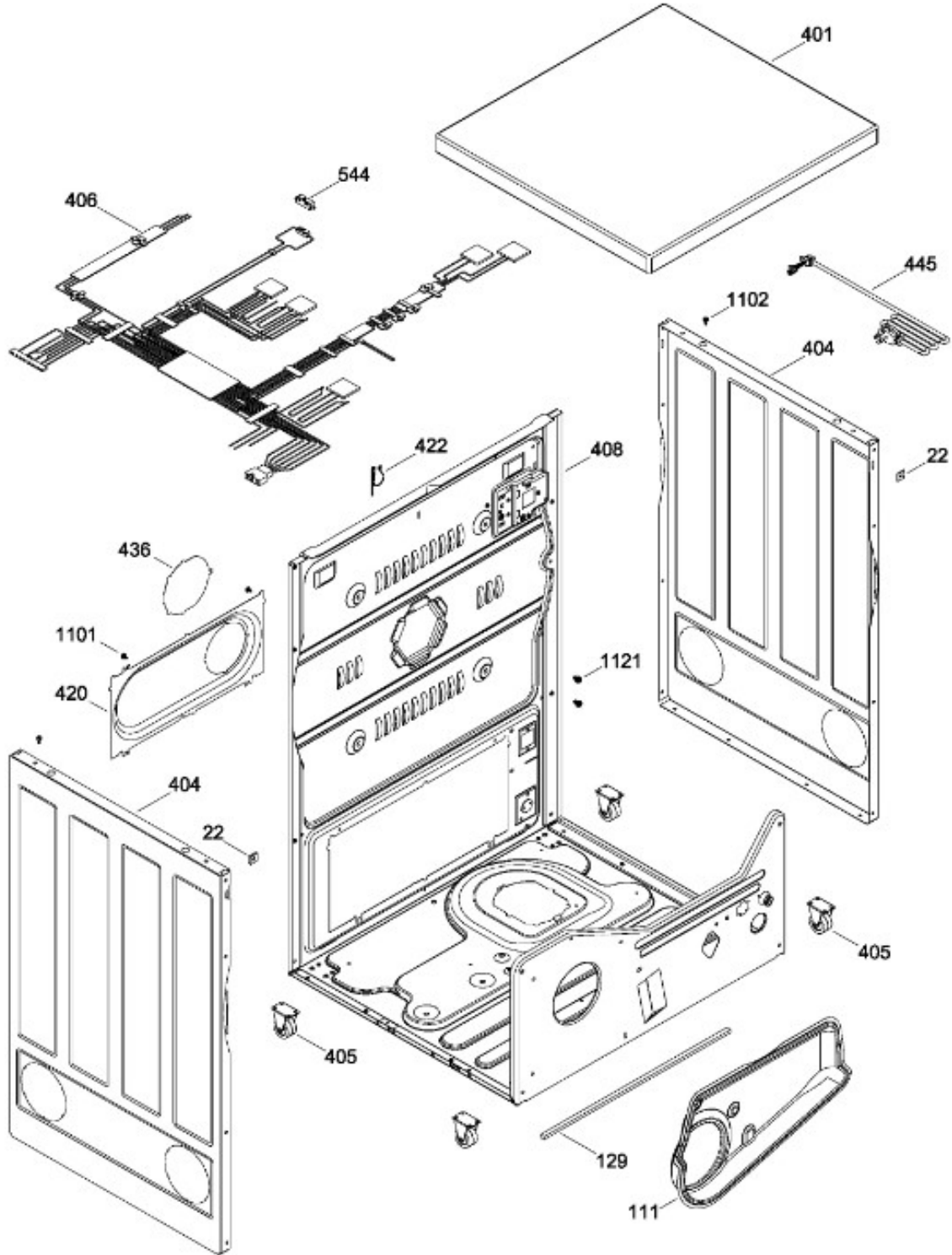
BENITO JUÁREZ #1500 GPE ZITON, CD. GUADALUPE NUEVO LEÓN TEL: 8183377999 Y 49  
HORARIOS: LUNES A VIERNES 8:30 A 6:00 PM Y SÁBADOS DE 8:30 A 2:00 PM  
WEB: [www.denek.com](http://www.denek.com)



# SECADORA DSKP333EJ2WW

GABINETE / STRUCTURE

DSKP333EJ2WW



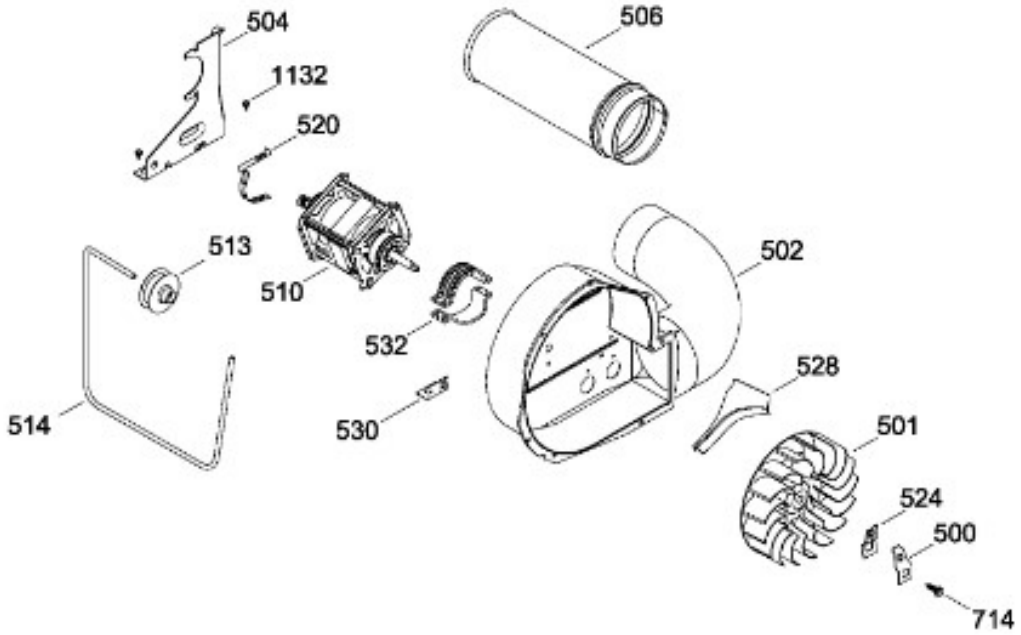
BENITO JUÁREZ #1500 GPE ZITON, CD. GUADALUPE NUEVO LEÓN TEL: 8183377999 Y 49  
HORARIOS: LUNES A VIERNES 8:30 A 6:00 PM Y SÁBADOS DE 8:30 A 2:00 PM  
WEB: [www.denek.com](http://www.denek.com)



# SECADORA DSKP333EJ2WW

SISTEMA DE TRANSMISION / BLOWER & DRIVE ASSEMBLY

DSKP333EJ2WW

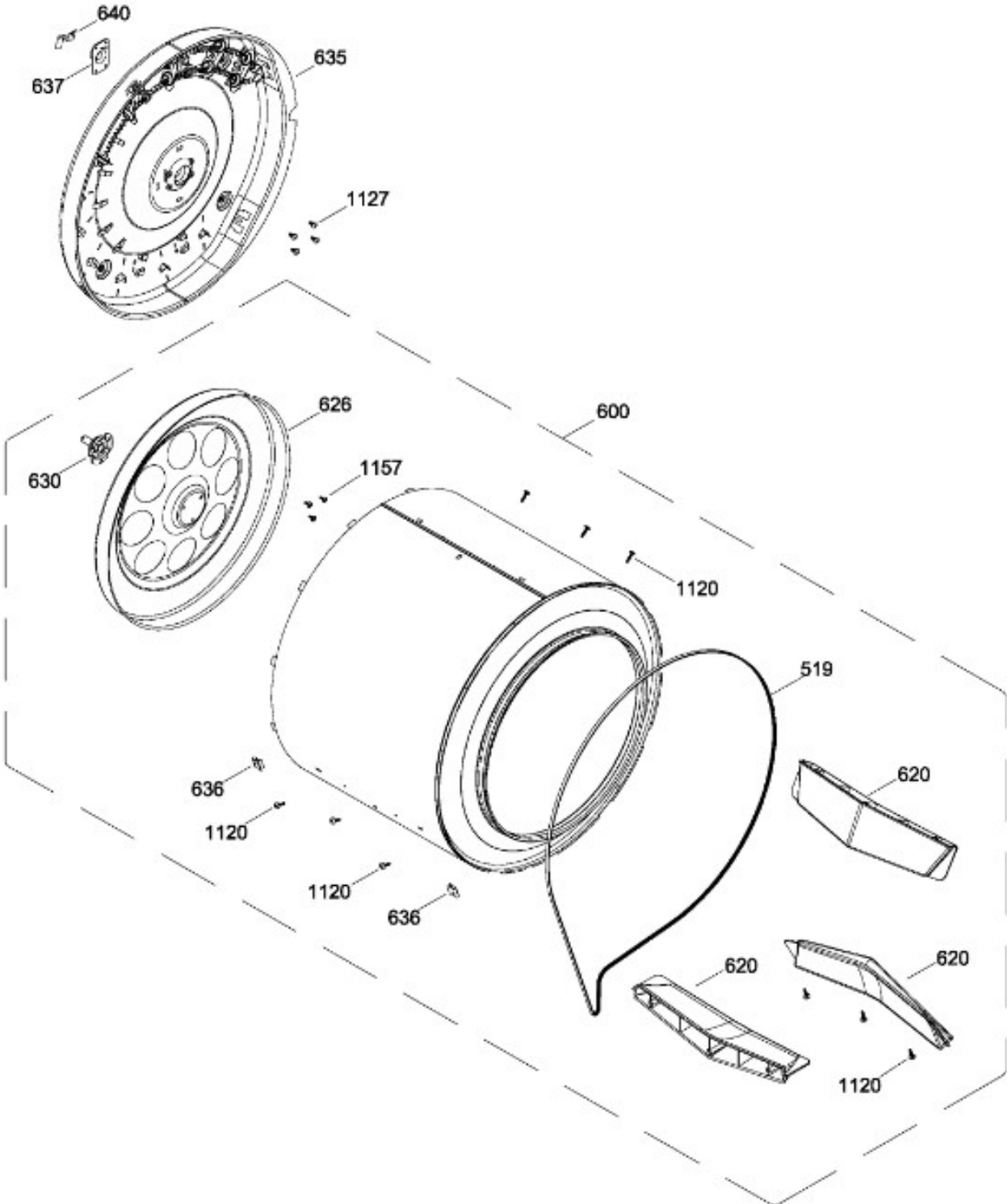


BENITO JUÁREZ #1500 GPE ZITON, CD. GUADALUPE NUEVO LEÓN TEL: 8183377999 Y 49  
HORARIOS: LUNES A VIERNES 8:30 A 6:00 PM Y SÁBADOS DE 8:30 A 2:00 PM  
WEB: [www.denek.com](http://www.denek.com)



# SECADORA DSKP333EJ2WW

DSKP333EJ2WW



BENITO JUÁREZ #1500 GPE ZITON, CD. GUADALUPE NUEVO LEÓN TEL: 8183377999 Y 49  
HORARIOS: LUNES A VIERNES 8:30 A 6:00 PM Y SÁBADOS DE 8:30 A 2:00 PM  
WEB: [www.denek.com](http://www.denek.com)

Guía	Refacción	Descripción
1	WW01F01498	SWITCH TRIM
7	WW02F00177	ENS. PERILLAS
8	WW02F00160	PERILLA
8	WW02L00643	PERILLA
10	WW01F01484	ARNES ENS (TIMER)
10	WW02F00520	ARNES ENS (TIMER)
20	WW02A00085	CLIP
20	WW02L00643	CLIP
22	WW03A00093	TUERCA RAPIDA "U" 5/8 X 7/16
23	WW02L00024	INTERRUPTOR ARRANQUE
25	WW02F00155	SHIELD CONTROL
27	WW01F01488	ARNES PANEL DE CONTROL
100	WW03L00118	PANEL FRONTAL(BCO)
102	WW02L00025	INTERRUPTOR PUERTA
105	WW02L00179	PARRILLA
107	WW02L00618	MARCO REJILLA
109	WW03L00119	SELLO PUERTA
110	WW01F01485	COJINETE FRONTAL Y ARNES ENS
111	WW02F00181	COLECTOR DE AIRE
114	WW02L00178	SELLO PUERTA
115	WW01L01327	COJINETE DESLIZABLE BLANCO
116	WW01L01328	COJINETE DESLIZABLE VERDE
120	WW02A00004	STRIKE
121	WW01F01476	CABLES
126	WW01A00537	SELLO ESPUMA
128	WW01A00538	SELLO ESPUMA
129	WW03A00095	SELLO ESPUMA
147	WW01F01486	ARNES TERMOSTATO
201	WW03F00043	ENS. FILTRO
202	WW03L00136	CONTRA PUERTA (BCO)
207	WW02L00171	PANEL PUERTA
213	WW02L00037	LATCH ASM.
220	WW02L00029	BISAGRA
220	WW02L00028	BISAGRA
401	WW01L01321	CUBIERTA SUPERIOR BLANCA

Guía	Refacción	Descripción
404	WW01L01323	PANEL LATERAL BLANCO
405	WW02F00117	CASTER_ASM
406	WW01F01480	ARNES CON TERMOSTATOS Y SWITCH
408	WW01L01331	BASTIDOR BASE
420	WW02L00163	COVER BACK SERVICE
422	WW02F00022	CORD SET RETAINER
436	WW03L00121	CUBIERTA INTERIOR P/SERVICIO
445	WW02F00123	CORD SET
500	WW02A00040	ABRAZADERA VENTILADOR
501	WW02F00183	VENTILADOR
502	WW01F01468	CAJA VENTILADOR Y SELLO ENS
504	WW02F00027	SOPORTE MOTOR
506	WW01F01501	DUCTO
510	WW01F01487	MOTOR Y POLEA
510	WW02A00191	MOTOR Y POLEA
513	WW02L00151	POLEA
513	WW02F00871	POLEA
514	WW02F00171	TENSOR
519	WW02A00083	BELT DRIVE
519	WW02F00874	BELT DRIVE
520	WW02F00031	CLIP MOTOR
524	WW02A00041	ABRAZADERA VENTILADOR
528	WW03L00122	DEFLECTOR CAJA VENTILADOR
530	WW03A00097	BRACKET BELT SWITCH
532	WW02F00003	CORREA MOTOR
532	WW02A00232	CORREA MOTOR
544	WW02F00249	SWITCH
600	WW01F01467	TAMBOR ENS
600	WW02F00872	TAMBOR ENS
620	WW01L01324	ALETA TAMBOR
626	WW03L00124	DEFLECTOR
630	WW01F01489	SOPORTE Y FLECHA ENSAMBLE
635	WW01F01474	CALENTADOR ENSAMBLE
635	WW01F01474	CALENTADOR ENSAMBLE
636	WW03A00098	CLIP

Guía	Refacción	Descripción
637	WW02A00005	RETENEDOR RODAMIENTO
640	WW02F00833	SOPORTE TIERRA ENS
707	WW01A00539	TORNILLO
714	WW02A00071	TORNILLO
1101	WW02A00030	TORNILLO
1101	WW02A00211	TORNILLO
1102	WW02A00029	TORNILLO
1102	WW02A00211	TORNILLO
1120	WW02A00031	TORNILLO
1121	WW01A00001	TORNILLO
1127	WW01A00521	TORNILLO
1127	WW02A00211	TORNILLO
1132	WW03A00099	TORNILLO 5/16-12 / 1/4-20
1157	WW01A00456	TORNILLO #10