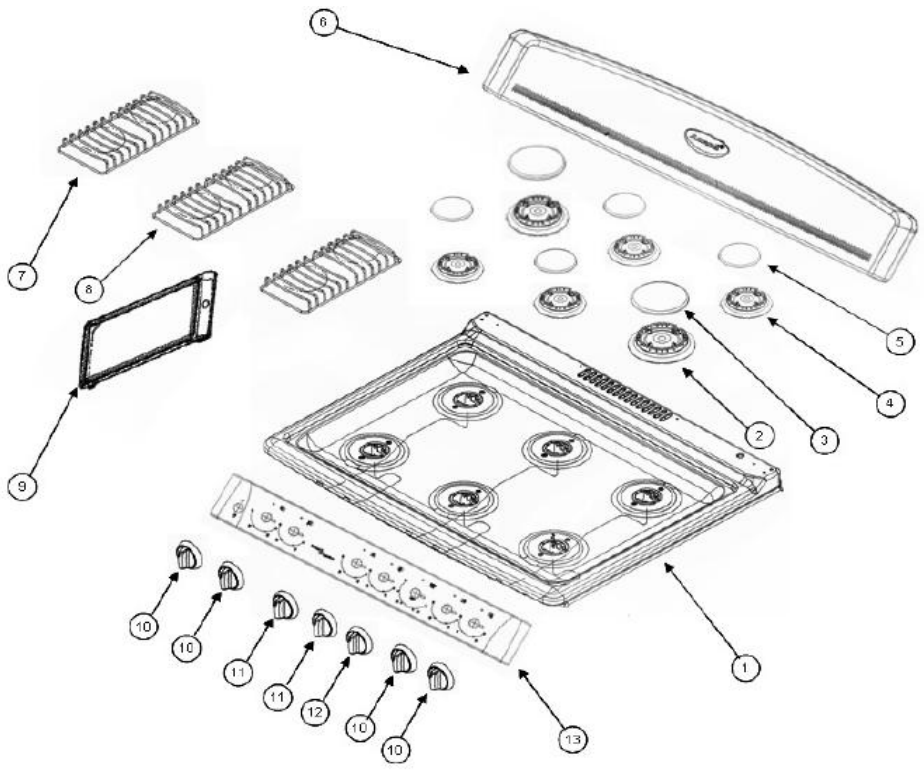


EAF5300Q00 CUBIERTA, QUEMADORES





EAF5300Q00 CUBIERTA, QUEMADORES

1	W10119351	CUBIERTA SUPERIOR
2	W10132046	SUPER QUEMADOR SUPERIOR
3	W10118220	TAPA SUPER QUEMADOR SUPERIOR
4	W10132045	QUEMADOR SUPERIOR
5	W10118216	TAPA QUEMADOR SUPERIOR
6	W10075661	PANEL RESPALDO SUPERIOR
7	W10114788	PARRILLA LATERAL CUBIERTA SUPERIOR
8	W10114788	PARRILLA CENTRAL CUBIERTA SUPERIOR
11	W10119470	COMAL
10	W10075642	PERILLA LATERAL VALVULA QUEMADOR SUPERIOR
11	W10075569	PERILLA CENTRAL VALVULA QUEMADOR SUPERIOR
12	W10075591	PERILLA TERMOSTATO
13	W10124065	FRENTE PERILLAS

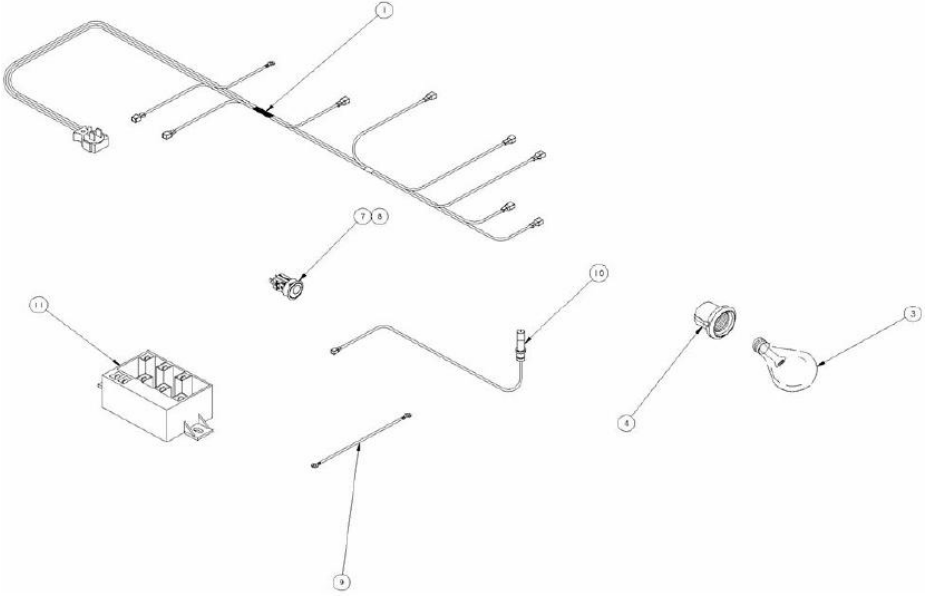


EAF5300Q00 SISTEMA DE COMBUSTION

1	W10119297	VALVULA SUPERQUEMADOR SUPERIOR
2	W10075695	VALVULA QUEMADOR SUPERIOR
3	W10120177	TUBO DE VALVULAS ENSAMBLE
4	W10075714	TERMOCONTROL
5	98015993	QUEMADOR HORNO ENSAMBLE
6	W10132549	TUBO DOBLADO PARA QUEMADOR HORNO
7	W10132407	TUBING SUPERIOR FRONTAL SUPERQUEMADOR
8	W10132404	TUBING SUPERIOR POSTERIOR
9	W10122103	SOPORTE QUEMADOR
10	98017323	TUERCA TUBING
11	W10132403	TUBING SUPERIOR POSTERIOR SUPER QUEMADOR
12	W10132409	TUBING SUPERIOR FRONTAL
13	W10132633	KIT DE CONVERSIÓN A GAS NATURAL
14	W10132641	KIT DE CONVERSIÓN A GAS LP



EAF5300Q0 SISTEMA ELECTRICO

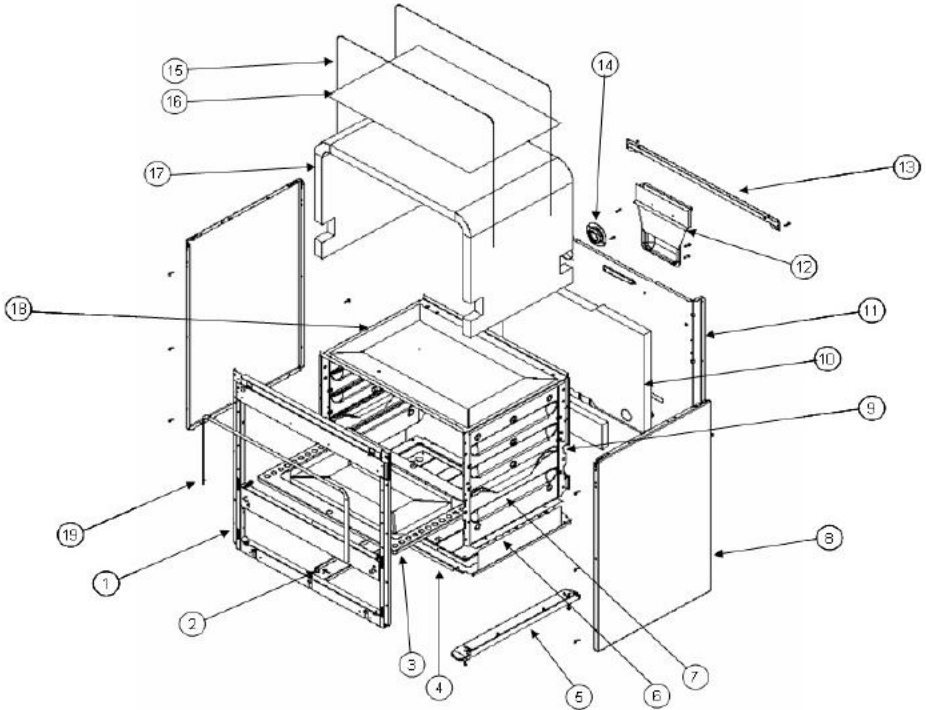




EAF5300Q00 SISTEMA ELECTRICO

1	W10118815	ARNES ELÉCTRICO PRINCIPAL
3	98004498	FOCO
4	W10114530	SOCKET FOCO DE HORNO
7	98011574	SWITCH ENCENDIDO ELECTRÓNICO/LUZ HORNO
10	W10112313	BUJÍA QUEMADOR SUPERIOR
11	8522424	MÓDULO DE ENCENDIDO

EAF5300Q0 GABINETE

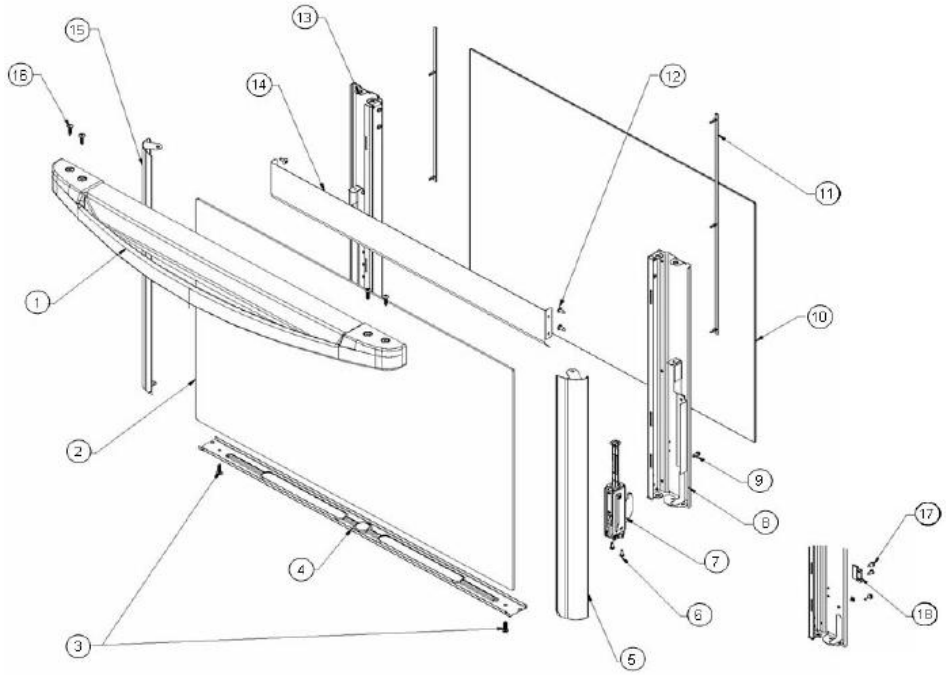




EA5300Q0 GABINETE

1	W10077140	BASTIDOR FRONTAL ENSAMBLE
2	W10132551	BASE RIEL IZQUIERDO
3	W10114236	CHAROLA HORNO
4	W10075170	BASE
5	W10132552	BASE RIEL DERECHO
6	W10111082	PROTECTOR PUERTA HORNO
7	98014645	LATERAL HORNO
8	98014825	PANEL LATERAL EXTERIOR
9	W10075702	RESPALDO HORNO
10	W10075180	AISLANTE POSTERIOR
11	W10075210	PANEL FONDO POSTERIOR
12	W10132623	CAJA CHIMENEA
13	98015363	SOPORTE POSTERIOR
14	98015779	CUBIERTA SOCKET
15	W10132554	CABLE AISLANTE
16	W10132553	PROTECTOR SUPERIOR DE AISLANTE
17	W10075190	AISLANTE TECHO Y LATERAL HORNO(FIBRA VIDRIO)
18	W10075625	TECHO HORNO
19	W10121641	SELLO PUERTA HORNO
*	98006710	CONTRAPESO

EAF5300Q00 PUERTA HORNO

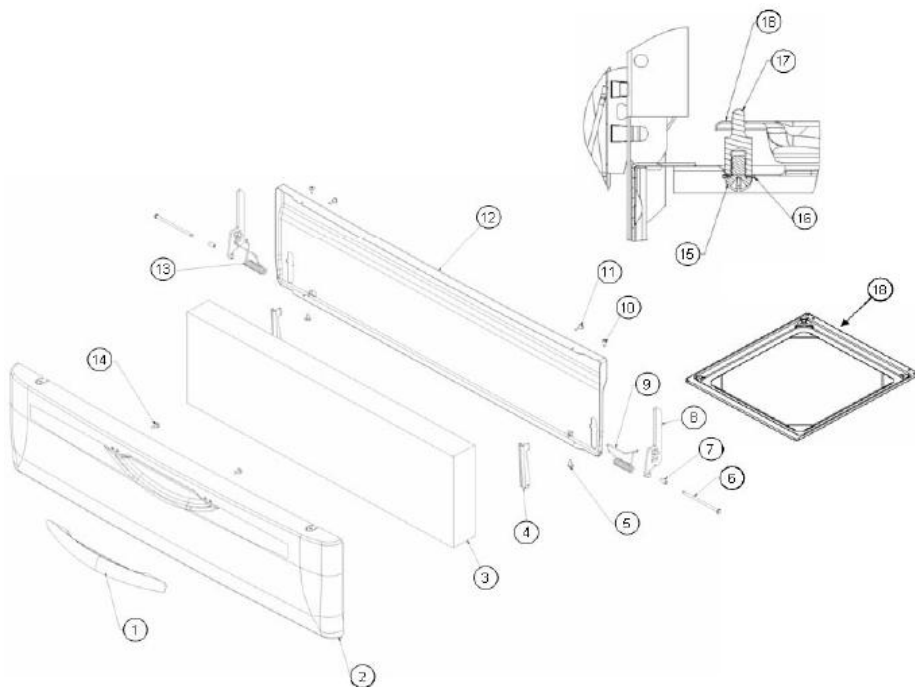




EA5300Q00 PUERTA HORNO

1	W10128815	JALADERA PUERTA HORNO
2	W10164106	VIDRIO PANORAMICO
3	98016188	TORNILLO
4	W10113096	MOLDURA INFERIOR
5	W10113116	LATERAL VIDRIO EXTERIOR IZQUIERDO
6	W10146346	TORNILLO
7	98017875	BISAGRA ENSAMBLE
8	W10139385	POSTE PUERTA HORNO IZQUIERDO
9	98004993	TORNILLO
10	W10164104	VIDRIO INTERIOR PUERTA HORNO
11	W10140845	SELLO VIDRIO INTERIOR
12	98004219	TORNILLO
13	W10139389	POSTE PUERTA HORNO DERECHO
14	W10122257	DEFLECTOR DE LA PUERTA
15	W10117777	LATERAL VIDRIO EXTERIOR DERECHO
16	W10135908	TORNILLO
17	****	TORNILLO
18	****	BRACKET RETAINER
19	W10121347	PUERTA HORNO ENSAMBLE

EAF5300Q0 PUERTA ASADOR





EAF5300Q00 PUERTA ASADOR

1	W10075588	JALADERA PUERTA ASADOR
2	W10119391	PANEL EXTERIOR PUERTA ASADOR
3	W10075717	AISLANTE
4	98003791	SOPORTE BISAGRA
5	98004219	TORNILLO
6	W10075675	PIN
7	W10132615	ESPACIADOR BISAGRA
8	W10075713	SUJETADOR PUERTA ASADOR
9	98008379	RESORTE IZQUIERDO PUERTA ASADOR
10	98006727	TORNILLO
11	98004052	BUMPER
12	W10075696	PANEL INTERIOR PUERTA ASADOR
13	98008380	RESORTE DERECHO PUERTA ASADOR
14	W10119413	TORNILLO
15	98017070	TORNILLO
16	98016879	ARANDELA
17	98016869	COUPLE CHAROLA ASADOR
18	98016005	CHAROLA ASADOR
19	W10119433	PUERTA ASADOR ENSAMBLE