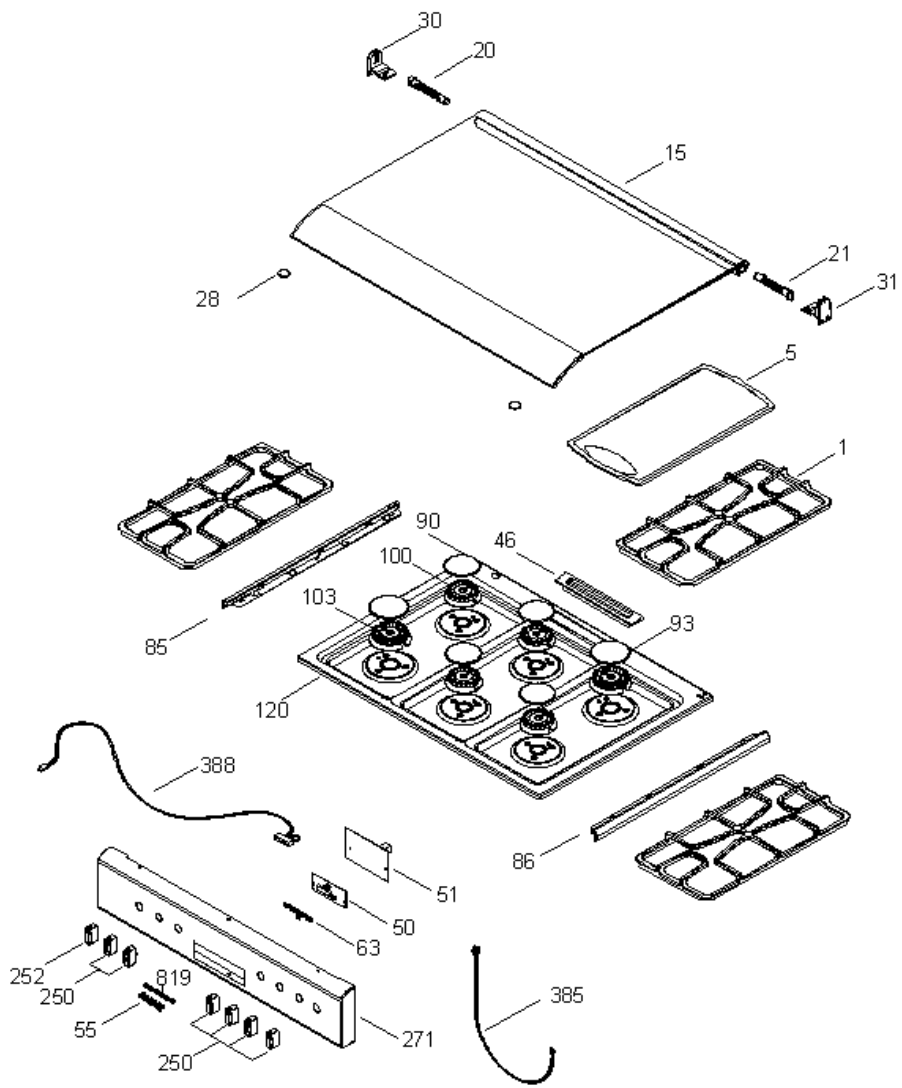
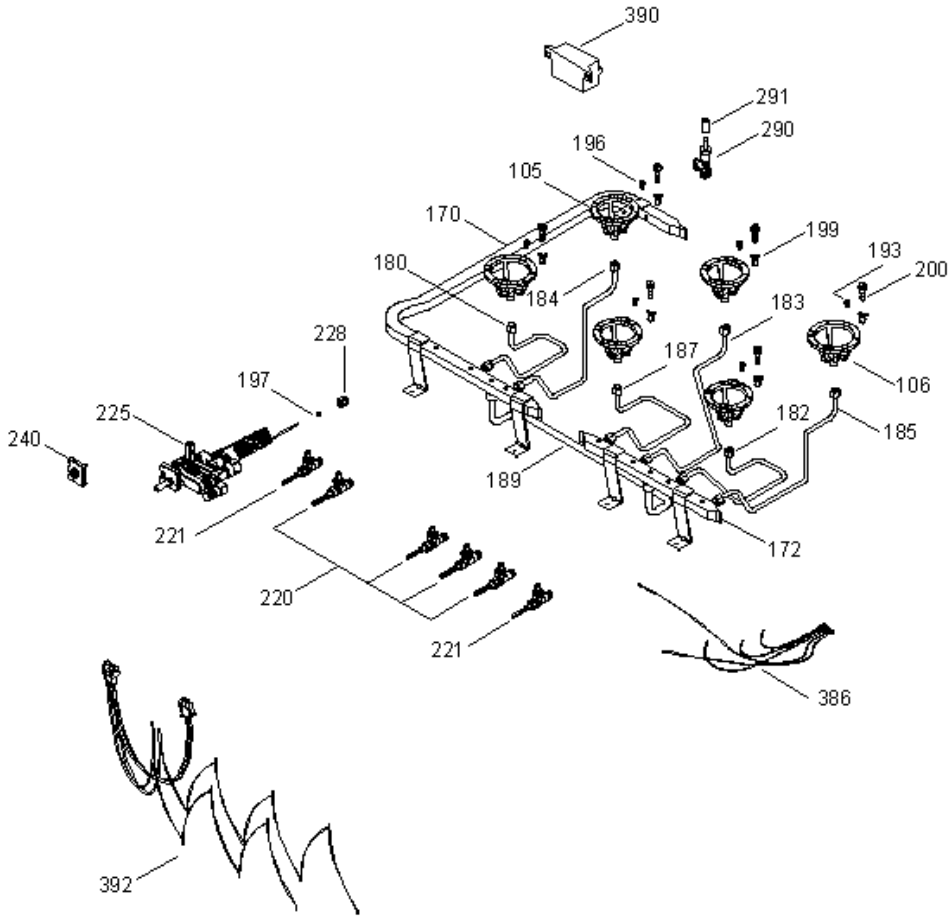


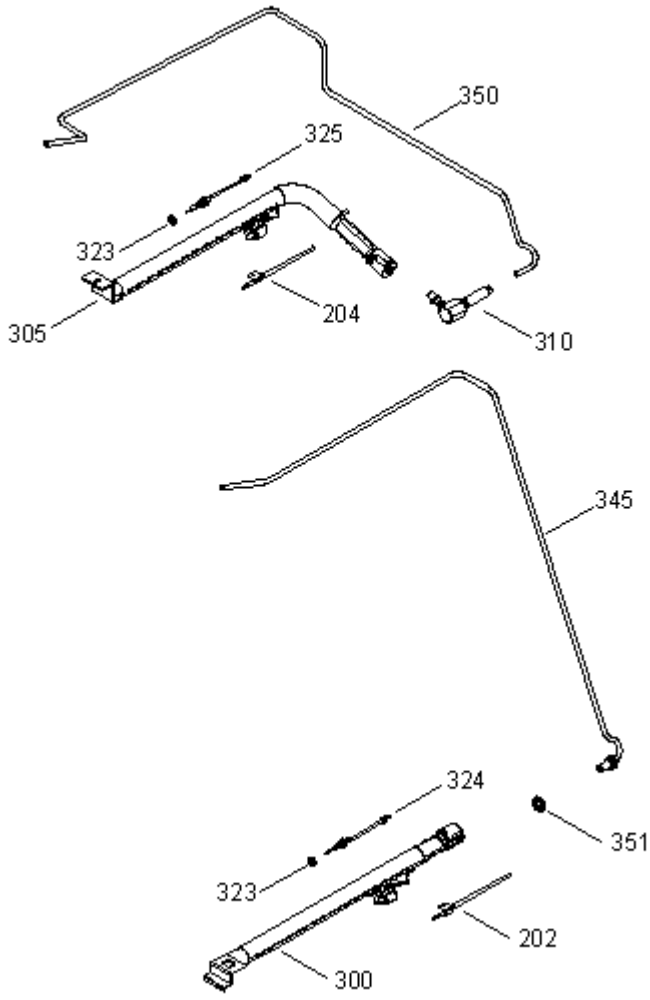
EG8005TB0A



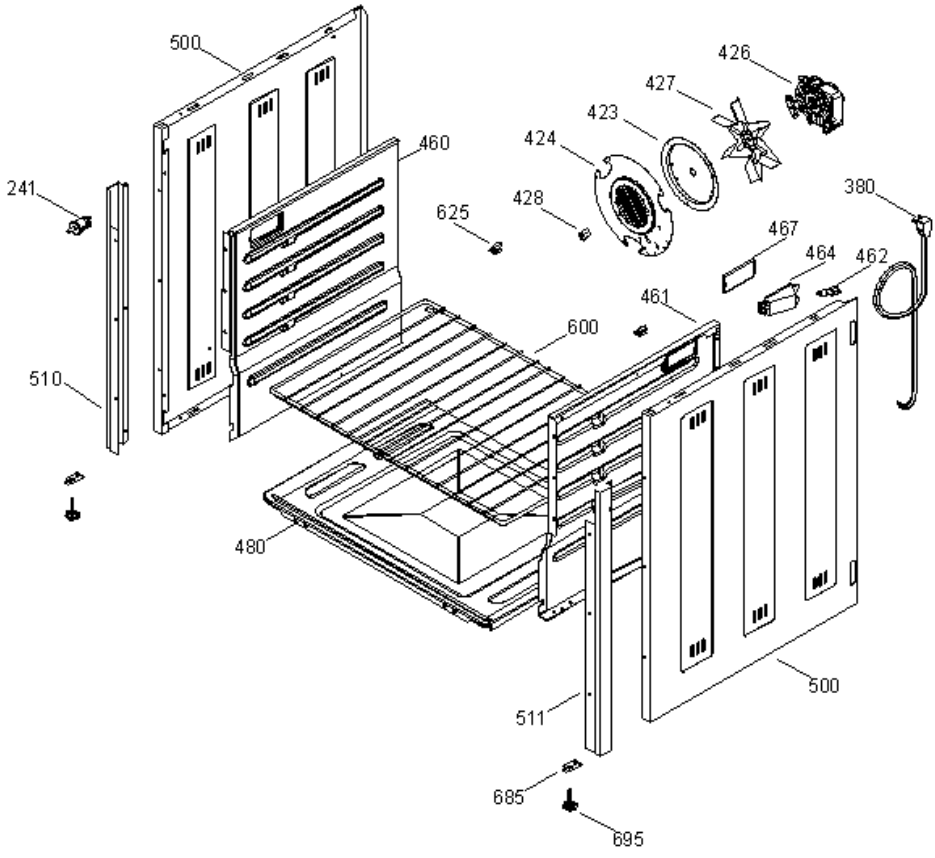
EG8005TB0A



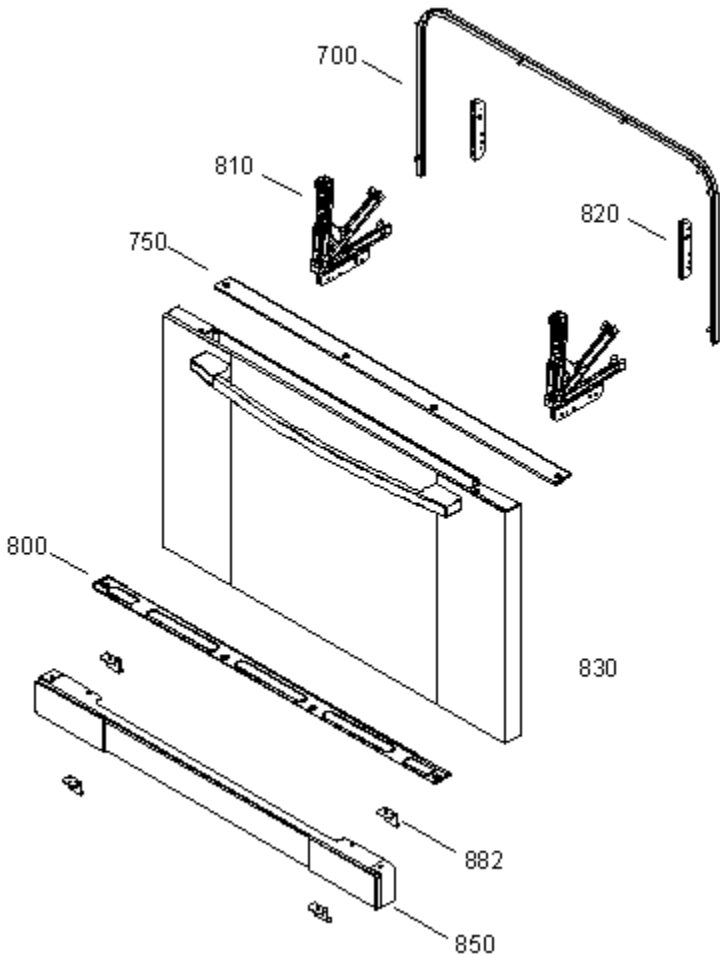
EG8005TB0A



EG8005TB0A



EG8005TB0A





EG8005TB0A

1	183D7501G001	PARRILLA SUPERIOR ENS. DESCONTINUADO
5	181D7534P006	COMAL TEFLONIZADO (S/P)
15	183D7618G002	ENSAMBLE CAPELO (S/P)
20	223C3785P004	BISAGRA CAPELO BCA. IZQ. DESCONTINUADO
21	223C3785P001	BISAGRA CAPELO BCA. DER. (S/P)
28	317B6750P001	AMORTIGUADOR CAPELO TRANSP. (S/P)
30	183D7476P003	REMATE CAPELO BCO IZQ. DESCONTINUADO
31	183D7476P004	REMATE CAPELO BCO DER. DESCONTINUADO
46	223C3861P001	INSERTO CUBIERTA (S/P)
50	223C3781P001	RELOJ DIGITAL DESCONTINUADO
51	223C3865P001	TARJETA DE CONTROL DESCONTINUADO
55	317B6724P001	BOTON RELOJ (S/P)
63	317B6725P001	INTERFAZ HULE RELOJ (S/P)
85	183D7203P028	MOLDURA HORIZONTAL IZQ. DESCONTINUADO
86	183D7203P027	MOLDURA HORIZONTAL DER. DESCONTINUADO
90	223C3327G001NE	TAPA QUEMADOR SUP. 3" (NGA.) (S/P)
93	223C3328G001NE	TAPA QUEMADOR SUP. 4" (NGA.) (S/P)
100	183D6409P001	QUEMADOR SUPERIOR 3" (S/P)
103	183D6410P001	QUEMADOR SUPERIOR 4" (S/P)
105	183D5615P001	SOPORTE QUEMADOR 3" (S/P)
106	183D5617P001	SOPORTE QUEMADOR 4" DESCONTINUADO
120	183D7177P027	CUBIERTA SUPERIOR INOXIDABLE DESCONTINUADO
170	183D7467G001	TUBO DE VALVULAS ENS. DESCONTINUADO
172	183D7655G001	TUBO DE VALVULAS PEQUEÑO DESCONTINUADO
180	183D6272G001	TUBO FRONTAL IZQUIERDO ENS (S/P)
182	183D6272G002	TUBO FRONTAL DERECHO ENS (S/P)
183	183D7471G002	TUBO CENTRAL POSTERIOR ENS DESCONTINUADO
184	183D6273G001	TUBO POSTERIOR IZQUIERDO ENS (S/P)
185	183D6273G002	TUBO POSTERIOR DERECHO ENS (S/P)
187	183D7470G002	TUBO FRONTAL CENTRAL ENS DESCONTINUADO
189	183D7654G002	TUBO CONECTOR (S/P)
193	223C3377P006	ESPREA GAS LP NO. 89L (S/P)
196	223C3377P015	ESPREA GAS 78L DESCONTINUADO

197	245B1239P002	FERULA VALVULA QUEMADOR (S/P)
199	223C3330P001	CLIP ELECTRODO (S/P)
200	223C3329P002	BUJIA VISION (S/P)
202	221C3634P001	BUJIA ENCENDIDO HORNO (S/P)
204	221C3634P004	BUJIA ASADOR (S/P)
220	223C3559P003	VALVULA 270 GRADOS (ROJO) (S/P)
221	223C3559P002	VALVULA 270 GRADOS (VIOLETA) (S/P)
225	223C3677G004	TERMOSTATO DOBLE (S/P)
228	245B1238P002	TUERCA DE COMPRESION (S/P)
240	317B6649P002	INTERRUPTOR VALVULA (S/P)
241	223C3880P001	INTERRUPTOR MARCO HORNO (S/P)
250	317B6743G001	PERILLA INSERTO SUPERIOR (S/P)
252	317B7441G002	PERILLA INSERTO TERMOSTATO (S/P)
271	183D7651G002	PANEL DE CONTROL ENS. (S/P)
290	MAL433	VALVULA CORTE CAPELO (S/P)
291	317B6790P001	TAPA VALVULA CAPELO (S/P)
300	183D7472G001	QUEMADOR HORNO ENSAMBLE (S/P)
305	183D7473G001	QUEMADOR ASADOR ENSAMBLE (S/P)
310	317B6898P005	CODO PARA QUEMADOR ASADOR (S/P)
323	317B6697P001	TUERCA TERMOPAR (S/P)
324	223C3684P009	TERMOPAR DE HORNO (S/P)
325	223C3684P006	TERMOPAR DE ASADOR (S/P)
345	183D7113P001	TUBO ALIMENTADOR ASADOR (S/P)
350	183D7112G004	TUBO ALIMENTADOR DE HORNO (S/P)
351	245B1310P002	TUERCA PARA CAJA QUEMADORES (S/P)
380	183D8076P001	CORDON TOMACORRIENTE (S/P)
385	183D7784G001	ARNES RELOJ (S/P)
386	183D8625P005	ARNES BUJIAS (S/P)
388	183D7519G002	ARNES MAESTRO DESCONTINUADO
390	223C3687P001	MODULO DE ENCENDIDO 8+0
392	183D7469G001	ARNES CAJA DE QUEMADORES DESCONTINUADO
423	223C3442P001	SOPORTE VENTILADOR (S/P)
424	183D6195P004PY	CUBIERTA VENTILADOR PIRO AZUL (S/P)
426	183D7174P002	MOTOR VENTILADOR (S/P)
427	205C2262P001	ASPAS VENTILADOR (S/P)
428	245B2002P001	TUERCA VENTILADOR (S/P)
460	181D7514P008PY	LATERAL HNO.IZQ. AZUL C/FOCO (S/P)
461	181D7514P007PY	LATERAL HNO.DER. AZUL C/FOCO (S/P)

462	223C3793P001	LAMPARA DE HALOGENO (S/P)
464	223C3873P001	PORTA LAMPARA HALOGENO (S/P)
467	223C3875P001	CUBIERTA CRISTAL LAMPARA (S/P)
480	181D8619G005	PISO Y DEFLECTOR HORNO ENS. (S/P)
500	181D7510P001	LATERAL ESTUFA CASSETTE (S/P)
510	183D7064P010BL	MOLDURA VERTICAL IZQ. (BCA.) (S/P)
511	183D7064P009BL	MOLDURA VERTICAL DER. (BCA.) (S/P)
600	181D7571P001	PARRILLA HORNO 30" (S/P)
625	205C1672P001	CLIP TUBO CAPILAR (S/P)
685	205C1399P001	CONTRA PATA NIVELADORA DESCONTINUADO
695	223C3372P001	TORNILLO NIVELADOR (S/P)
700	223C3863G001	SELLO PUERTA DE HORNO ENS. (S/P)
750	183D7546P003	MOLDURA SUP. PUERTA BLANCA DESCONTINUADO
770	223C3802P002	SOPORTE JALADERA DESCONTINUADO
780	183D7466P001	JALADERA PUERTA METALICA SATIN (S/P)
800	183D7546P004	MOLDURA INFERIOR PUERTA BCA. DESCONTINUADO
810	183D7738G001	BISAGRA PTA. DE HORNO ENS. DESCONTINUADO
819	245B1466P001	SEGURO PERNO BISAGRA (S/P)
820	263B7040G002	CONTRA DE BISAGRA (S/P)
830	183D7746G001	ENS.PUERTA HORNO DESCONTINUADO
850	183D7535G002	FALDON ENSAMBLE DESCONTINUADO
882	263B7209P001	SEGURO FALDON INFERIOR (S/P)