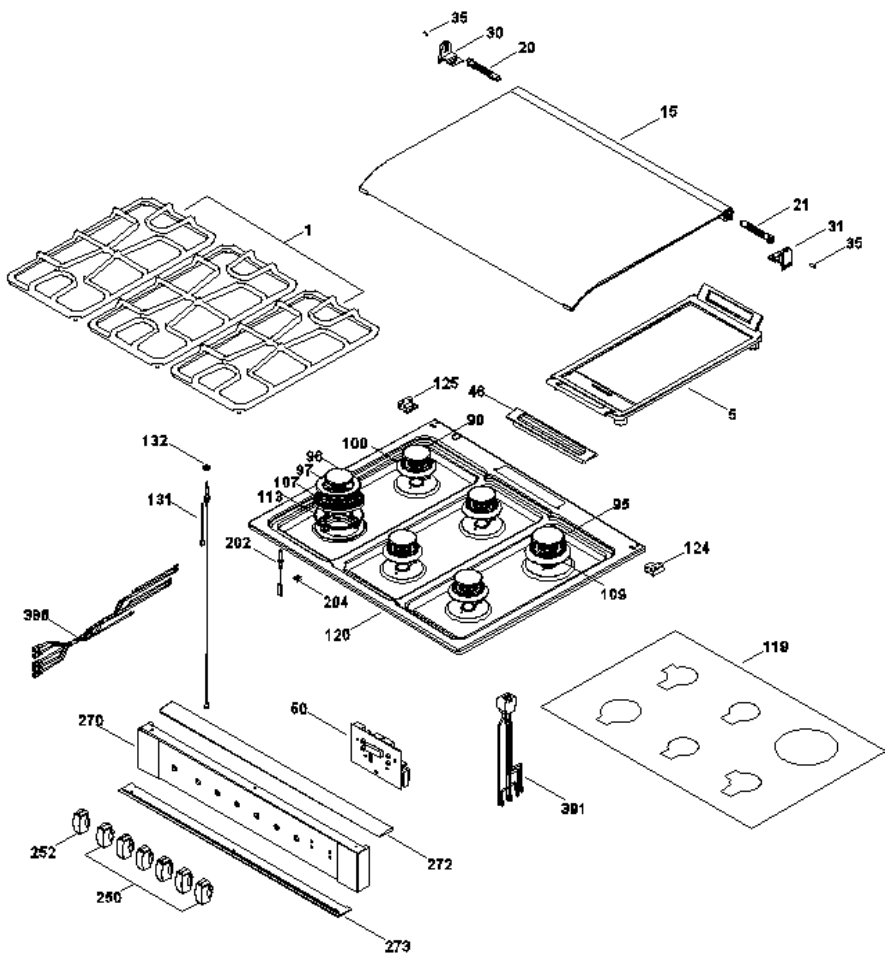
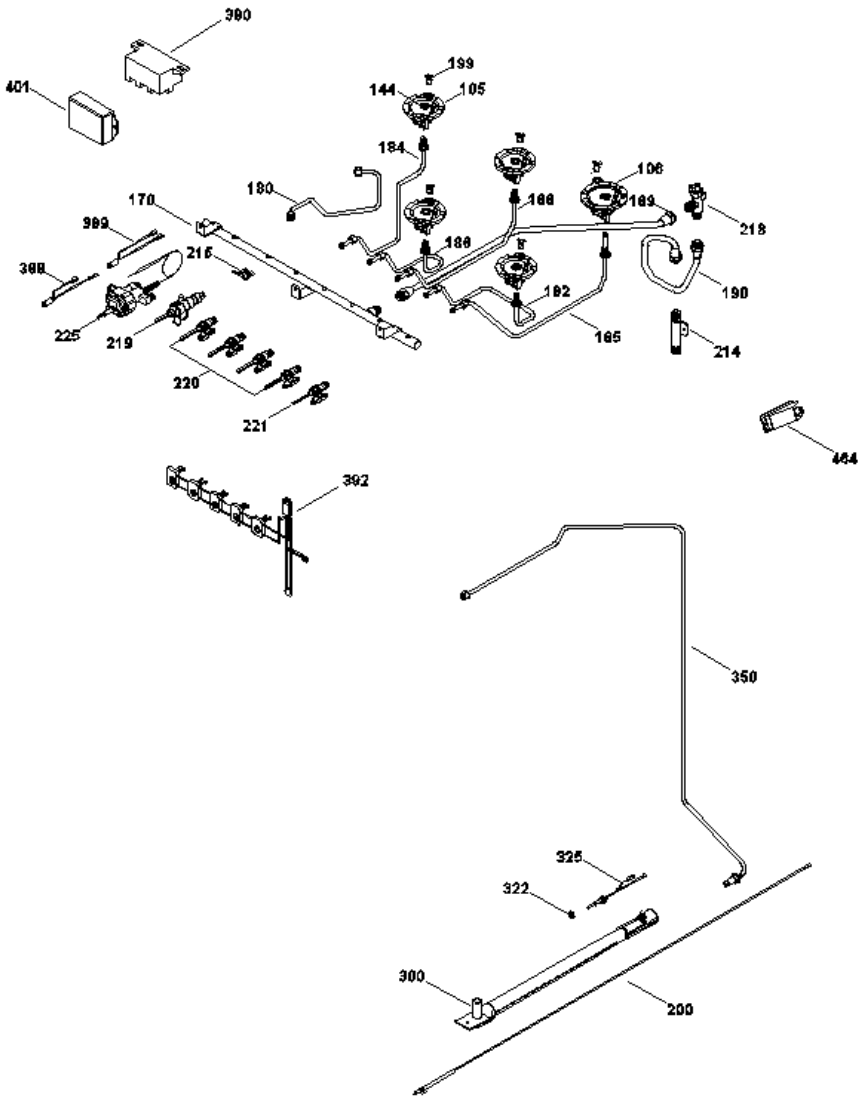


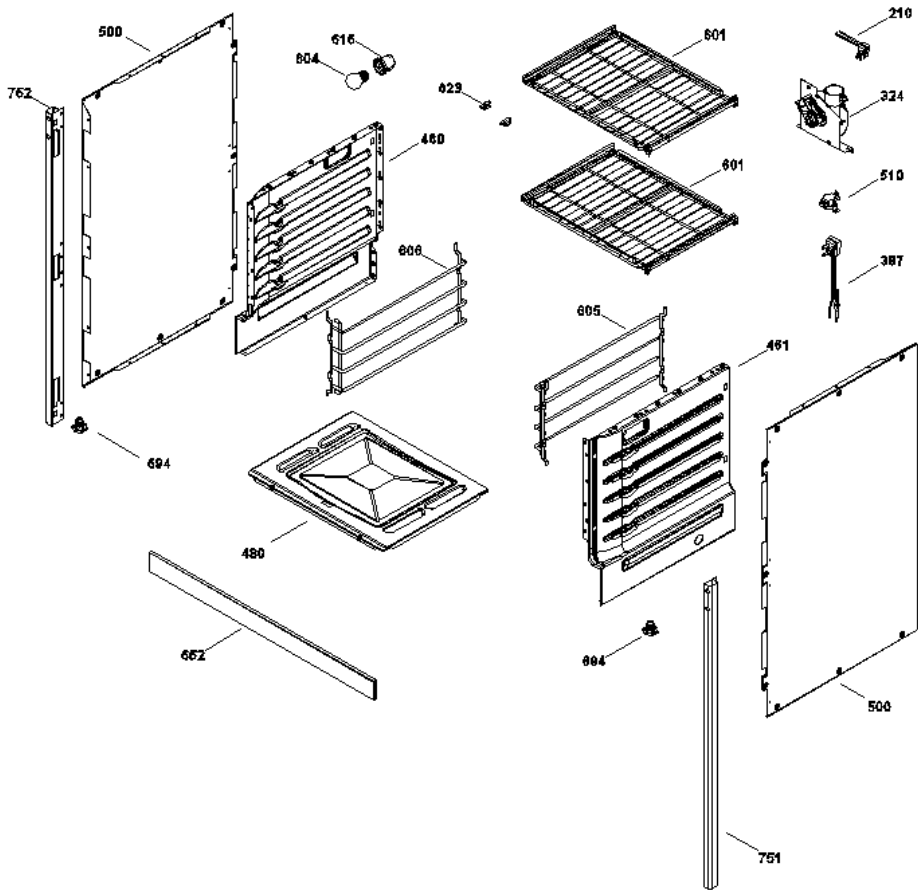
EG9002U0A



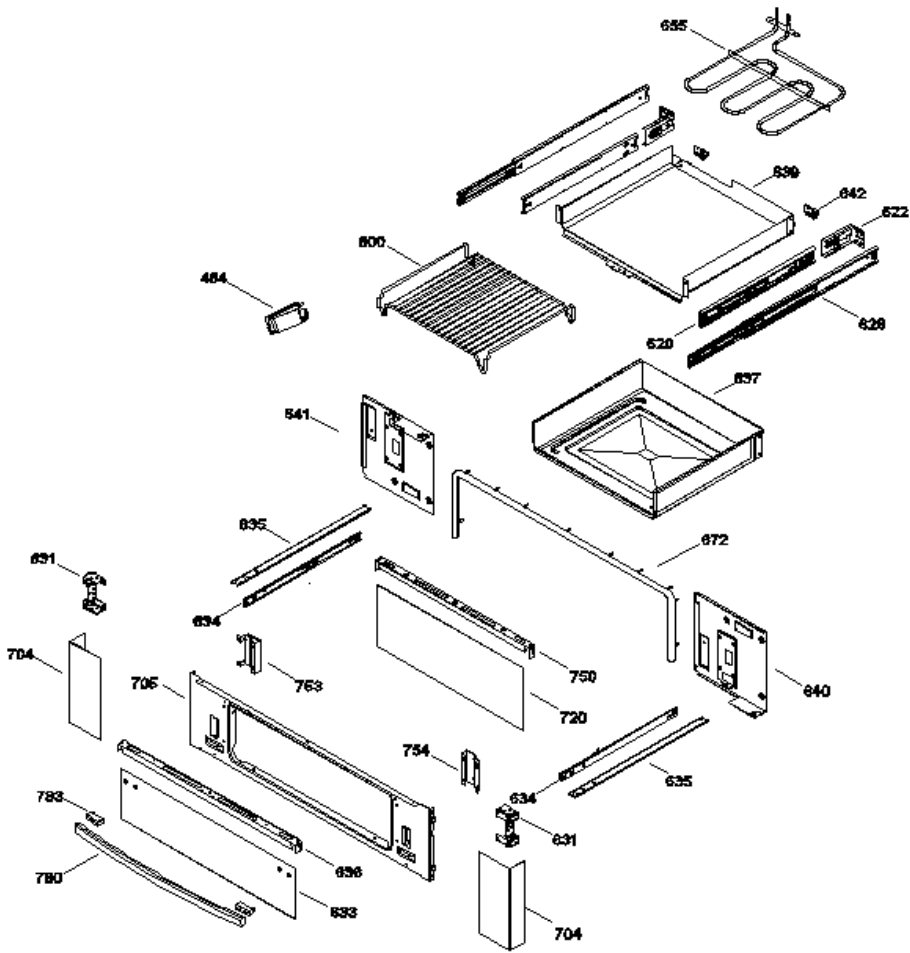
EG9002U0A

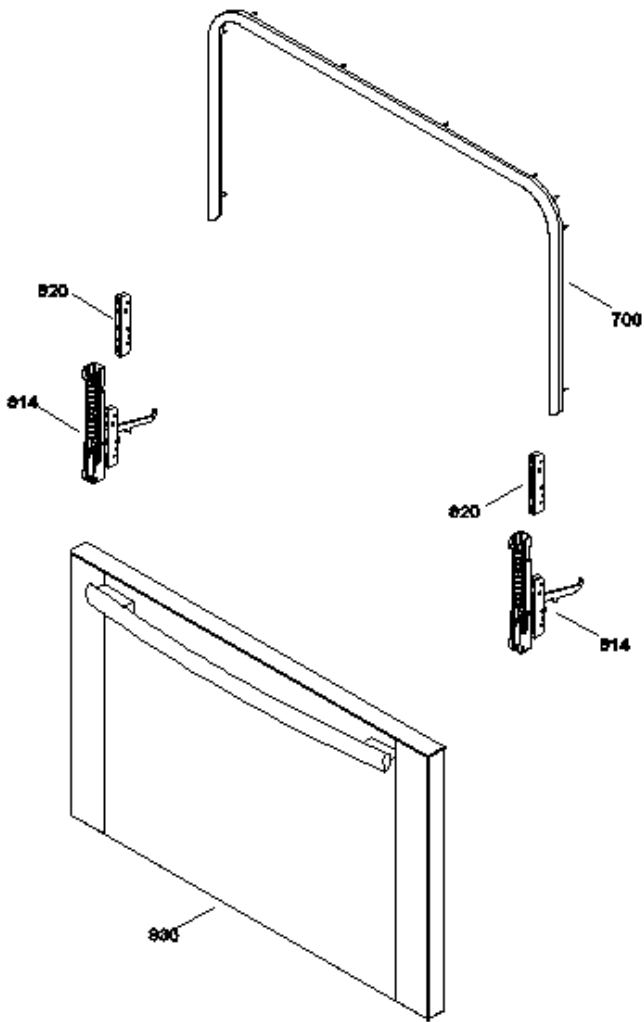


EG9002U0A



EG9002U0A







EG9002U0A

1	183D7514P002	PARRILLA SUPERIOR
5	222D1465P001	COMAL
15	183D7618G005	CAPELO ENSAMBLE
20	223C3785P002	BISAGRA CAPELO NEGRA IZQUIERDA
21	223C3785P001	BISAGRA CAPELO NEGRA DERECHA
30	183D7476P007	REMATE CAPELO
31	183D7476P008	REMATE CAPELO
35	263B7504P002	PERNO
46	223C3861P002	INSERTO CUBIERTA
50	183D9487G008	CONTROL ELECTRONICO
90	223C3327G004MA	TAPA QUEMADOR 3" MATTE
95	223C4172G004MA	TAPA QUEMADOR 4" MATTE
96	317B6894P002	TAPA CHICA QUEMADOR MATE
97	223C4031P002	ANILLO QUEMADOR MATE
100	183D6409P001	QUEMADOR SUPERIOR 3"
105	183D8881P001	SOPORTE CUBIERTA MEDIANO
106	183D8793P001	SOPORTE CUBIERTA XL
107	183D8398P001	QUEMADOR TRIPLE ANILLO
109	223C4501G001	QUEMADOR VISIÓN 15 K E
113	183D8397P001	BASE QUEMADOR
119	183D7559P004	REFLECTOR DE ALUMINIO
120	183D7177P059	CUBIERTA ESTUFA
121	245B1862P002	TORNILLO AUTOROSCANTE
124	317B7131P003	SOPORTE CUBIERTA
125	317B7131P004	SOPORTE CUBIERTA
131	223C4415P002	SENSOR DE FLAMA
132	317B6801P001	TUERCA SENSOR
144	263B7194P001	TUERCA ECONOMICA
170	222D1356G001	TUBO DE VALVULAS ENSAM
180	183D9477G001	TUBO FRONTAL IZQ
182	222D1239P001	TUBO FRONTAL DERECHO
184	222D1243P001	TUBO POSTERIOR IZQUIER
185	222D1241P001	TUBO POSTERIOR DERECHO

186	222D1240P001	TUBO FRONTAL CENTRAL
188	222D1242P001	TUBO POSTERIOR CENTRAL
189	222D1245P001	TUBO VÁLVULA DE CORTE
190	183D9475P001	TUBO CONECTOR
199	223C3330P001	CLIP ELECTRODO
200	223C4399P002	BUJIA HORNO
202	223C4032P002	BUJIA DE IGNICION
204	317B6895P001	SUJETADOR BUJIA
210	317B7017P001	SWITCH DE ENCENDIDO
214	223C4271P001	CONECTOR
215	317B6955P001	SOPORTE VALVULA
218	317B7030P002	VALVULA DE CORTE
219	223C4126P003	VALVULA
220	223C4483P003	VALVULA QUEMADOR
221	223C4483P004	VALVULA QUEMADOR
225	223C4022P011	TERMOSTATO MOD
250	317B7441G001	PERILLA INSERTO ENSAMB
252	317B7441G002	PERILLA INSERTO ENSAMB
270	222D1456G001	PANEL DE CONTROL ENSAM
272	222D1206P001	TAPA SUPERIOR FRENTE P
273	222D1207P001	TAPA INFERIOR FRENTE P
291	317B6301P001	TAPON P/VALVULA DE CORTE
300	183D8618G001	QUEM. DE HORNO ENS.
322	317B6697P001	TUERCA TERMOPAR
324	222D1708P002	ENSAMBLE VENTILADOR
325	223C3684P011	TERMOPAR
350	183D9482G001	TUBO ALIMENTADOR HORNO
386	183D9680G001	ARNES H.V.
387	222D1192G006	HARNESS PRINCIPAL
388	317B7016P009	ARNES SENSOR
389	317B7016P010	ARNES SENSOR
390	223C3652P001	MODULO DE IGNICION
391	222D1462G002	HARNESS CONTROL
392	222D1191G003	ARNES CAJA DE QUEMADOR
401	223C4508P002	MODULO DIMMER
460	183D8026P013DB	LATERAL HORNO AZUL ELE
461	183D8026P014DB	LATERAL HORNO AZUL ELE
464	223C3793P001	LAMPARA DE HALOGENO

480	183D8031P003DB	PISO DE HORNO AZUL ELE
500	183D9246P001	LATERAL ESTUFA
510	317B7154P001	SWITCH TERMICO
600	183D8043P001	PARRILLA GRATINADOR
601	222D1595G002	ENSAMBLE PARRILLA
604	317B6997P003	LAMPARA DE HORNO
605	183D8566P003	SOPORTE PARRILLA HORNO
606	183D8566P004	SOPORTE PARRILLA HORNO
615	205C1035P003	SOCKET P/LAMPARA INCAN
620	183D8196P001	ENS.CORREDERA Y BALINES SUPERI
622	223C4375P001	COMPLEMENTO CORREDERA SUP.
623	205C1672P002	CLIP TUBO CAPILAR
626	183D8431P001	ENS.CORREDERA Y BALINES INFERI
631	317B6991P002	SOPORTE CORREDERA
633	222D1223P005	VIDRIO PUERTA
634	183D9170P001	CORREDERA INTERNA GRATINADOR
635	183D9170P002	CORREDERA INTERNA GRATINADOR
636	183D8578P005	MOLDURA INTERNA
637	183D9709G001	CUERPO GRATINADOR ENSAMBLE
639	183D9708G001	CHAROLA GRATINADOR ENSAMBLE
640	222D1421P005DB	CTAPUERTA GRATIN AZUL
641	222D1421P006DB	CTAPUERTA GRATIN AZUL
642	223C4036G001	ENS. CORREDERA CAJON
652	183D9254P001	FALDON INFERIOR
655	222D2094P001	ELEMENTO GRATINADOR
672	223C4744G002	SELLO ECONOMICO ASM
694	183D9812P001	PATA NIVELADORA PLASTI
700	222D1599P001	SELLO PUERTA ENS
704	222D1224P003	CUBIERTA PUERTA
705	183D8178P005DB	MASCARA D CAVIDAD AZUL
720	223C4676P003RW	VIDRIO CONTRAPUERTA C/
750	183D8578P006	MOLDURA INTERNA
751	223C4341P001	MOLDURA VERTICAL
752	223C4341P002	MOLDURA VERTICAL
753	222D1230P002	POSTE MOLDURA INTERNA
754	222D1230P001	POSTE MOLDURA INTERNA
780	222D1222P001	JALADERA PUERTA
783	223C4648P001	SOPORTE JALADERA

814	222D1419P002	BISAGRA PUERTA
820	263B7040G002	CONTRA DE BISAGRA
830	183D9631G006	PUERTA DE HORNO ENSAMB