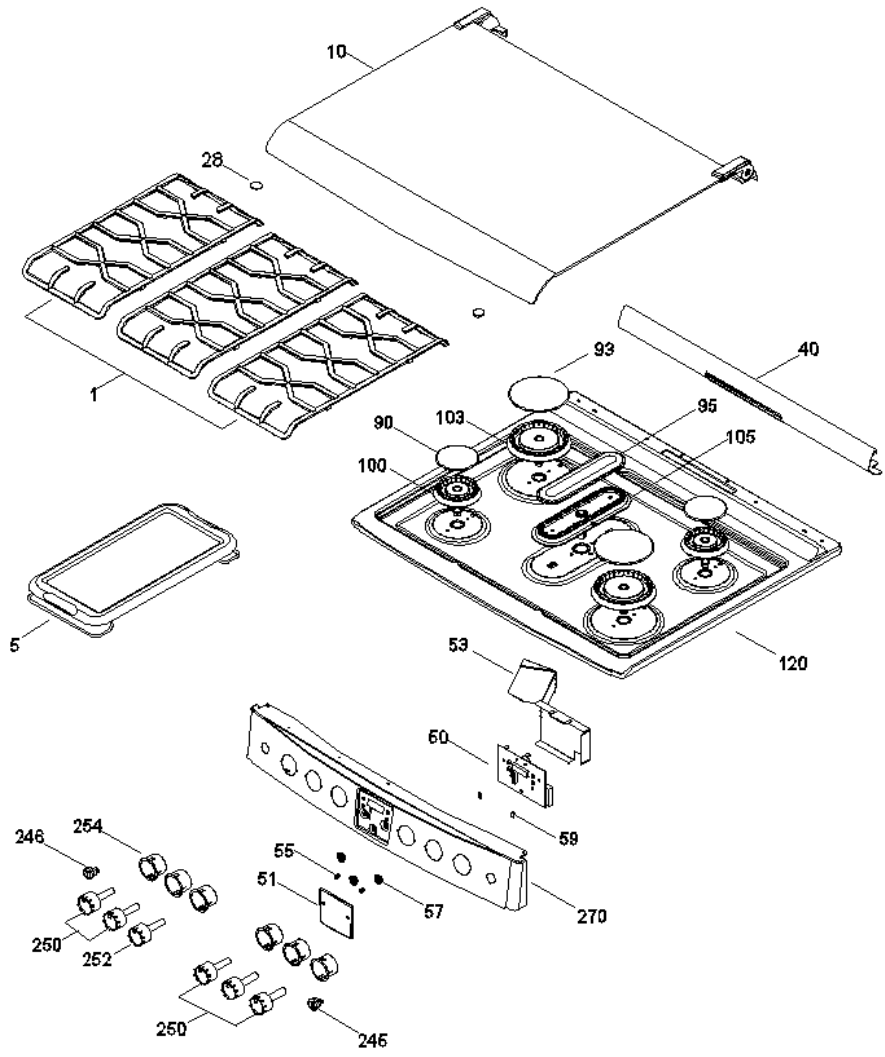
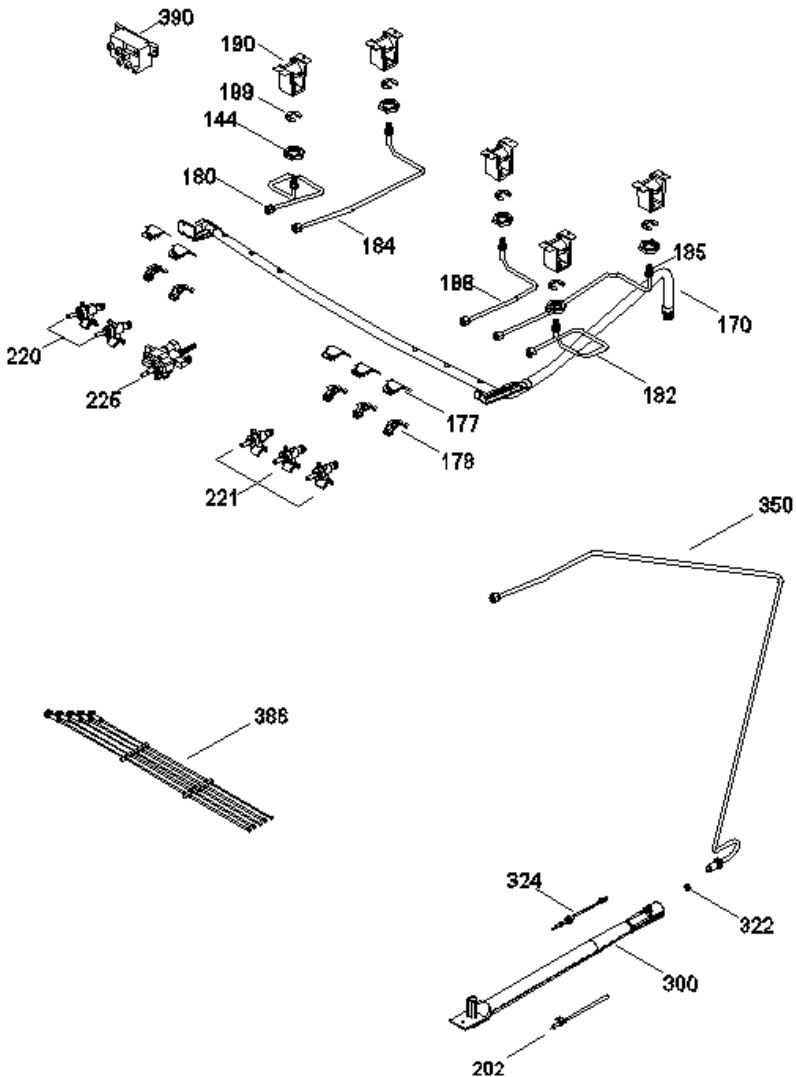


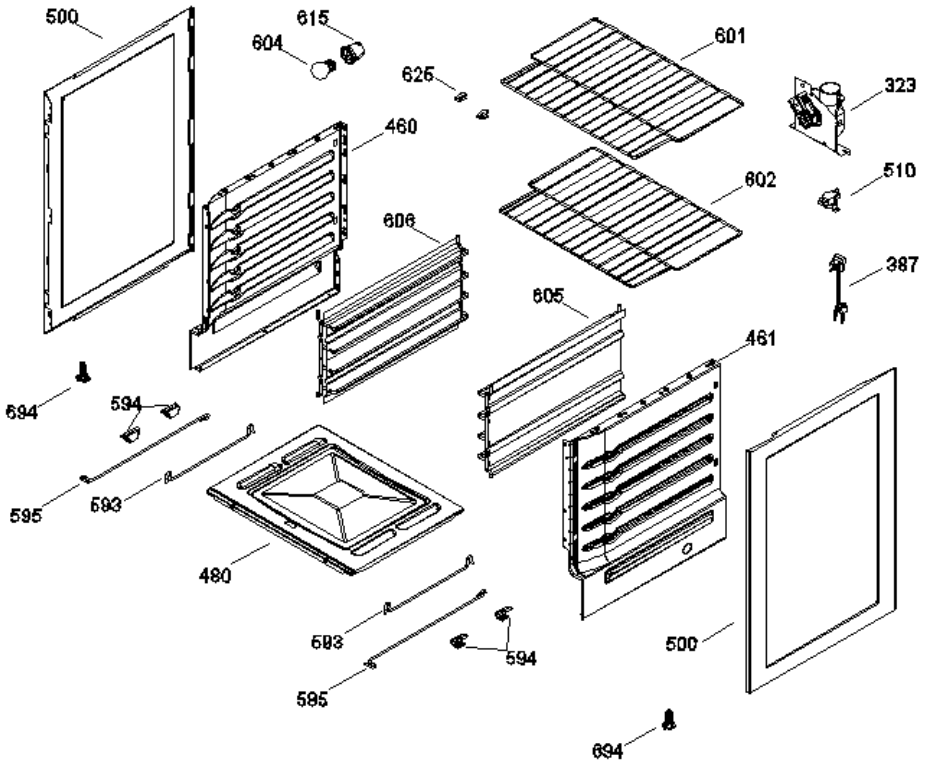
**EG909DX0A**



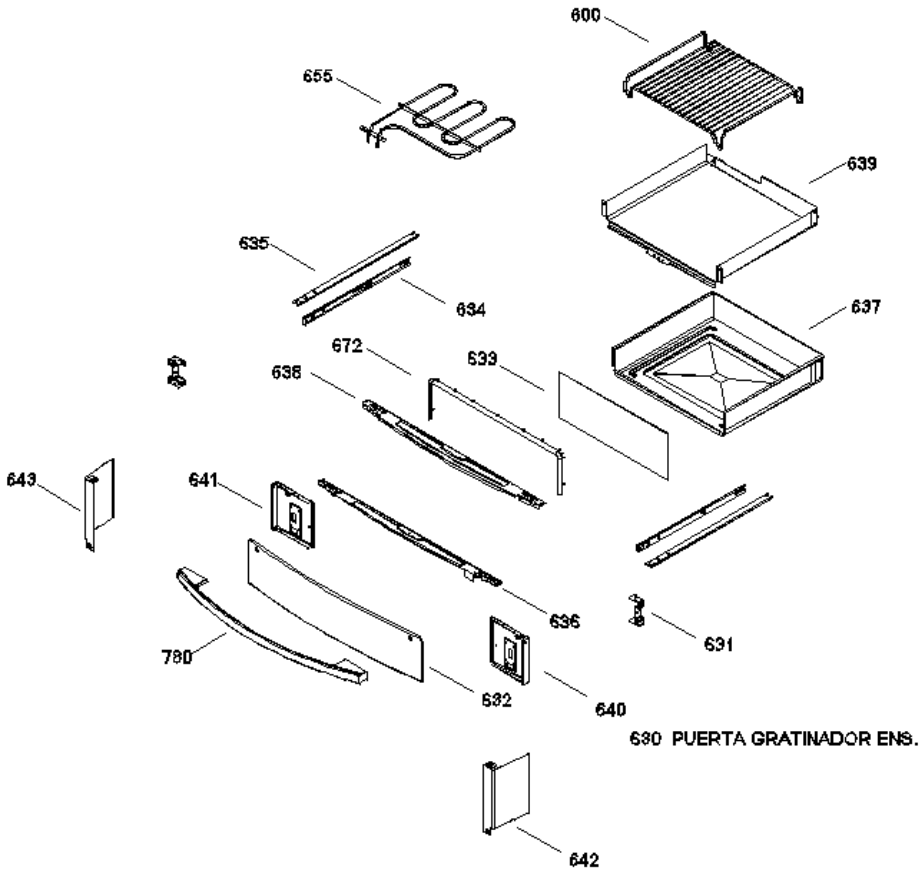
**EG909DX0A**



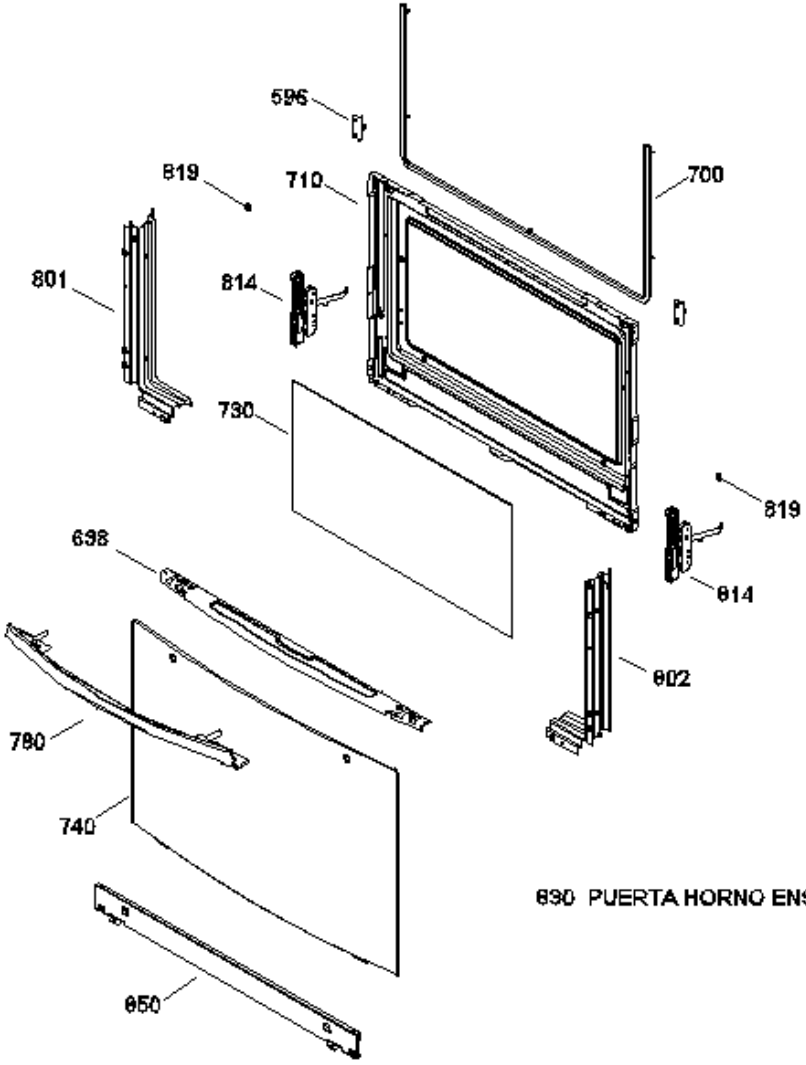
**EG909DX0A**



**EG909DX0A**



**EG909DX0A**



**630 PUERTA HORNO ENS.**



EG909DX0A

1	183D8371P001	PARILLA DE FUNDICION
5	181D8655G001NE	COMAL TROQ. (NGO.)
10	183D8585G001	CAPELO CURVO ENSAMBLE
28	317B6750P001	AMORTIGUADOR CAPELO TRANSP.
40	183D8391P004	MOLDURA CAPELO GRIS
50	183D9487G003	CONTROL ELECTRONICO
51	317B7102P004	MASCARILLA DE RELOJ GRIS/NEGRO
53	183D9323P001	TAPA RELOJ
55	317B6897P001	BOTON RELOJ
57	317B6975P001	SEPARADOR RELOJ
59	317B7056P002	INTERFAZ BOTON
90	223C4381G002MA	TAPA QUEM MED ENS MATT
93	223C4382G002MA	TAPA QUEM GDE ENS MATTE
95	221C3576G004MA	TAPA QUEMADOR CENTRAL MATE
100	223C4383G001	QUEMADOR MDM
103	223C4384G001	QUEMADOR LGE
105	223C4413G001	QUEMADOR CENTRAL ENSAMBLE
120	183D8307P042	CUBIERTA SUPERIOR INOXIDABLE
144	263B7194P001	TUERCA ECONOMICA
170	183D8613G002	TUBO DE VALVULAS ENS.
177	317B6883P001	BRACKET SUP. TUBO REDONDO
178	317B6884P001	BRACKET INFERIOR TUBO REDONDO
180	183D8933G001	TUBO FRONTAL IZQ
182	183D8933G011	TUBO FRONTAL DER
184	183D8933G002	TUBO POST. IZQ
185	183D8933G010	TUBO POST. DER
188	183D8933G009	TUBO CENTRAL
190	223C4267G001	OBTURADOR ENSAMBLE
199	263B6380P002	CLIP BUJIA
202	221C3634P003	BUJIA QUEM. HORNO
220	223C4103P001	VALVULA QUEMADOR

221	223C4103P002	VALVULA QUEMADOR
225	223C4022P002	TERMOSTATO MOD.
245	317B6617P041	INTERRUPTOR DE LUZ PLATA
246	317B6617P042	INTERRUPTOR DE QUEMADOR PLATA
250	317B7183G006	INDICADOR PERILLA QUEM.
252	317B7183G010	INDICADOR PERILLA H.
254	183D8485P001	BASE PERILLA CROMO
270	183D9051P003	FRENTE DE PERILLAS
300	183D8618G001	QUEM. DE HORNO ENS.
322	317B6697P001	TUERCA TERMOPAR
323	183D9034P001	ENSAMBLE VENTILADOR
324	223C3684P009	TERMOPAR DE HORNO
350	183D8025G002	TUBO ALIMENTACIÓN HORNO
386	183D9407G001	ARNES ALTO VOLTAJE CON BUJIAS
387	183D8401G004	ARNES PRINCIPAL
390	223C4444P003	MODULO DE ENCENDIDO
460	183D8026P005CA	LATERAL HORNO CATALITICO IZQ
461	183D8026P006CA	LATERAL HORNO CATALITICO DER
480	183D8031P001PY	PISO DE HORNO PIROLITICO
500	183D8430P004GR	LATERAL ESTUFA GRIS
510	317B7154P001	SWITCH TERMICO
593	223C4076P001	GANCHO ARRASTRADOR
594	223C3771P001	CORREDERA LATERAL
595	223C3674P003	GANCHO ARRASTRADOR
596	223C3676P001	SOPORTE PARRILLA HORNO
600	183D8043P001	PARRILLA GRATINADOR
601	183D8564G001	ENS. PARRILLA INF. DESLIZABLE
602	183D8565G001	ENS. PARRILLA SUP. DESLIZABLE
604	317B6997P001	LAMPARA DE HORNO
605	183D8566P001	SOPORTE DER PARRILLA HORNO
606	183D8566P002	SOPORTE IZQ PARRILLA HORNO
615	205C1329P001	SOCKET
625	205C1672P002	CLIP TUBO CAPILAR
631	317B6991P001	SOPORTE CORREDERA GRATINADOR
632	183D8426P006	VIDRIO CURVO GRATINADOR GRAT.
633	223C4089P001	VIDRIO GRATINADOR

634	183D9170P001	CORREDERA INTERNA GRATINADOR
635	183D9170P002	CORREDERA INTERNA GRATINADOR
636	183D8608P004	MOLDURA INFERIOR GRATINADOR
637	183D8041P001	CUERPO GRATINADOR
638	183D8608P005	MOLDURA SUPERIOR
639	183D8120G001	CHAROLA GRATINADOR
640	183D8606P001NE	CTA.PUERTA DER GRATINADOR
641	183D8606P004NE	CTA.PUERTA IZQ GRATINADOR
642	183D8704P001	APLIQUE MINIDOOOR DER
643	183D8704P002	APLIQUE MINIDOOOR IZQ
655	183D8406P001	ELEMENTO GRATINADOR
672	223C4162G001	SELLO CUERPO GRATINADOR
694	164D3434P001	PATA NIVELADORA
700	223C4053G001	SELLO PUERTA HORNO
710	183D8046P002PY	CONTRAPUERTA PIROLITICA
730	183D8047P002	VIDRIO PUERTA
740	183D8756G007	VIDRIO CURVO DE PUERTA ENSAMB
780	183D8388P002	JALADERA TOALLERO
801	183D8979P001	SOPORTE CRISTAL INFERIOR IZQ
802	183D8979P002	SOPORTE CRISTAL INFERIOR DER
814	183D8743P001	BISAGRA PUERTA DE HORNO
819	245B1466P001	SEGURO PERNO
850	183D9597P001	FALDON CENTRAL